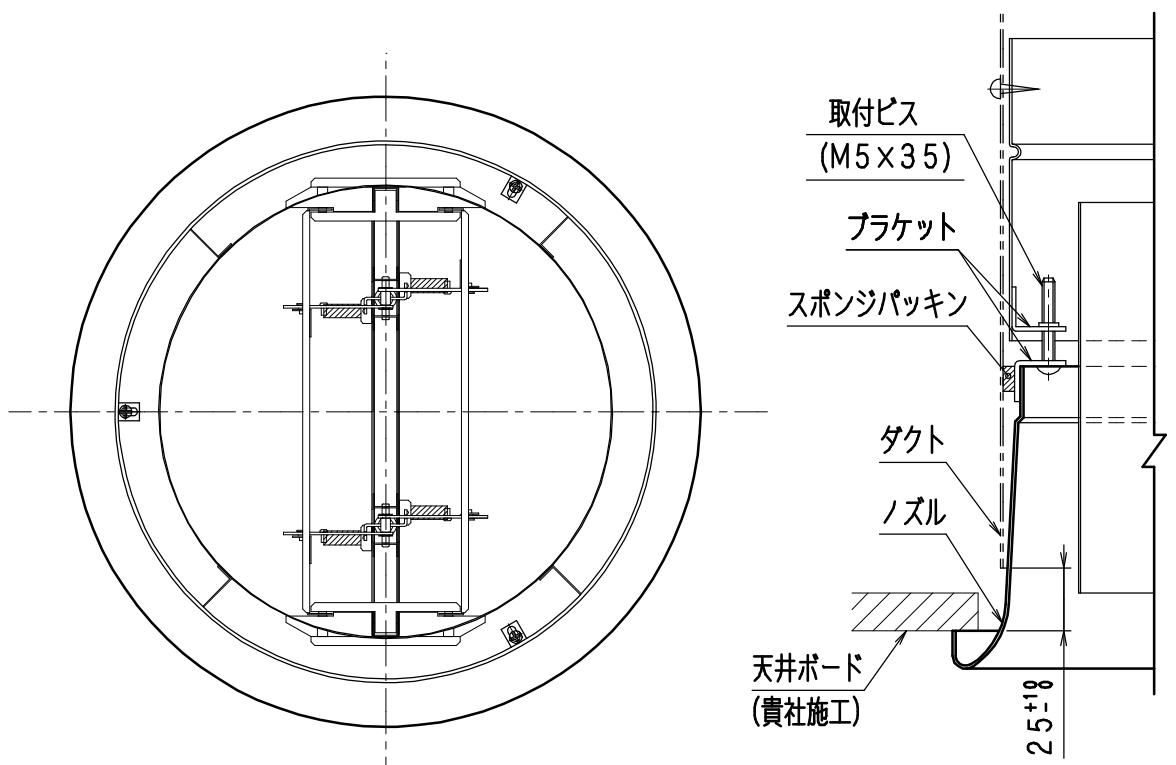


フレーム施工要領

#8・10

ノズル取付部詳細・注記



※ ダクト端は、天井仕上げ面から25±10mmを基準に施工願います。

仕様

- 材料
  - ノズル : (A1100P-0) アルミ
  - フレーム : (SGCC) 1.0t 黒色鋼板
  - 中筒 : (SGCC) 1.0t 黒色鋼板
  - 切替板 : (SGCC) 1.0t 黒色鋼板
- 仕上
  - ノズル : 焼付塗装 (指定色)
- 付属品
  - 取付ビス : (M5×35) 3本
- 特記
  - スパイラルダクト接続用

サイズ表

サイズ	φA	B	φC	φD	E	F	K
# 8	240	120	220	200	15	120	235
#10	290	130	270	250		140	265
#12	340		320	300		170	295
#14	400	170	370	350	20	185	365
#16	450	190	420	400		205	395
#18	500	200	470	450		225	425
#20	550	210	520	500			

【注意事項】

- 表記サイズ以外は、製作出来ません。
- 本図は、#18を示します。
- #16以下は温度センサーが1個になります。
- #8・10は切替板が1枚になります。(上図参照)
- 本製品は、暖房吹出温度約27℃以上にて切替板が閉状態となり、冷房吹出温度約17℃以下にて切替板が開状態となります。
- ダクト縫付用ビスは、貴社にて御用意願います。(貴社施工)
- ダクト直線部は2D以上確保して頂き、ダクト進入方向に対し切替板が上図(フレーム施工要領)の向きになる様に、フレームを取り付けて下さい。極度の偏流は、切替板の作動に支障をきたす恐れがありますので御注意願います。
- 本製品は、壁からの吹出には適合しません。
- ダクト内通過風速4m/s以下で御使用下さい。

訂正	
2015.08.31	仕上げ変更
2011.03.03	ダクト端寸法変更

注文先				殿
納入先				殿
名称	2WS	2WAYノズル スパイラルダクト接続用		
図番	2WS-7002		作成日	2015.08.31
検図	重松	設計	木場	製図
				南部
協立エアテック 株式会社				