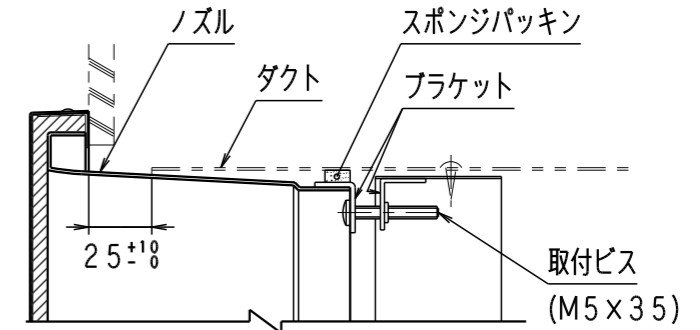


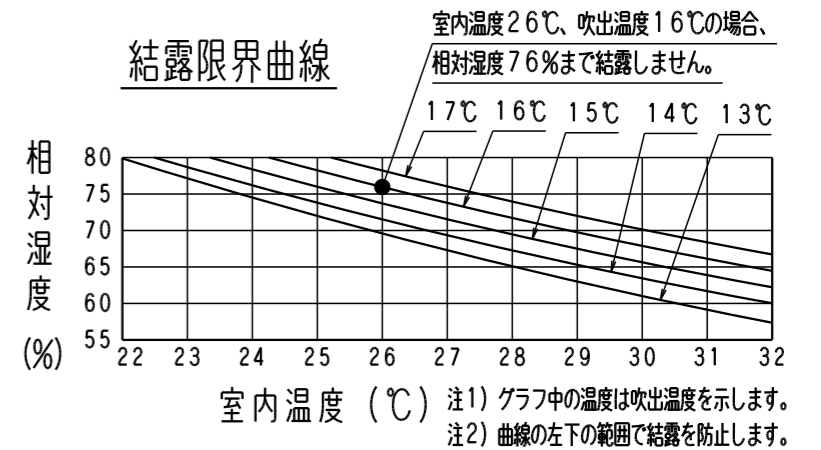
ノズル取付部詳細



※ダクト端は壁・天井仕上げ面から25^{+1%}mmを基準に施工願います。

【注意事項】

- 使用条件：吹出面風速 2m/s~6m/s
- 本製品は、結露限界を超える条件においては結露が発生します。結露限界線図を御確認の上、御使用下さい。



- ダクト縫付用ビスは貴社にて御意願います。(貴社施工)
- ダクト縫付の際、ブラケットと干渉しない事を御確認下さい。

仕様

1. 材料
 - ノズル : (A1100P-0) アルミ
 - 結露防止カバー : (SECC) 0.8t
 - 断熱材 : (PE) 6t 乳白色又は黒色
 - フレーム : 黒色鋼板 0.8t
2. 仕上
 - ノズル : 焼付塗装 (指定色)
 - 結露防止カバー : 焼付塗装 (指定色)
3. 付属品
 - 取付ビス : (M5x35) 3本

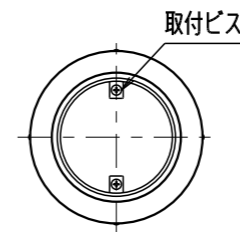
※断熱材の対応可能色は、乳白色又は黒色の2通りとなります。
結露防止カバーの塗装色により弊社で選定しますが、御指定のある場合、オーダー時に上記の2色より御指示下さい。

サイズ表

サイズ	φA	B	φC	φD	E
#5	171	64	145	125	23
6	196	74	170	150	
7	221	84	195	175	
8	247	104	220	200	28
10	304	109	270	250	
12	354		320	300	
14	415	144	370	350	33
16	465	164	420	400	
18	515	174	470	450	
20	565	184	520	500	

※本図は#8サイズで示します。
※表記サイズ以外は製作出来ません。

#5 (正面図)



訂正	
2017.09.02	#5、#20サイズ追加
2016.05.19	断熱材材質変更
2015.08.31	仕上げ変更
2011.03.03	ダクト端寸法変更

注文先	殿			
納入先	殿			
名称	DN-SNS-FR2	結露防止型ノズル 差し込み式フレーム付		
図番	DSN-5307		作成日	2017.09.02
検図	重松	設計	木場	製図
				佐藤
協立エアテック 株式会社				