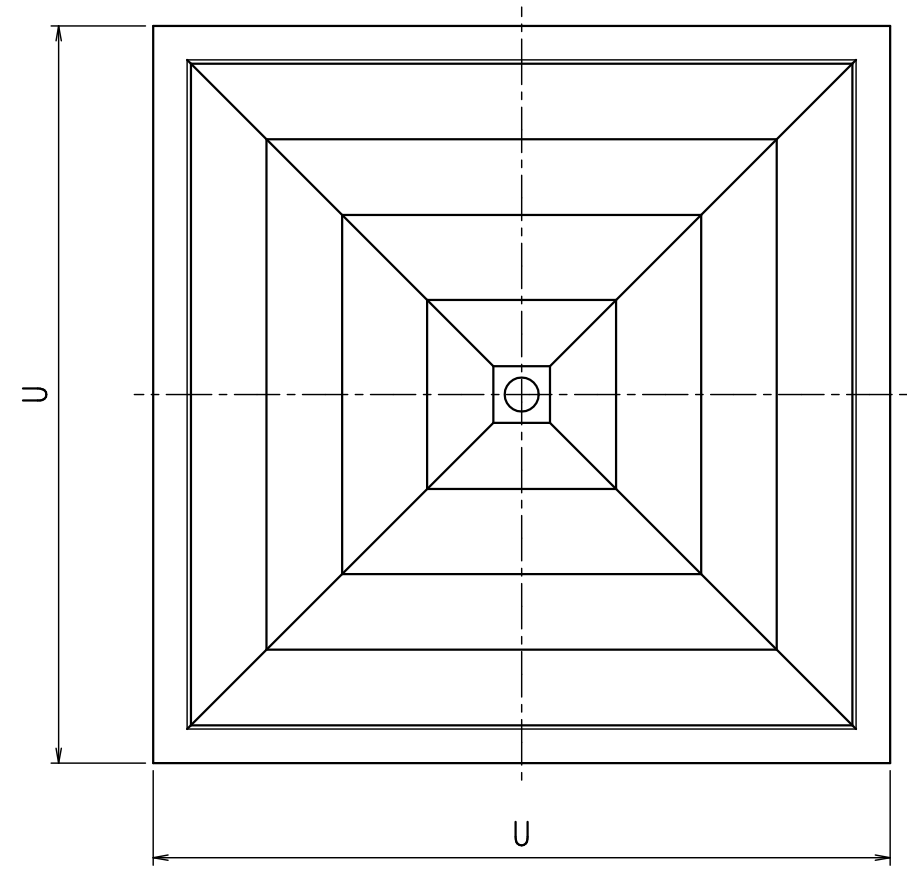
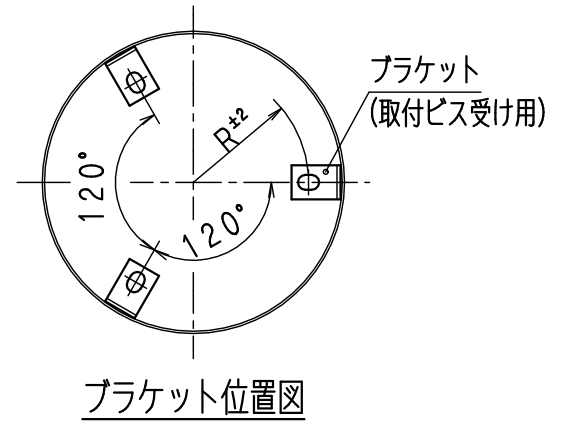
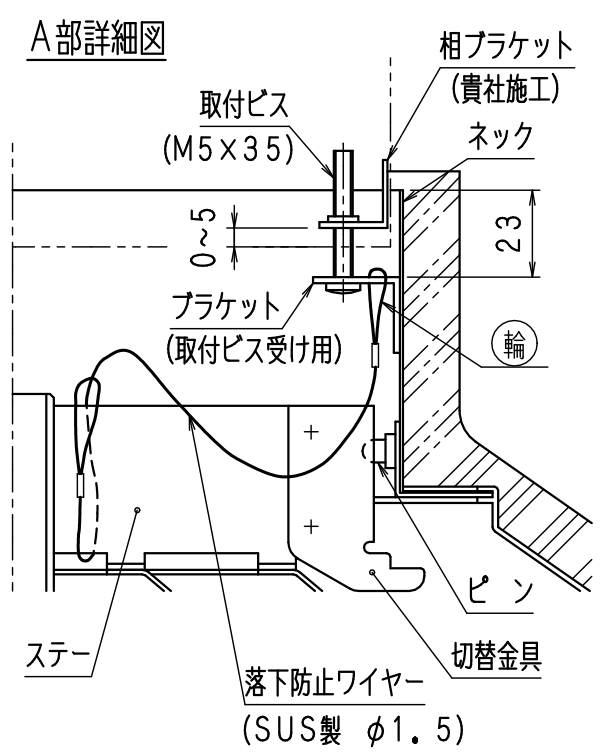


サイズ	□0	□U	φX	L	H	M	F	R	可動範囲	中コーン
#15	290	310	φ155	145	140	125	20	62.5	15	鋼板製又は アルミ合金製 プレス加工
20	370	390	φ205					87.5		
25	425	440	φ255					112.5		
30	505	530	φ305	155	150	135	25	137.5	20	

【注意事項】
 ・#25, #30の天井開口寸法は、E₂-M-0 (標準型) と異なります。
 ・#25, #30は、外コーンの天井ボードへの掛かりが少ない為、施工時には十分御注意下さい。
 ・本図は、#20を示します。



仕様

- 材料
 - 外コーン : (A6063S) アルミ押出型材
 - 中コーン : (SGCC) 0.6t
 - ネック : (SGCC) 0.6~0.8t
 - 保温カバー : (グラスウール) 15t 46kg/m³
- 仕上
 - 外コーン : 焼付塗装 (指定色)
 - 中コーン : 焼付塗装 (指定色)
 - ネック : 焼付塗装 (指定色)
 - 保温カバー : 外面アルミ箔貼り
- 付属品
 - 取付ビス : (M5×35) 3本
 - 相ブラケット : 3ヶ

落下防止ワイヤー及び中コーン取付要領

- 外コーン施工の際、取付ビス2箇所を取付けた後、中コーン落下防止ワイヤー先端の輪をブラケットに掛け、3箇所目の取付ビスを取付けて下さい。
 ※落下防止ワイヤーの耐荷重は3kgです。
- 中コーンを取付けて下さい。
 (中コーンを時計回りに回転させ、ピンに切替金具が確実に装着されたことを確認し、中コーンを上下させ、可動を必ず確認して下さい。)
- 目的に応じた吹出方向にて中コーンを設定して下さい。
 (中コーン上：垂直吹出、中コーン下：水平吹出)

注文先				殿
納入先				殿
名称	E ₂ -M-G-0	シーリングディフューザー 保温カバー付		
図番	E2M-2043	作成日	2017.11.01	
		尺度	1/4 (A3サイズ時)	
検図	重松	設計	木場	製図 南部

訂正	
2017.11.01	落下防止ワイヤー仕様変更
2015.11.30	可動範囲変更・仕上げ変更
2011.11.11	ネックの板厚変更

協立エアテック 株式会社