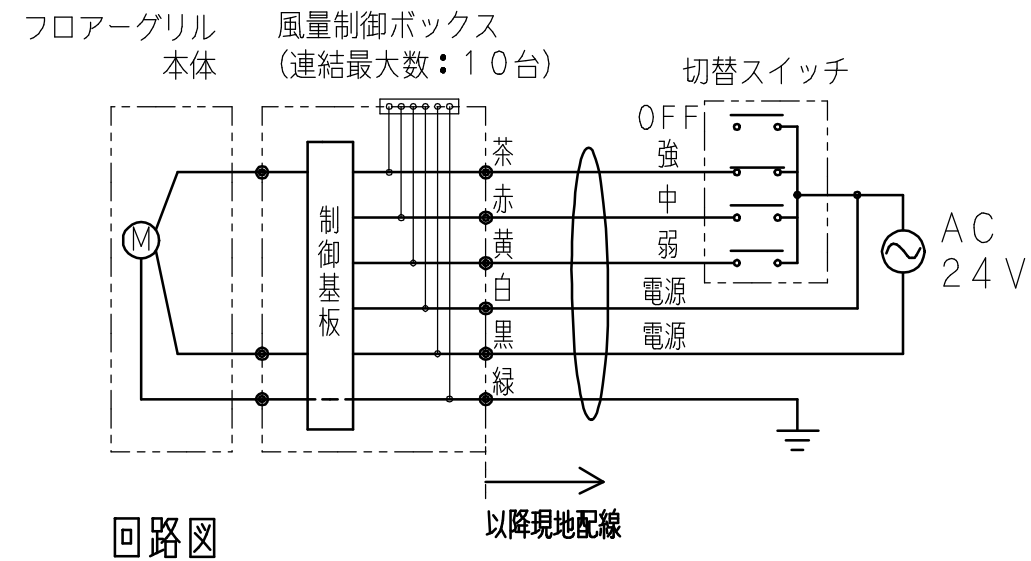
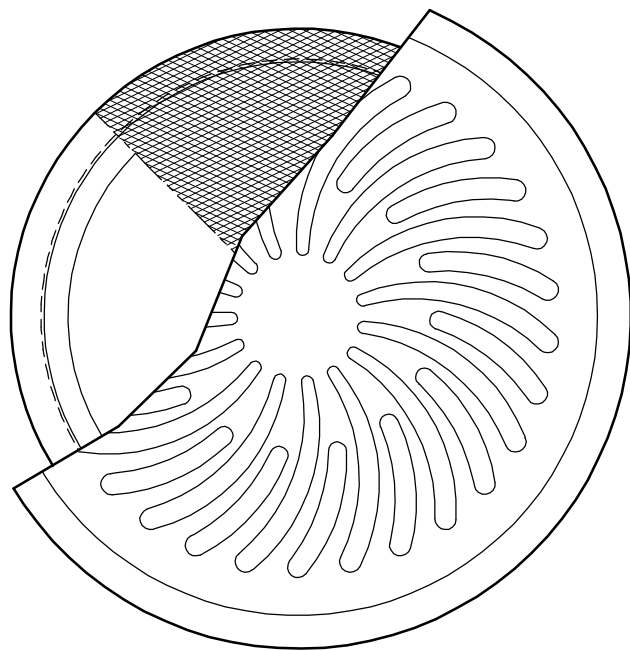
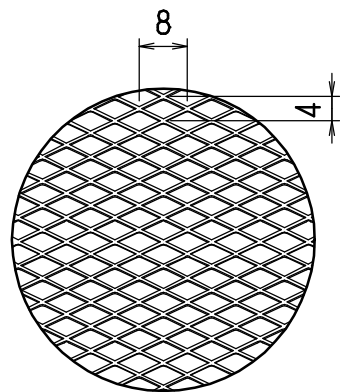
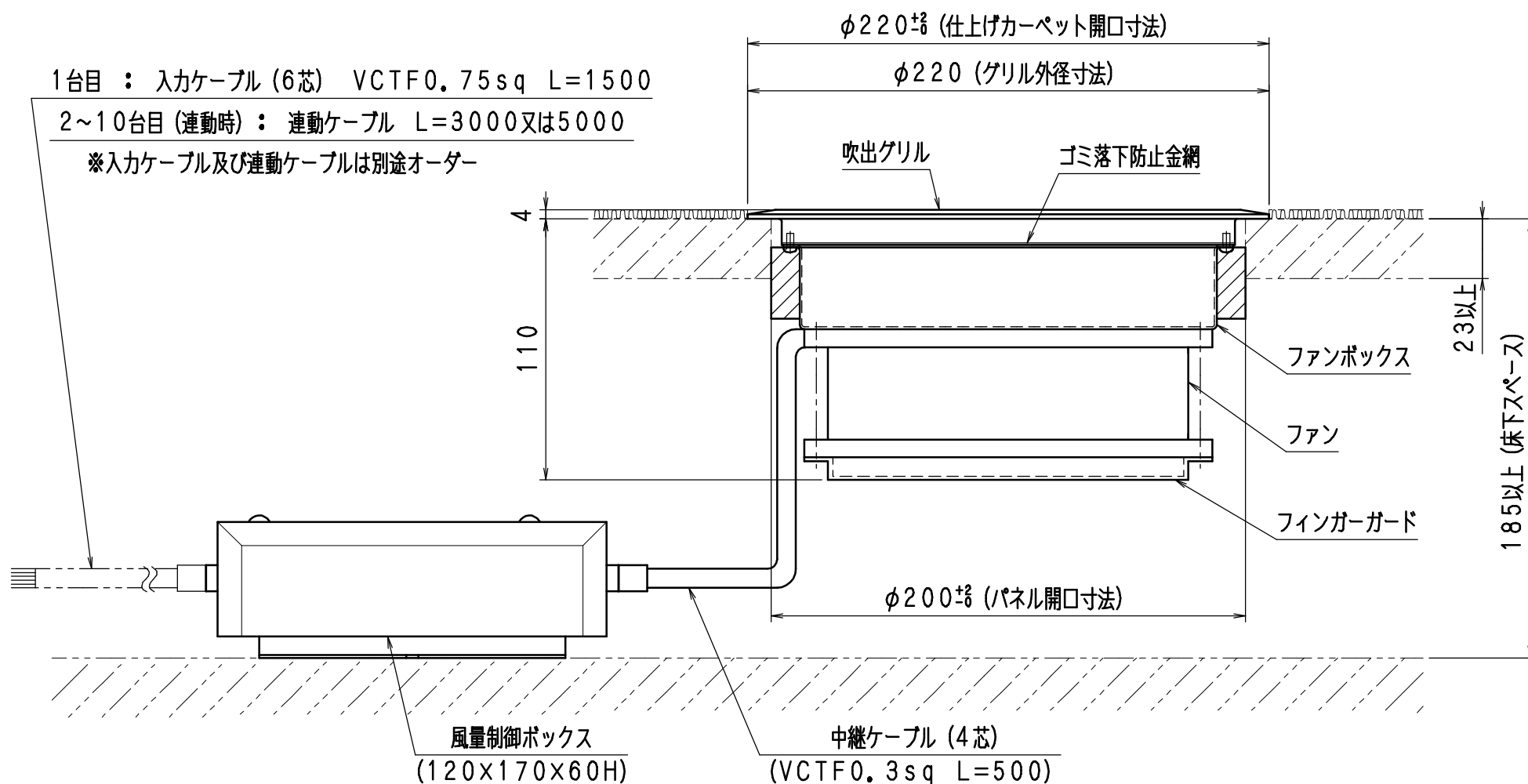


ゴミ落下防止金網詳細図



1台目 : 入力ケーブル (6芯) VCTF0.75sq L=1500
 2~10台目 (連動時) : 連動ケーブル L=3000又は5000
 ※入力ケーブル及び連動ケーブルは別途オーダー



仕様

- 処理風量 (床下圧力0Pa時)
 - 強-150m³/h、中-115m³/h、弱-75m³/h
- 材料
 - 吹出グリル : (アルミダイカスト) 15t
 - 風量制御ボックス : (SGCC) 0.8t
 - ファンボックス : (SECC) 1.0t
 - ゴミ落下防止金網 : (A1050P) 0.5t エキスパンドメタル
 - フィンガーガード : (SWRM6) φ2.0
 - ファン (フレーム) : (アルミダイカスト) プラシレスモーター
 - ガスケット : (EPDM発泡体) 15t 黒色
- 仕上
 - 吹出グリル : 焼付塗装 (シルバー)
 - ファンボックス : 黒色塗装
 - ゴミ落下防止金網 : 黒色アルマイト
 - フィンガーガード : ニッケルクロムメッキ
- 電源
 - AC24V±10%、消費電力5.8W (ファン、基板を含む)
- 使用温度範囲
 - 10~50℃ (結露・結氷・着霜のないこと)
- 付属品なし

【注意事項】

- 電源は、AC24V 50/60Hz単相を使用します。
- 連動時の連結最大数は10台で、ケーブル総延長は50m以内として下さい。
- 入力ケーブル及び連動ケーブルは現地連動数を考慮の上、別途オーダーして下さい。
- 切替スイッチは製作対応していません。貴現場にて御用意下さい。
- コネクタ接点部にゴミ・ホコリ等が付着しないように、結線時まで梱包材を取外さないで下さい。
- 据付後、コネクタ接点部に過剰な負荷がかからないように御注意下さい。
- ファン及び電子部品は消耗品です。定期的なメンテナンス及び交換を行なって下さい。

訂正	

注文先	殿
納入先	殿
名称	FG2-DCF フロアグリル ファン付 AC24V 3タップ
図番	DCF-1002
作成日	2015.02.23
検図	重松 設計 木場 製図 井上
協立エアテック 株式会社	