

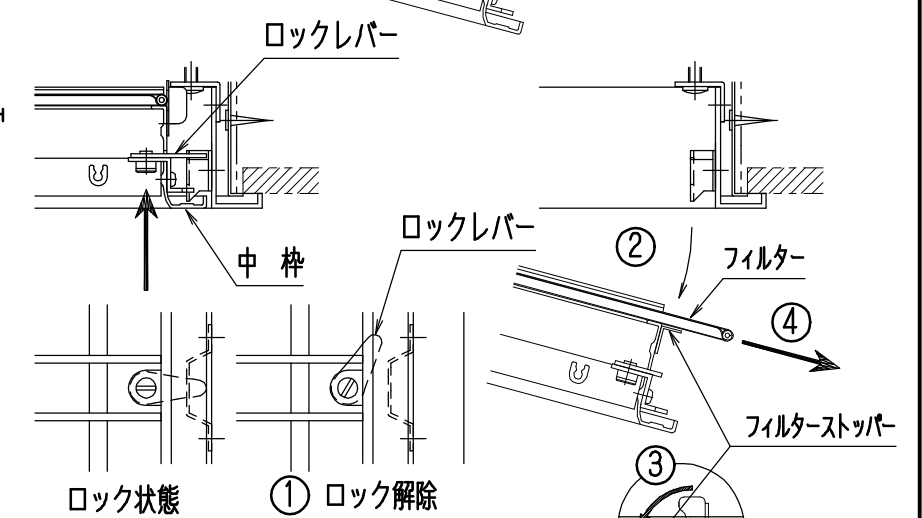
仕様

1. 製作範囲
製作最小寸法 : 200^W×200^H
一体製作最大寸法 : 1220^W×620^H又は、620^W×1220^H
2. 材料
・スリット : (A6063S) アルミ押出型材
・フィルター : サランネットフィルタ
・フレーム : 0.6~1.0t 黒色鋼板
3. 仕上
・スリット : 焼付塗装 (指定色)
4. 付属品
・取付ビス : (M5×20)

- 【スリット羽根補強本数】**
- ・ 200 ≤ H ≤ 610 : 2本
 - ・ 611 ≤ H ≤ 1110 : 3本
 - ・ 1111 ≤ H ≤ 1220 : 4本

【注意事項】

- ・ロックレバーは、長辺側に設けます。正方形サイズは、W側となります。
- ・フィルター取出方向は、長辺側です。正方形サイズは、W側となります。
- ・フレーム取付用角穴を必要とされる場合は、別途御指示下さい。
- ・標準フィルターは、サランネットフィルタです。別途御指示によりフィレドフィルター (FS1710, PS150, PS300, PS400, PS600) の取付も可能です。
- ・ダクト縫付用ビスは、貴社にて御用意下さい。



【フィルター取出要領】

- ① マイナスドライバーでロックレバーを回して、ロックを解除して下さい。
- ② 中枠を持ち、手前へゆっくり回転して下さい。
(急に手を離さないで下さい。)
- ③ フィルターストッパーを矢印の方向に回転して下さい。
- ④ フィルターを矢印 ④ の方向に取出して下さい。

ロックレバータイプ

| 訂正 | |
|------------|-------------|
| 2015.08.31 | 仕上げ変更 |
| 2009.08.05 | フレームの材料表記変更 |

| | |
|--------------|---------------------------------|
| 注文先 | 殿 |
| 納入先 | 殿 |
| 名称 | GV-FR-SF フィルター付スリット フレーム付 |
| 図番 | FSG-1502 |
| 作成日 | 2015.08.31 |
| 尺度 | 1/3 (A3サイズ時) |
| 検図 | 重松 設計 木場 製図 南部 |
| 協立エアテック 株式会社 | |