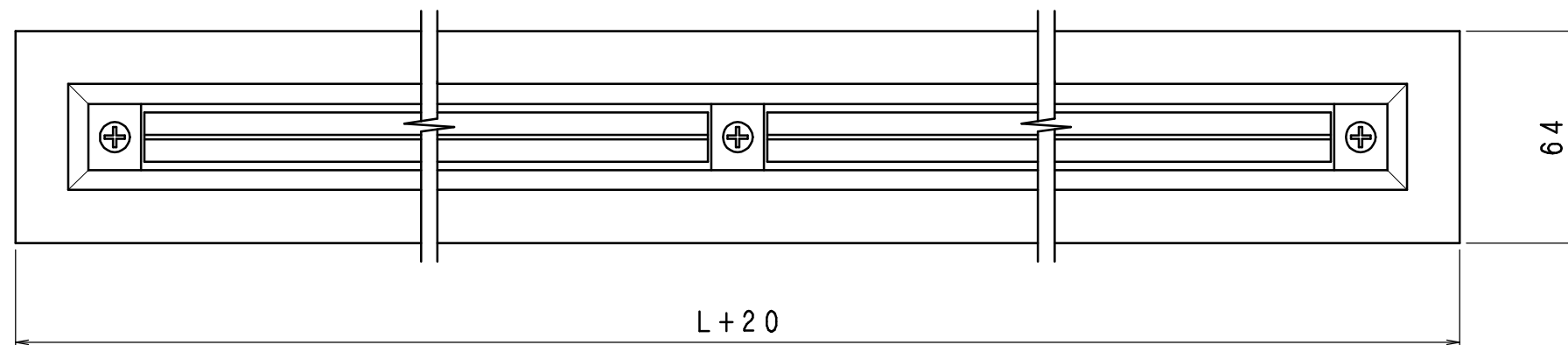


### 仕様

1. 製作範囲 : 一体製作最大寸法 L=2100  
製作最小寸法 L=300
2. 材料
  - ・外枠 : (A6063S) アルミ押出型材
  - ・羽根 : (A6063S) アルミ押出型材
  - ・取付金具 : (SGCC) 0.8t 黒色カラー鋼板
3. 仕上
  - ・外枠 : 焼付塗装 (指定色)
  - ・羽根 : アルマイト仕上 (黒色)
4. 付属品
  - ・取付ビス : (M5x100)
  - ・取付金具



### 【注意事項】

- ダクト先端部の折り曲げに取付金具が掛かっている事を確認後、ラインディフューザー本体を締付けて下さい。取付金具がダクト先端部の折り曲げに掛かっていないと、取付金具が十分固定できず、天井ボードと外枠の間に隙間ができる恐れがあります。
- 取付ビスの点数は、L寸法により異なります。

注文先				殿
納入先				殿
名称	KLS-I		ラインディフューザー	
図番	KL-3195		作成日	2015.08.31
			尺度	1/2 (A3サイズ幅)
検図	重松	設計	木場	製図 南部
協立エアテック 株式会社				

訂正	
2015.08.31	仕上げ変更
2012.12.14	一体製作最大寸法変更
2006.07.07	スポンジゴムパッキンの幅変更
2000.07.18	スポンジゴムパッキンの幅変更