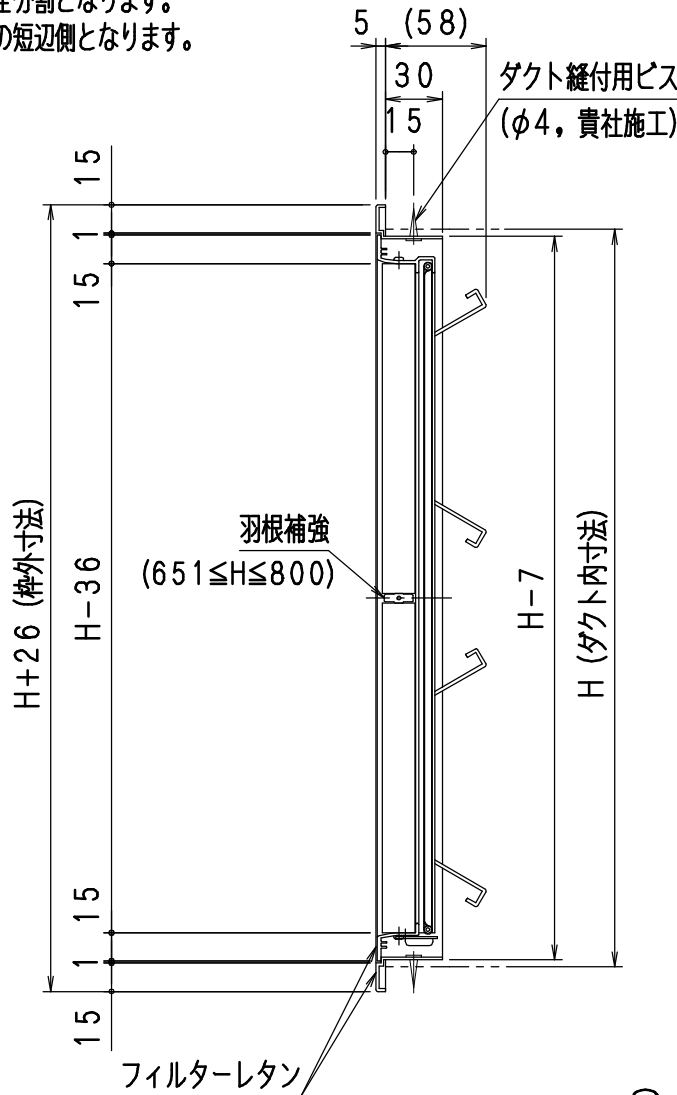
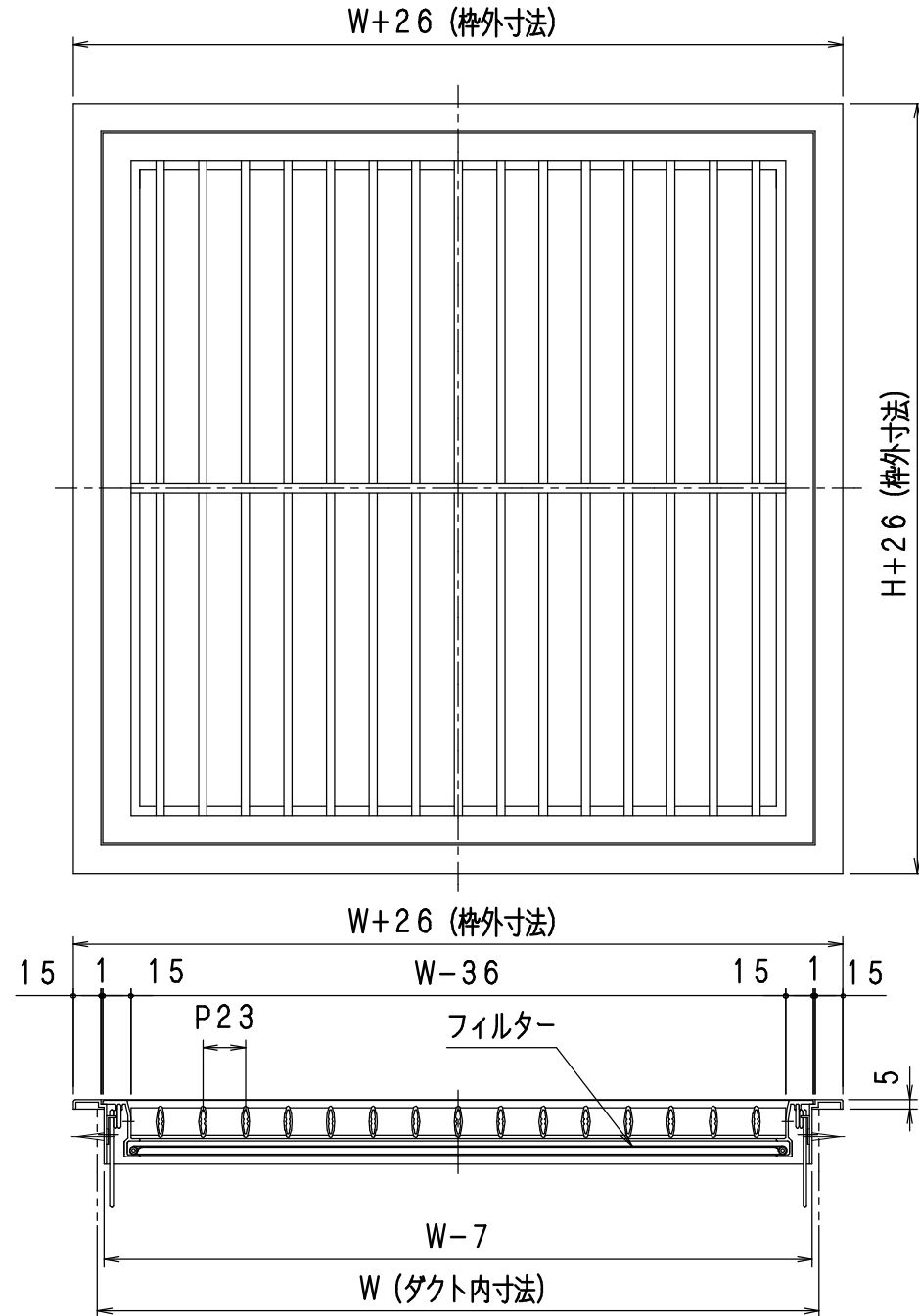


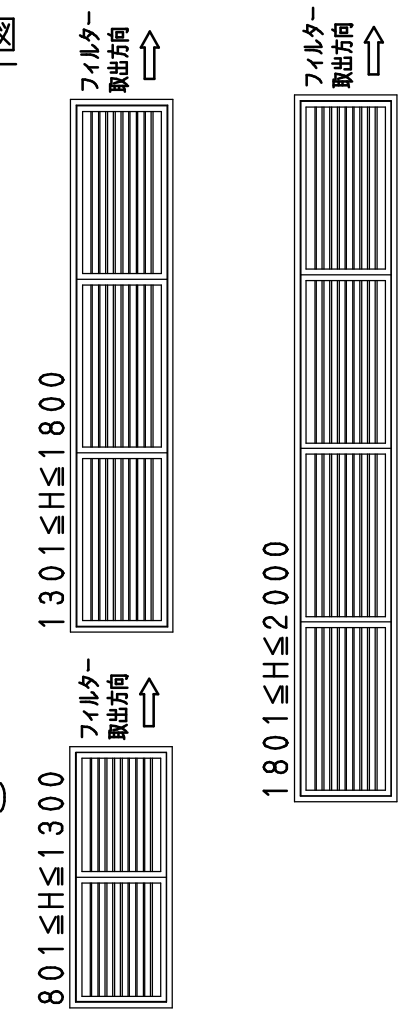
【注意事項】

- $651 \leq H \leq 800$ は、羽根補強を設けます。(羽根分割)
- 壁(天井)開口寸法は、ダクト内寸法+5mmです。
- ダクト縫付用ビス(φ4)は貴社にて御用意下さい。

- 一体製作最大寸法を超える場合、完全分割となります。
- フィルター取出方向は分割サイズでの短辺側となります。

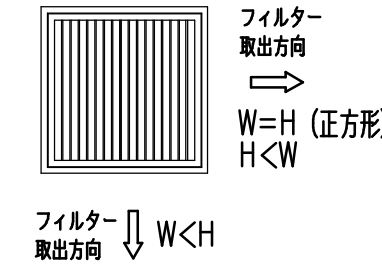


150 ≤ W ≤ 650
中枠H側分割略図

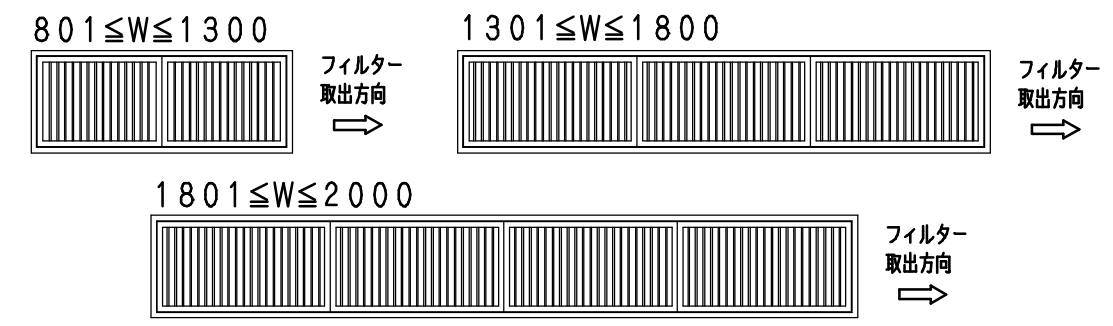


中枠分割略図及び
フィルター取出方向

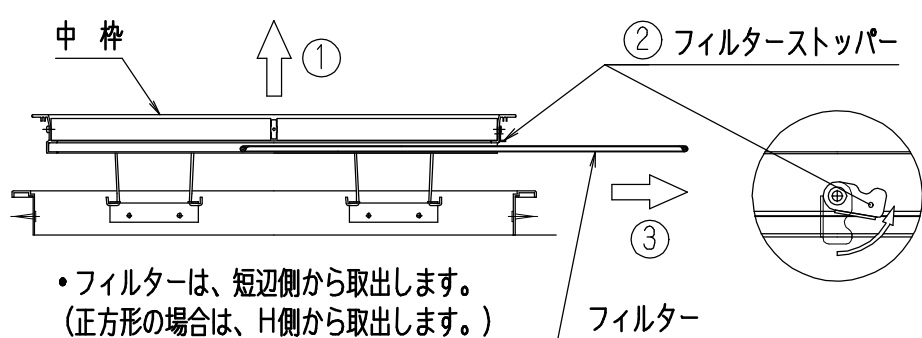
150 ≤ W ≤ 800 且つ 150 ≤ H ≤ 650
150 ≤ W ≤ 650 且つ 150 ≤ H ≤ 800



中枠W側分割略図



サランネットフィルタ



• フィルターは、短辺側から取出します。
(正方形の場合は、H側から取出します。)

フィルター取出要領

- ①. 羽根の両端部をつかみ、中枠部を手前に引き出す。
- ②. フィルターストッパーを矢印の方向に回転する。
- ③. フィルターを矢印③の方向に引き出す。

仕様

1. 一体製作最大寸法: $2000^W \times 650^H$ 又は、 $650^W \times 2000^H$
製作最小寸法: $150^W \times 150^H$
2. 材料
• フィルターレタン: (A6063S) アルミ押出型材
• フィルター: サランネットフィルタ
3. 仕上
• フィルターレタン: 焼付塗装 (指定色)
4. 付属品なし

注文先				殿
納入先				殿
名称	SFTR-V-0	フィルターレタン		
図番	SFT-7107		作成日	2015.08.31
			尺度	1/4 (A3サイズ時)
検図	重松	設計	木場	製図 南部

訂正	
2015.08.31	仕上げ変更
2014.01.14	中枠一体範囲変更
	羽根補強追加
	注記追加

協立エアテック 株式会社