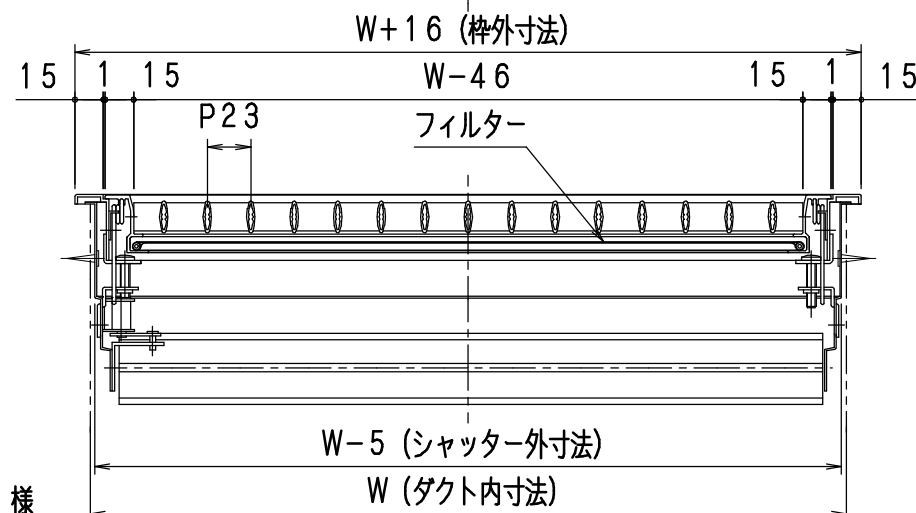
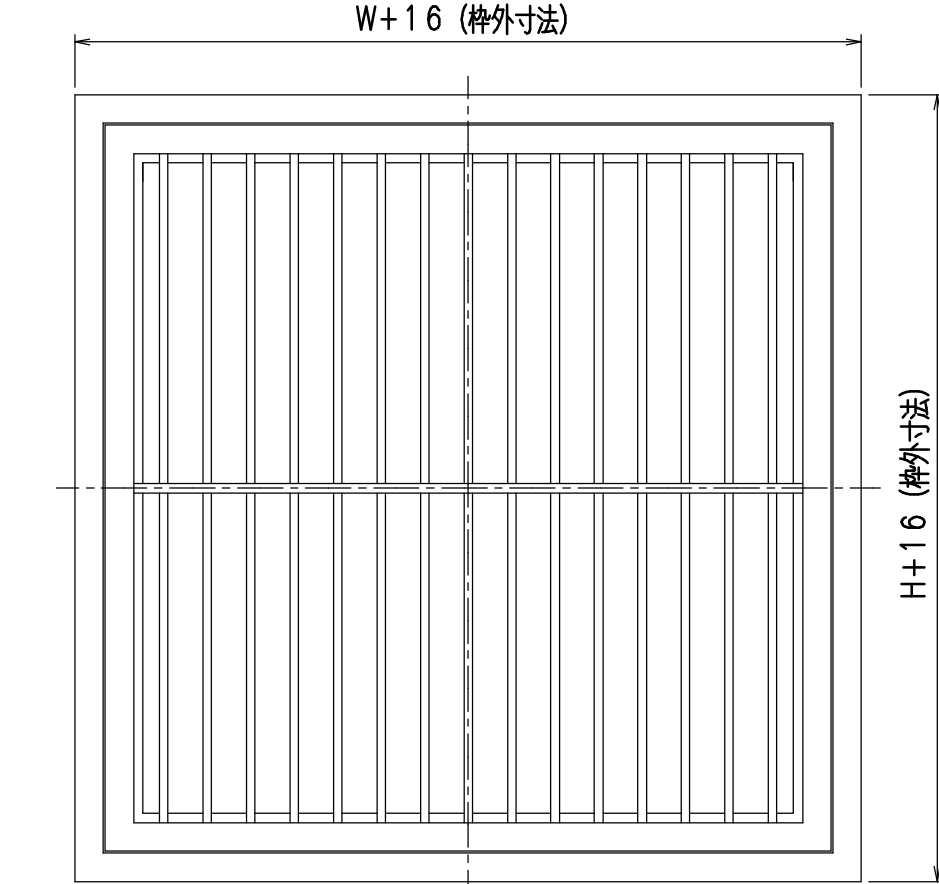


【注意事項】

- シャッターのダクト固定用角孔は、200^W×200^H以下のみでの標準加工となります。これを超えるサイズで角孔を必要とされる場合、別途御指示下さい。
- シャッターは対向形で、軸方向は短辺に平行です。(本図は、W辺平行です。)
- 651^H≤800^Hは、羽根補強を設けます。(羽根分割)

- 壁(天井)開口寸法は、ダクト内寸法+5mmです。
- ダクト縫付用ビス(φ4)は貴社にて御用意下さい。
- 一体製作最大寸法を超える場合、完全分割となります。シャッター軸方向は分割サイズでの短辺に平行となり、フィルター取出方向は分割サイズでの短辺側となります。

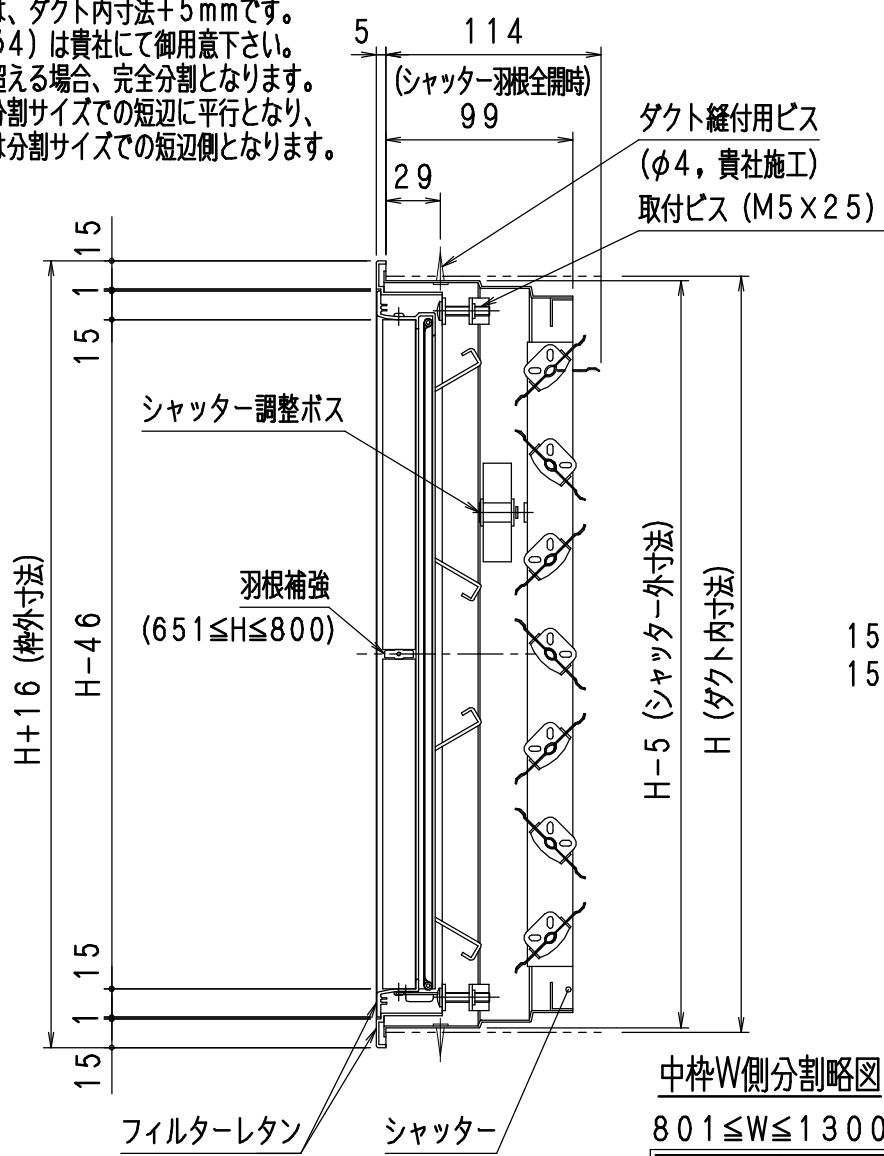
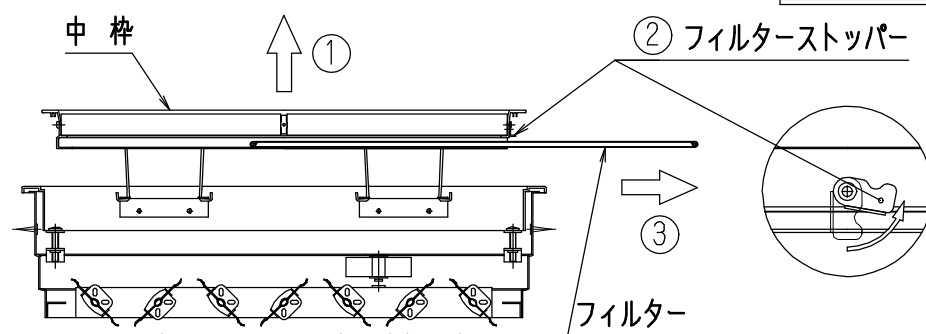


仕様

- 一体製作最大寸法: 2000^W × 650^H 又は、650^W × 2000^H
製作最小寸法: 150^W × 150^H
- 材料
 - フィルターレタン: (A6063S) アルミ押出型材
 - フィルター: サランネットフィルタ
 - シャッター: 1.0t 黒色鋼板
- 仕上
 - フィルターレタン: 焼付塗装(指定色)
- 付属品
 - 取付ビス(M5×25)

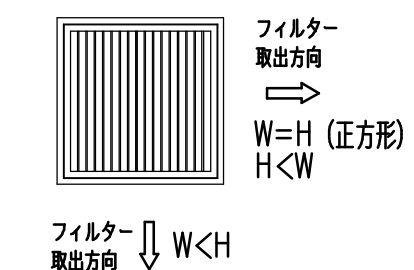
フィルター取出要領

- 羽根の両端部をつかみ、中枠部を手前に引き出す。
- フィルターストッパーを矢印の方向に回転する。
- フィルターを矢印③の方向に引き出す。

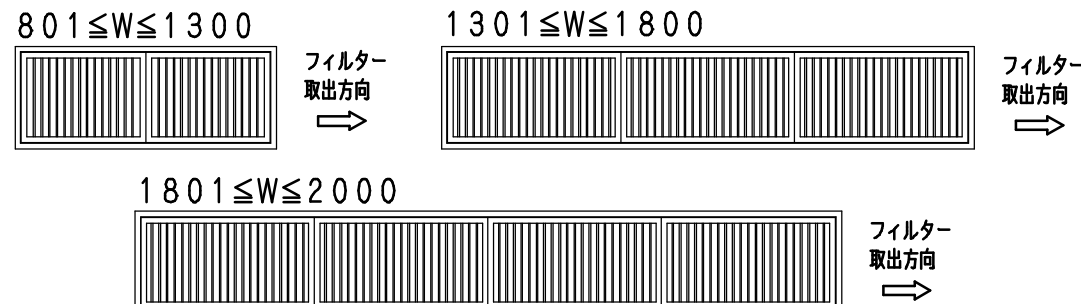


中枠分割略図及びフィルター取出方向

150^W≤800^W且つ150^H≤650
150^W≤650^W且つ150^H≤800



中枠W側分割略図



サランネットフィルタ

注文先				殿
納入先				殿
名称	SFTR-V-S	フィルターレタン シャッター付		
図番	SFT-7149		作成日	2015.08.31
検図	重松	設計	木場	製図
				南部

訂正	
2015.08.31	仕上げ変更
2014.10.23	取付ビス長さ変更
2014.01.14	中枠一体範囲変更
	羽根補強追加

協立エアテック 株式会社