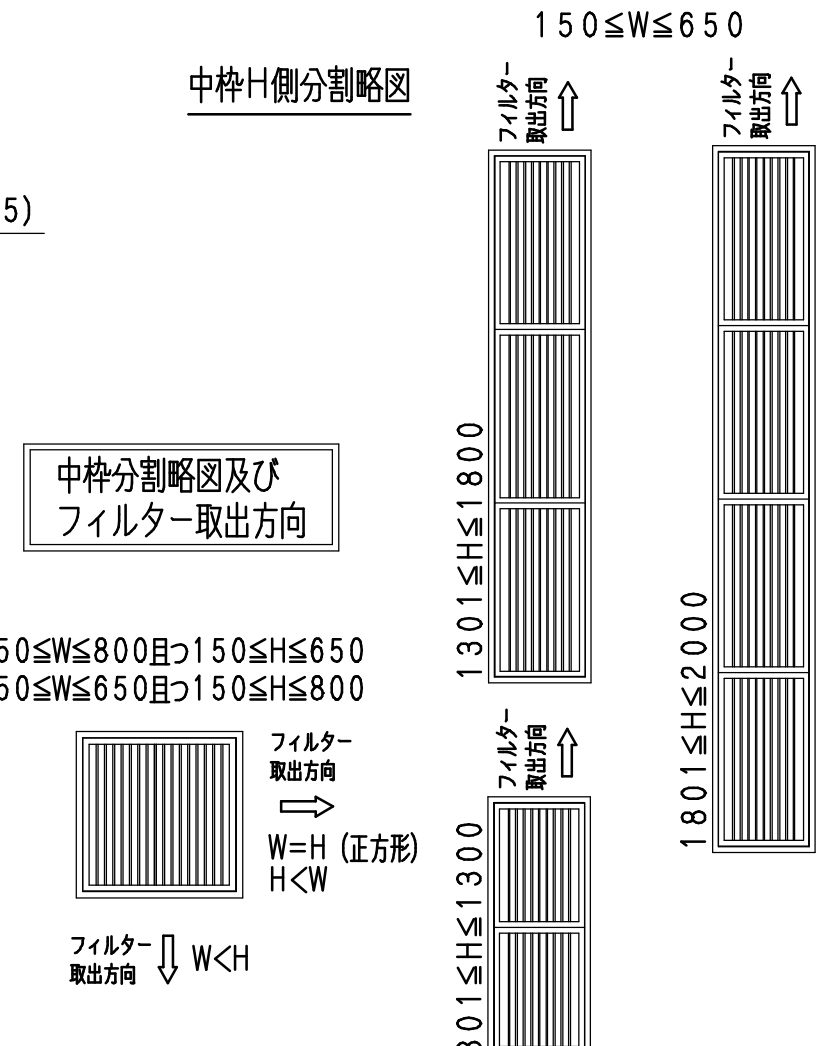
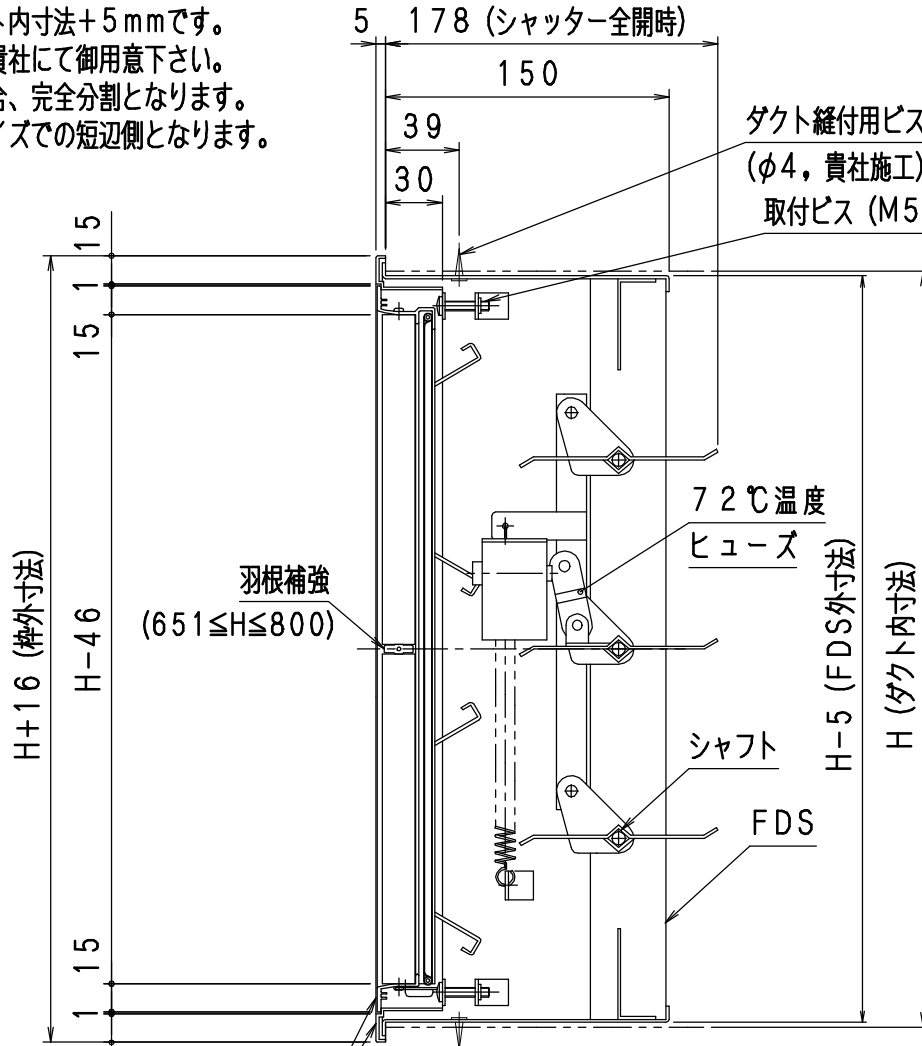
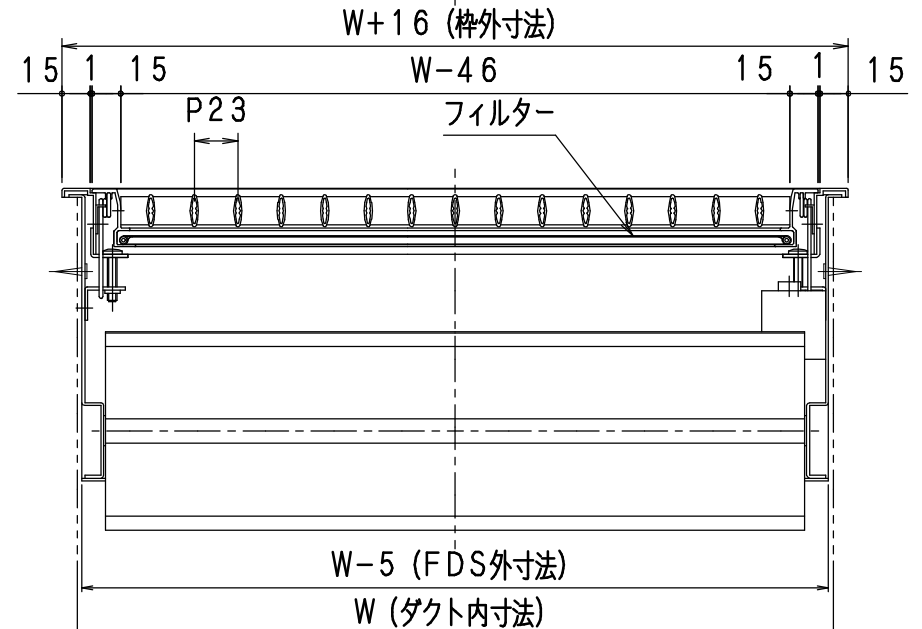
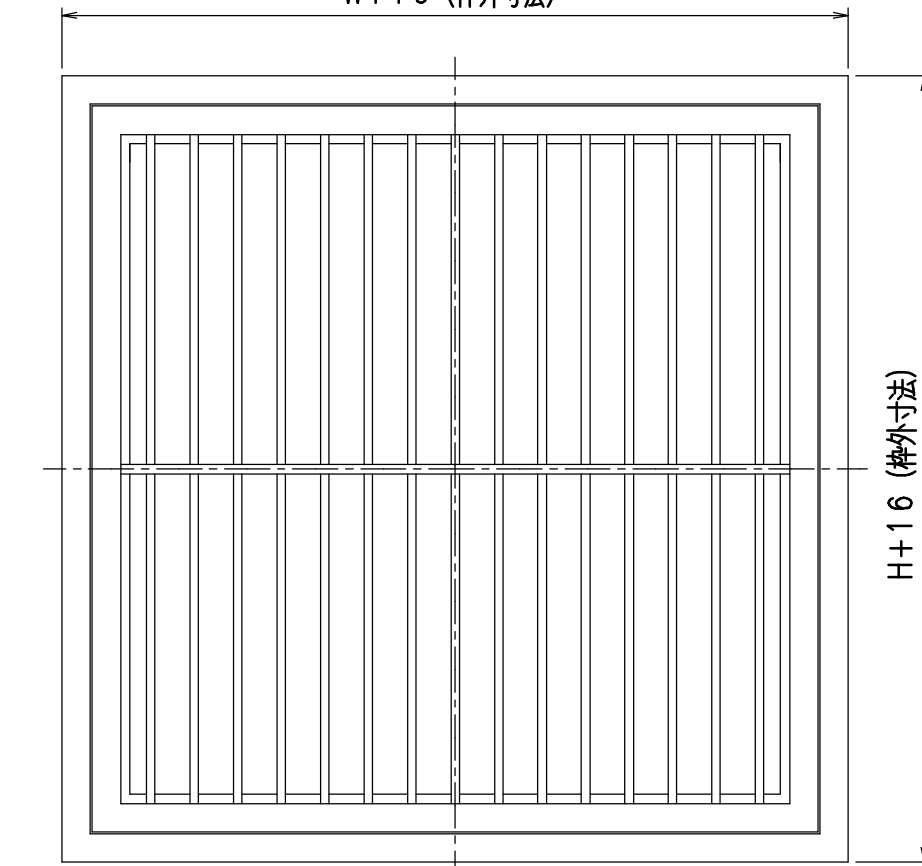


【注意事項】

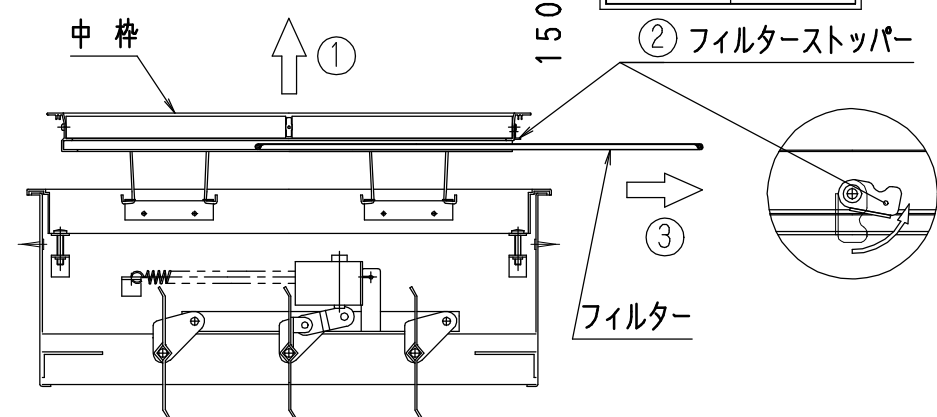
- FDSは防災性能認定品ではありません。
- FDSは平行形で、軸方向はW辺に平行です。
- 651 ≤ H ≤ 800は、羽根補強を設けます。(羽根分割)

- 壁(天井)開口寸法は、ダクト内寸法+5mmです。
 - ダクト縫付用ビス(φ4)は貴社にて御用意下さい。
 - 一体製作最大寸法を超える場合、完全分割となります。
- フィルター取出方向は分割サイズでの短辺側となります。



1. 一体製作最大寸法: 1500^W × 650^H 又は、650^W × 2000^H
 製作最小寸法: 150^W × 150^H
2. 材 料
 - フィルターレタン: (A6063S) アルミ押出型材
 - フィルター: サランネットフィルタ
 - FDS: (SECC) 1.6t
 - シャフト: (SGD400-D) φ7 亜鉛メッキ

3. 仕 上
 - フィルターレタン: 焼付塗装(指定色)
 - FDS: 黒色艶消し塗装
4. 付属品
 - 取付ビス(M5×25)



• フィルターは、短辺側から取出します。
 (正方形の場合は、H側から取出します。)

サランネットフィルタ

訂 正	
2015.08.31	仕上げ変更
2014.10.23	取付ビス長さ変更
2014.01.14	中枠一体範囲変更
	羽根補強追加

- フィルター取出要領**
- ①. 羽根の両端部をつかみ、中枠部を手前に引き出す。
 - ②. フィルターストッパーを矢印の方向に回転する。
 - ③. フィルターを矢印③の方向に引き出す。

注文先				殿
納入先				殿
名 称	SFTR-V-FDS	フィルターレタン 防火シャッター付		
図番	SFT-7169		作成日	2015.08.31
			尺 度	1/4 (A3サイズ時)
検 図	重 松	設 計	木 場	製 図
				南 部
協立エアテック 株式会社				