

**仕様**

1. 材料
  - ・ノズル : (A1100P-0) アルミ
  - ・フレーム : 黒色鋼板 0.8t
2. 仕上
  - ・ノズル : 焼付塗装 (指定色)
3. 付属品
  - ・取付ビス : (M5×35) 3本
4. 特記
  - ・スパイラルダクト接続用

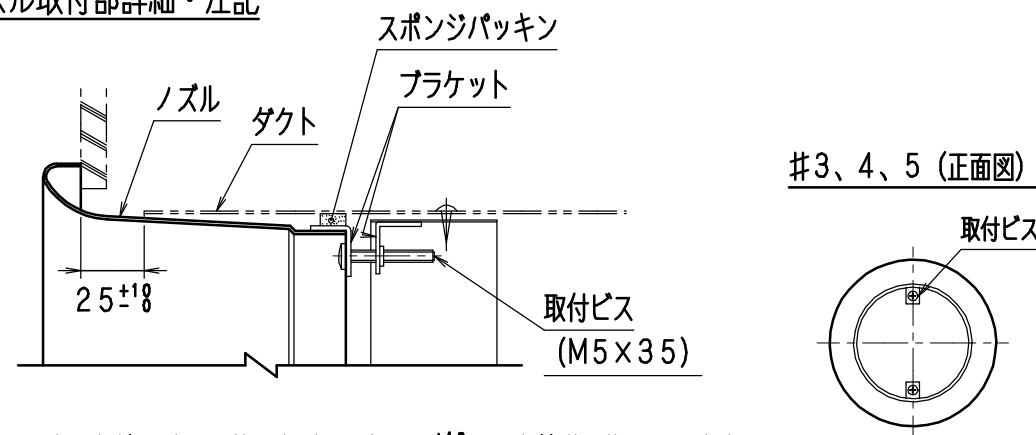
**【注意事項】**

- ・表記サイズ以外は、製作出来ません。
- ・本図は、#8を示します。
- ・ダクト縫付用ビスは、貴社にて御用意願います。(貴社施工)
- ・ダクト縫付けの際、ブラケットと干渉しない事を御確認下さい。

**サイズ表**

サイズ	φA	B	φC	φD	E
# 3	115	80	95	75	15
# 4	140		120	100	
# 5	165		145	125	
# 6	190	90	170	150	
# 7	215	100	195	175	
# 8	240	120	220	200	
# 9	265		245	225	
#10	290	130	270	250	
#12	340		320	300	
#14	400	170	370	350	20
#16	450	190	420	400	
#18	500	200	470	450	
#20	550	210	520	500	

**ノズル取付部詳細・注記**



※ダクト端は壁・天井仕上げ面から25±1%mmを基準に施工願います。  
 ※#3、4、5は取付ビス2点(対面)での取付となります。(右図参照)

訂正	
2015.08.31	仕上げ変更
2012.03.12	#5取付ビス点数変更
2011.03.03	ダクト端寸法変更

注文先	殿		
納入先	殿		
名称	SNS-FR2	ノズル・スパイラルダクト接続用 差し込み式フレーム付	
図番	SNS-1004	作成日	2015.08.31
検図	重松	設計	木場
		製図	南部
協立エアテック 株式会社			