

仕様

1. 材料
 - ・ノズル : (A1100P-0) アルミ
 - ・中筒 : (A1100P-0) アルミ
 - ・フレーム : 黒色鋼板 0.8t
2. 仕上
 - ・ノズル : 焼付塗装 (指定色)
 - ・中筒 : 焼付塗装 (指定色)
3. 付属品
 - ・取付ビス : (M5×35) 3本
4. 特記
 - ・スパイラルダクト接続用

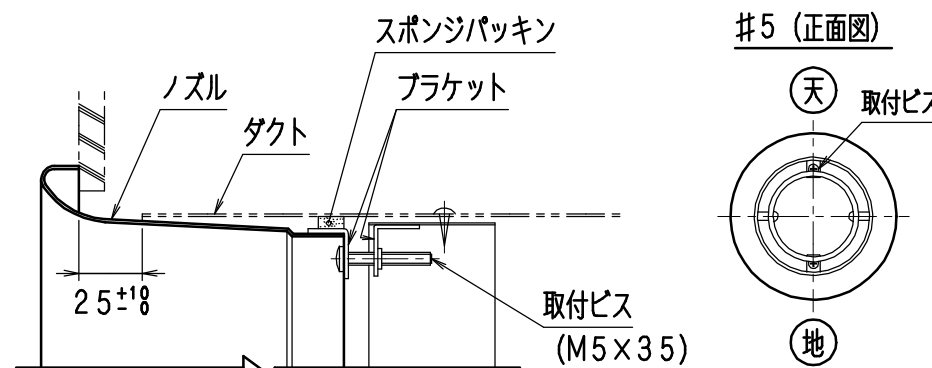
【注意事項】

- ・表記サイズ以外は、製作出来ません。
- ・本図は、#8を示します。
- ・面風速10m/s以下で御使用下さい。
偏流がある場合でも、上記風速以下で御使用下さい。
- ・ダクト縫付用ビスは、貴社にて御用意願います。(貴社施工)
- ・ダクト縫付の際、ブラケットと干渉しない事を御確認下さい。

サイズ表

サイズ	φA	B	φC	φD	φA ₂	E	J	a	L
#5	165	80	145	125	80	15	50	7	10
#6	190	90	170	150	95		5		
#7	215	100	195	175	110		65		
#8	240	120	220	200	135		90		
#9	265	130	245	225	160	100	110	10	30
#10	290		270	250	185				
#12	340	320	300	210	20	130	10	30	
#14	400	170	370	350					260
#16	450	190	420	400					
#18	500	200	470	450					310
#20	550	210	520	500	360	140			

ノズル取付部詳細・注記



※ダクト端は壁仕上げ面から25±1%mmを基準に施工願います。
 ※#5は取付ビス2点(天・地)での取付となります。(上図参照)

訂正	
2015.08.31	仕上げ変更
2012.03.12	#5取付ビス点数変更
2011.03.03	ダクト端寸法変更
2010.07.24	L寸法の変更

注文先	殿		
納入先	殿		
名称	SNS-W-FR2	二重ノズル・スパイラルダクト接続用 差し込み式フレーム付	
図番	SNS-2004	作成日	2015.08.31
検図	重松	設計	木場
		製図	南部
協立エアテック 株式会社			