

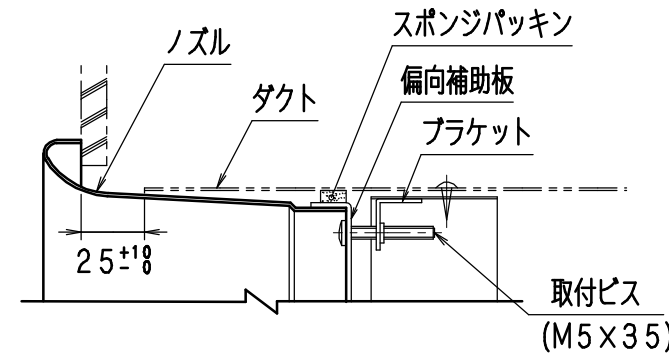
仕様

- 材料
 - ノズル : (A1100P-0) アルミ
 - 中筒 : (A1100P-0) アルミ
 - 偏向補助板 : (SECC) 1.6t
 - フレーム : 黒色鋼板 0.8t
- 仕上
 - ノズル : 焼付塗装 (指定色)
 - 中筒 : 焼付塗装 (指定色)
 - 偏向補助板 : 黒色焼付塗装
- 付属品
 - 取付ビス : (M5×35) 3本
- 特記
 - スパイラルダクト接続用

【注意事項】

- 表記サイズ以外は、製作出来ません。
- 本図は、#8を示します。
- 本製品は、天井からの吹出には適合しません。
- 本製品は、冷房時約17℃以下にて中筒が水平状態を保ち、暖房時約27℃以上にて下方に傾き、斜め吹出しとなります。
- 面風速10m/s以下で御使用下さい。
- 偏流がある場合でも、上記風速以下で御使用下さい。
- ダクト縫付用ビスは、貴社にて御用意願います。(貴社施工)
- フレーム施工時、ブラケット位置(天・地方向)に御注意下さい。
- ダクト縫付の際、ブラケットと干渉しない事を御確認下さい。

ノズル取付部詳細・注記



※ダクト端は壁仕上げ面から25±1%mmを基準に施工願います。

サイズ表

| サイズ | φA | B | φC | φD | E | φA ₂ | a | J | L |
|-----|-----|-----|-----|-----|-----|-----------------|----|-----|----|
| # 8 | 240 | 120 | 220 | 200 | 15 | 135 | 7 | 90 | 10 |
| # 9 | 265 | | 245 | 225 | | 160 | | 100 | |
| #10 | 290 | 130 | 270 | 250 | | 185 | 10 | 110 | |
| #12 | 340 | | 320 | 300 | 210 | | | | |
| #14 | 400 | 170 | 370 | 350 | 20 | 260 | 10 | 30 | |
| #16 | 450 | 190 | 420 | 400 | | | | | |

| 訂正 | | 作成日 | |
|------------|----------|------------|--------------|
| 2015.08.31 | 仕上げ変更 | 2015.08.31 | 2015.08.31 |
| 2011.03.03 | ダクト端寸法変更 | 尺度 | 1/3 (A3サイズ時) |
| 2010.07.24 | L寸法の変更 | 製図 | 南部 |

| | | | |
|---------------------|------------|------------------------------------|----|
| 注文先 | 殿 | | |
| 納入先 | 殿 | | |
| 名称 | ATNS-W-FR2 | オート二重ノズル・差し込み式フレーム付 スパイラルダクト接続用 | |
| 図番 | SNS-4003 | | 製図 |
| 検図 | 重松 | 設計 | 木場 |
| 協立エアテック 株式会社 | | | |