

**器具固定要領**

- ①. 外コーンの溝に固定スプリングを入れる。
- ②. 矢印 ② の方向へ押し下げる。
- ③. 矢印 ③ の方向へ押しあて、Tバーに掛ける。

**【注意事項】**

- ネック外径寸法がチャンバー外寸法を超える場合、チャンパー形状・高さが変わりますので、御注意下さい。
- 製作範囲外は御問合せ願います。
- サイズにより落下防止の材質及び掛け（ブラケット）位置が異なります。  
 W+H ≤ 800 : ナイロンコード  
 W+H ≥ 801 : SUS製ワイヤー  
 ※図はナイロンコードタイプを示します。

**仕様**

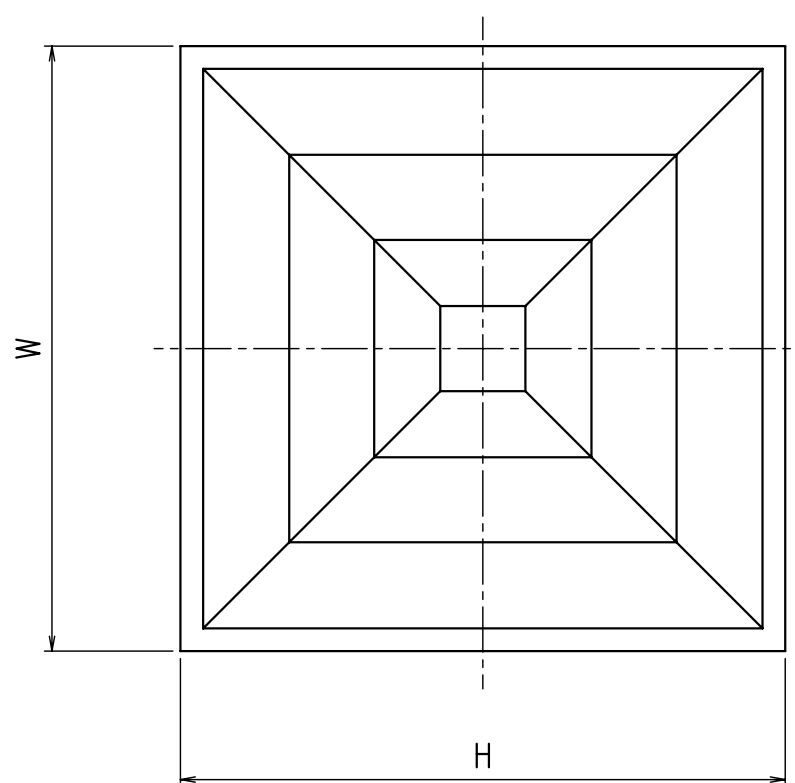
1. 材料
  - アネモ : (A6063S) アルミ押出型材
  - チャンパー : (SGCC) 0.6t 黒色カラー鋼板
  - ネック : (SGCC) 0.6t 黒色カラー鋼板
2. 仕上
  - アネモ : 焼付塗装又は、アルマイト仕上
3. 付属品
  - 固定スプリング : 2ヶ

**製作範囲**

300<sup>□</sup> ~ 600<sup>□</sup>

**サイズ表**

No.	標準アネモサイズ		
	W	H	φD
1	320	320	φ148, φ173, φ198
2	320	480	



訂正	
2001.10.22	H側断面器具固定要領追加
2006.07.07	ネック高さ変更
2009.10.08	落下防止の追加
	注記の追加

注文先				殿
納入先				殿
名称	STE-A-0		システムアネモ 上差込	
図番	SE-4134		作成日	2009.10.08
			尺度	1/4 (A3サイズ時)
検図	上野	設計	重松	製図
	木場			
<b>協立エアテック 株式会社</b>				