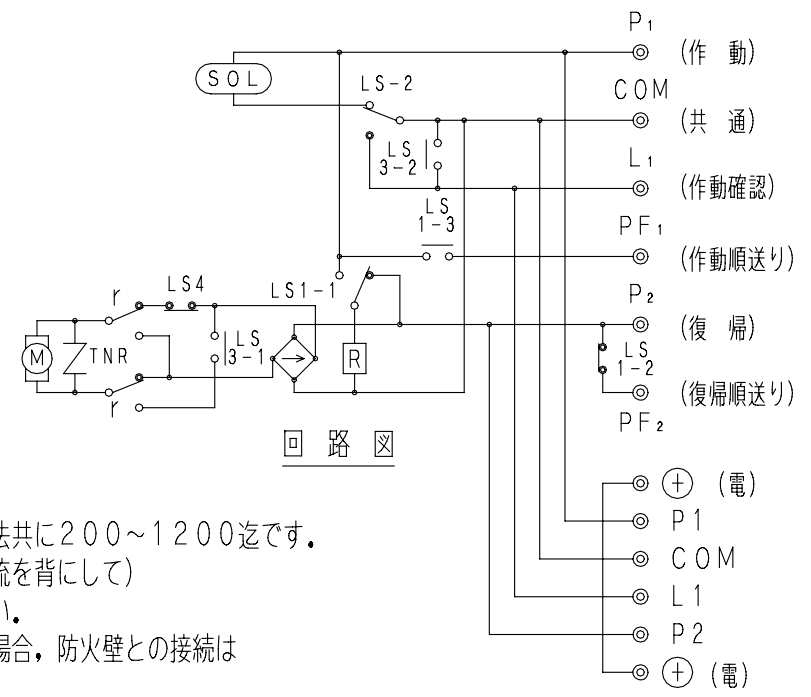


フランジボルト穴追加図 (注5)

- (仕様)
- 本ダンパーはソレノイド作動、復帰はモーターによる自動復帰です。
 - 標準L寸法は、350mmです。
 - 開放装置は原則として、1.0m²に1ヶとします。
 - W寸法が1100mmを越える場合、補強を設けます。
 - 材料
 - イ) 外板 (SGCC) 1.6t
 - ロ) 羽根 (SGCC) 1.6t
 - ハ) シャフト (SGD400-D) φ12.7 亜鉛メッキ
 - ニ) ブッシュ (C3602BD) φ18
 - ホ) コーナー金具 (SGHC) 2.3t
 - 開放装置 (KK-5M型) 仕様 : 装置1ヶ当たり
 - イ) 作動 (ソレノイド)
 - 電源電圧 : DC24V
 - 動作電流 : 0.3A以下
 - 動作時間 : 瞬時
 - ロ) 復帰 (モーター)
 - 電源電圧 : DC24V
 - 動作電流 : 0.2~0.5A
 - 復帰時間 : 約30秒

- (注意事項)
- 本ダンパーの製作範囲は、W、H寸法共に200~1200迄です。
 - 本図は、装置左付を示します。(気流を背にして)
 - 気流方向を確認の上、施工して下さい。
 - 吊り金物2点又は、吊り金物無しの場合、防火壁との接続は別架台を現地にて設置して下さい。
 - ダクト寸法が750を超える場合、フランジにボルト穴 (φ10) を追加します。
 - 送風機の吐出側付近にダンパーを取り付ける場合は、乱流、偏流により羽根が振動し異音が発生することがありますので必ず整流格子、ガイドベーン等をご使用下さい。
 - 開放装置が複数個付く場合、開放装置間の渡り配線は貴社施工となります。



●クリップ取付基準 (クリップの幅が150の場合)

ダクト呼寸法	クリップ個数	取付位置
500未満	1	辺の中央に取付ける
500~600	2	両端から50mmの位置に取付ける クリップ間隔は200mm以内とし 均等に取付ける
601~950	3	
951~1200	4	

※本表は、防排煙工業会基準に準じる

訂正

2008/5/15	A	軸芯の変更
-----------	---	-------

注文先			
納入先			
名称	EWD-5M-K-I	ワイヤレス排煙ダンパー 自動復帰 内部気密型 12P端子付	
図番	E-1245A	作成日	2008/4/24
		尺度	1/6 (A3サイズ時)
検図	上野	設計	森
		製図	木下

協立エアテック 株式会社