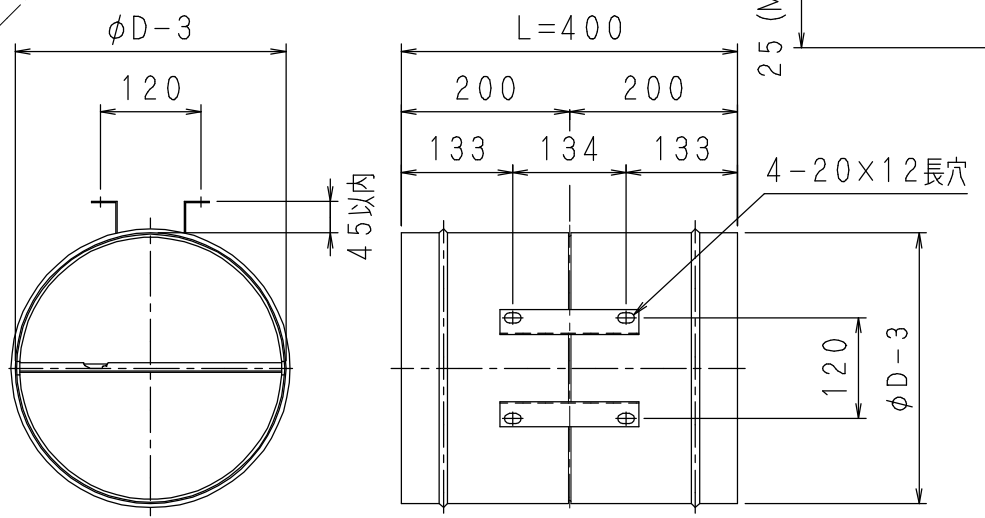
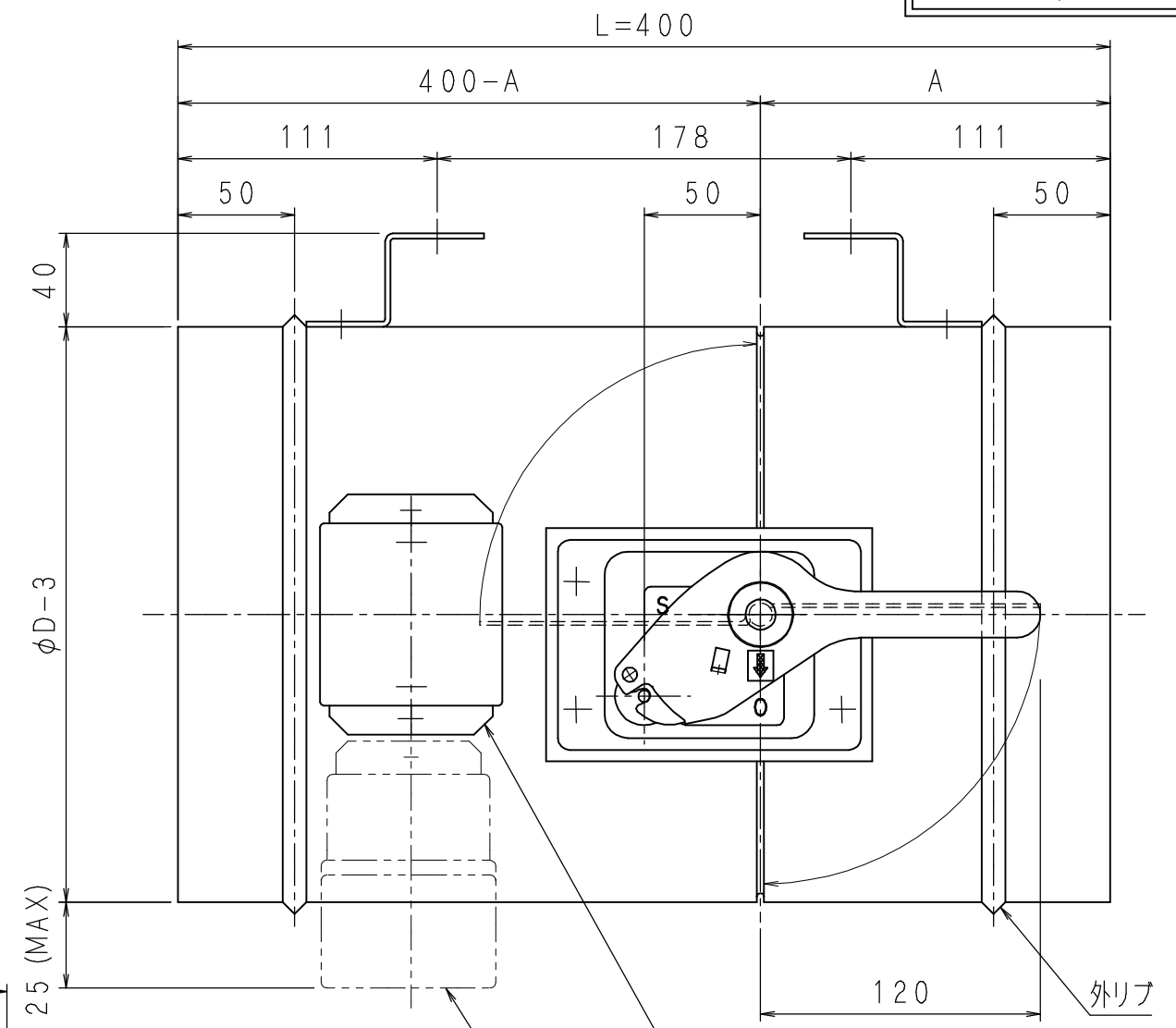
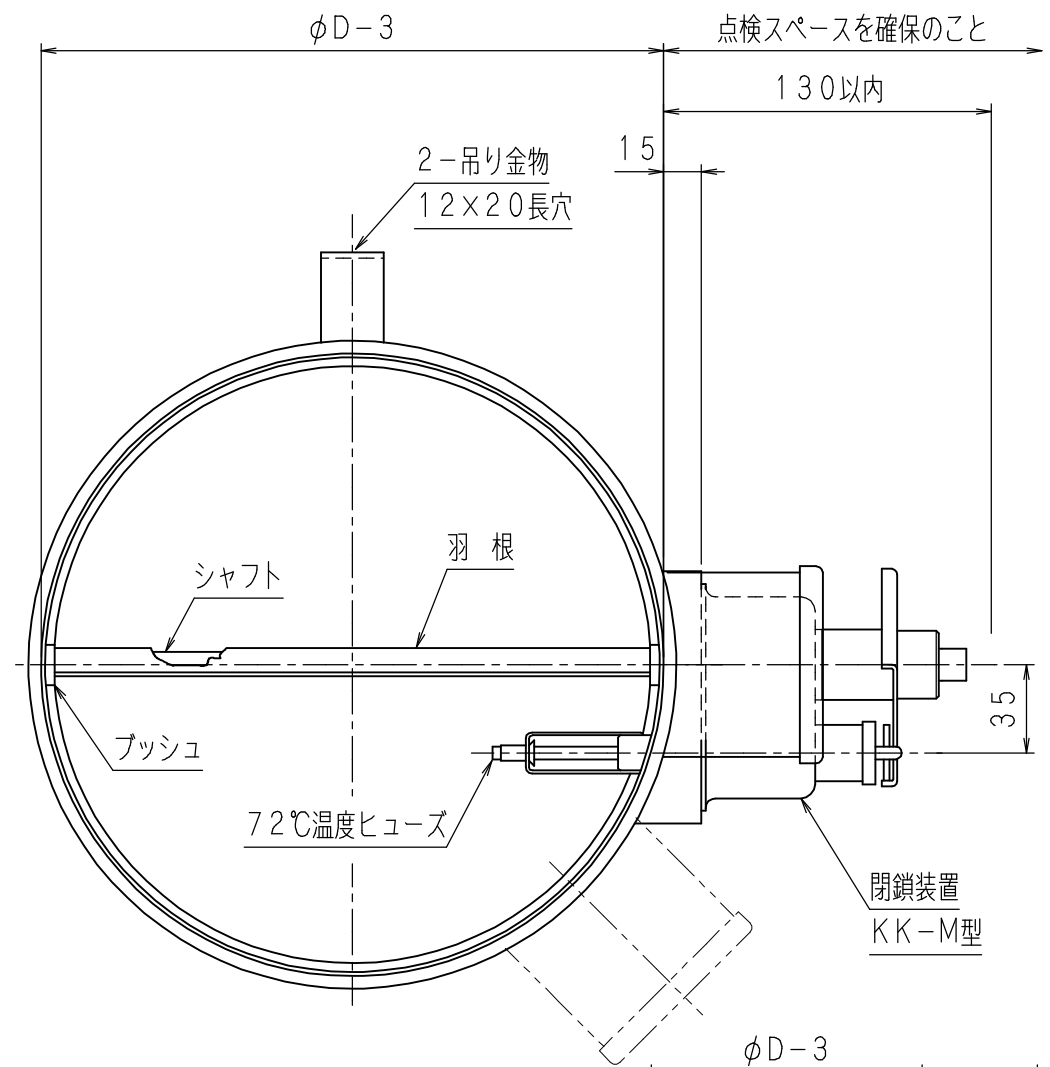


ジンクダンパー



(正面図) (伏図) 吊り金物穴位置図 (phi 325~phi 400時)

径及びL寸法区分	
φD	A
100~300	150
325~400	200

- (仕様)
- 製作φD寸法は、100~400mmです。
 - 製作L寸法は、400mmです。
 - 上記L寸法より長い場合は、別途短管を設け、短管L寸法を御指示下さい。
 - 材料
 - イ) 外板 (SGCC) 1.6t
 - ロ) 羽根 (SGCC) 1.6t
 - ハ) シャフト (SGD400-D) φ10 亜鉛メッキ
 - ニ) プッシュ (C3602BD) φ16

- (注意事項)
- φDはダクト寸法です。
 - φ325~φ400の時、吊り金物4点吊りとなり形状が本図と異なります。(上図参照)
 - φ100~φ300の時、外リップより開閉器のハンドルが出ます。障害物がないようにして下さい。

訂正	
2009/10/28	A 吊り金物の変更、他
2014/9/30	B 検査口変更

注文先	
納入先	
名称	FD-0-M 防火ダンパー
図番	A-3317B
作成日	2008/4/10
尺度	1/3 (A3サイズ時)
検図	重松 設計 占部 製図 肥田木

協立エアテック 株式会社