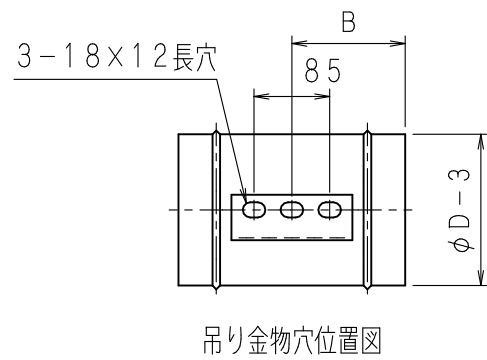
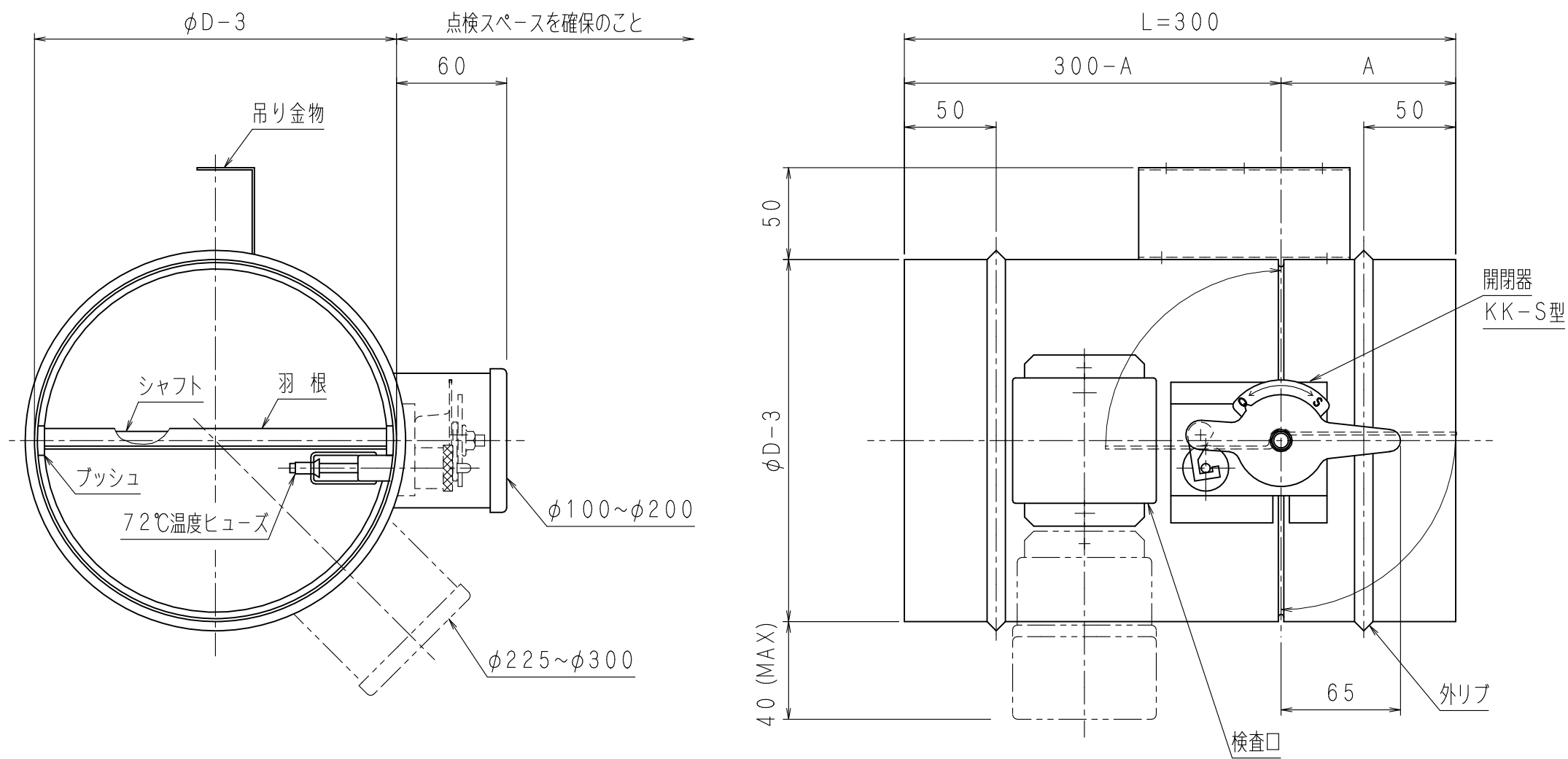


ジंकダンパー



(注意事項)

1.  $\phi D$ はダクト寸法です。
2. 本図は $\phi 200$ にて示しています。
3.  $\phi 100 \sim \phi 200$ の時、外リップより開閉器のハンドルが出ます。障害物がないようにして下さい。

(仕様)

1. 製作 $\phi D$ 寸法は、100~300mmです。
2. 下記表中L寸法より長い場合は、別途短管を設け、短管L寸法を御指示下さい。

| 径及びL寸法区分 |     | 吊り穴位置図 |  |
|----------|-----|--------|--|
| $\phi D$ | A   | B      |  |
| 100~200  | 95  | 115    |  |
| 225~300  | 150 | 150    |  |

3. 材料

- イ) 外板 (SGCC) 1.6t
- ロ) 羽根 (SGCC) 1.6t
- ハ) シャフト (SGD400-D)  $\phi 10$  亜鉛メッキ
- ニ) プッシュ (C3602BD)  $\phi 16$

|     |         |        |              |
|-----|---------|--------|--------------|
| 注文先 |         |        |              |
| 納入先 |         |        |              |
| 名称  | FD-0-S  | 防火ダンパー |              |
| 図番  | A-3301C | 作成日    | 2008/4/09    |
|     |         | 尺度     | 1/3 (A3サイズ時) |
| 検図  | 重松      | 設計     | 占部           |
|     |         | 製図     | 肥田木          |

| 訂正        |   |                  |
|-----------|---|------------------|
| 2008/8/7  | A | 吊り金物穴位置図の修正      |
| 2014/9/30 | B | 検査口及び開閉器ハンドル長さ変更 |
| 2017/4/24 | C | 開度表示の変更          |

協立エアテック 株式会社