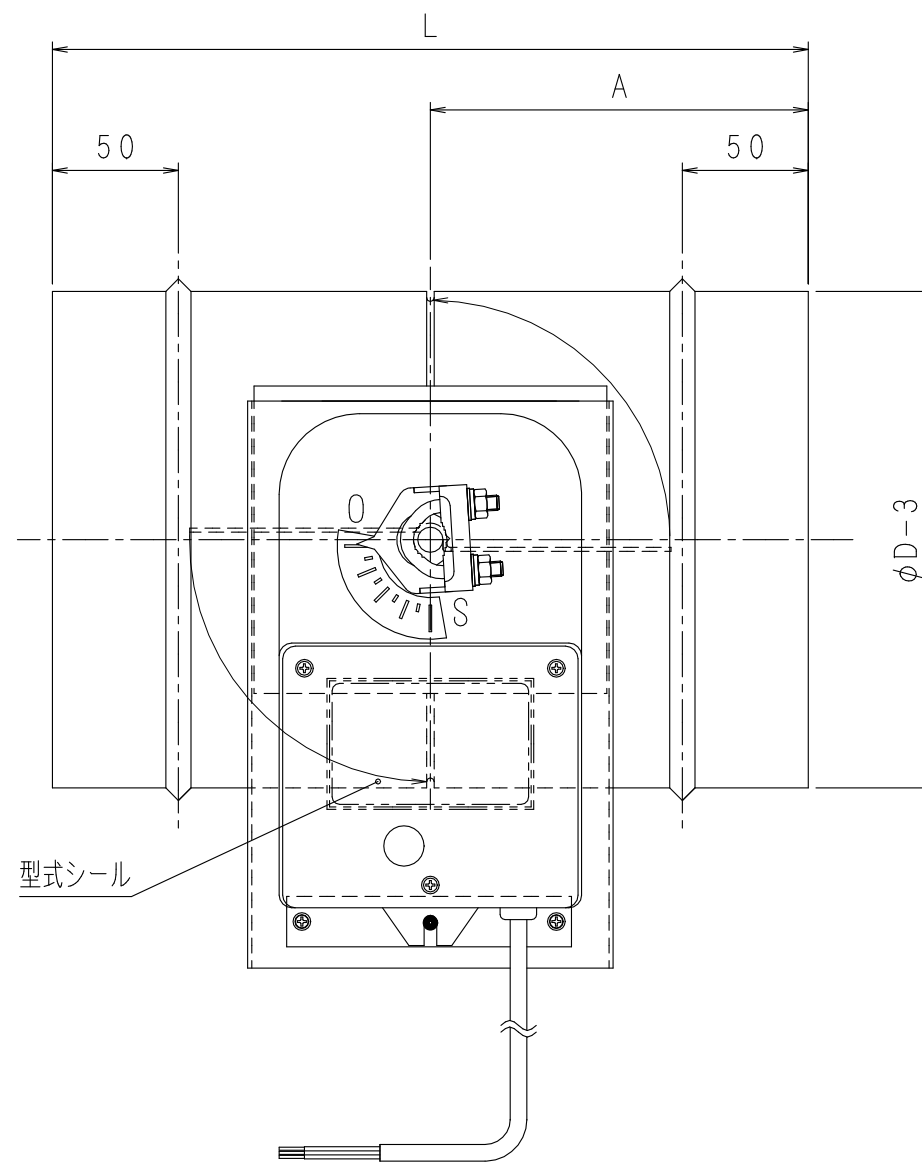
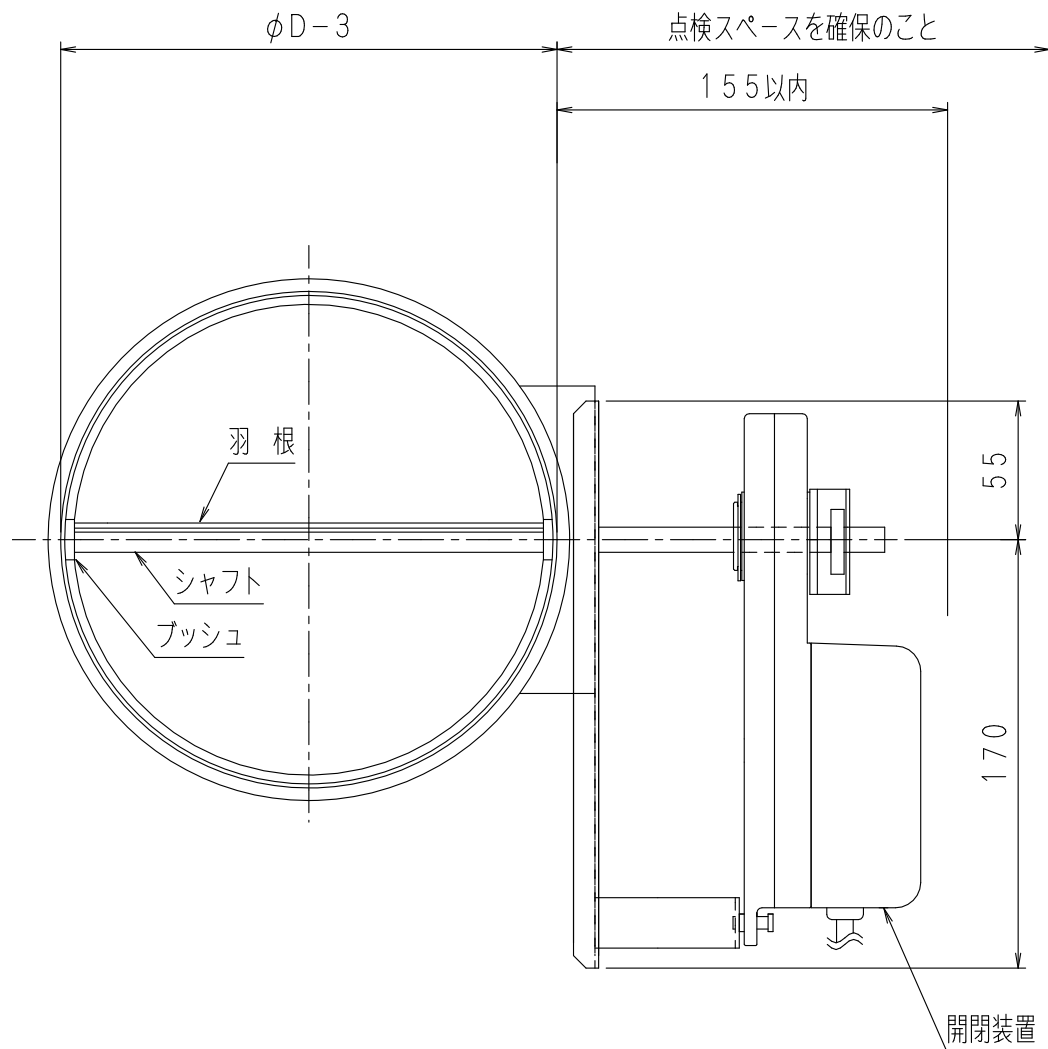


ジンクダンパー



(注意事項)

1. ϕD はダクト寸法です。
2. 高圧2仕様において ϕD 寸法275以上の時は、羽根形状が本図と異なります。
3. 開閉装置の仕様、回路図は別紙の開閉装置の仕様図を参照して下さい。

(仕様)

1. 製作 ϕD 寸法は、100~400mmです。
2. 材料
 - 1) 外板 (SGCC)
 - 2) 羽根 (SGCC)
 - 3) シャフト (SGD400-D) 亜鉛メッキ
 - 4) プッシュ (C3602BD) $\phi 16$ (低圧、高圧1、高圧2: $\phi 100 \sim \phi 250$)
 $\phi 18$ (高圧2: $\phi 275 \sim \phi 400$)

3. 下記表中L寸法より長い場合は、別途短管を設け、短管L寸法を御指示下さい。

径及びL寸法区分		
ϕD	L	A
100~300	300	150
325~400	400	200

※ダンパーの種別を御指示下さい。

種別	ϕD	締切静圧 Pa	通過風速 (m/s)	外板板厚 (mm)	羽根板厚 (mm)	シャフト径 (ϕ)
低圧	100~400	0~500	10以下	1.6	1.6	10
高圧1	100~400	501~1000	15以下	1.6	1.6	10
高圧2	100~250	1001~2500	15以下	1.6	1.6	10
	275~400			1.6	2.3	12.7

スペック	
<input type="checkbox"/>	内面エポキシ
<input type="checkbox"/>	内・外面エポキシ
<input type="checkbox"/>	
<input type="checkbox"/>	
<input type="checkbox"/>	

↑必要なスペックに○印を御記入下さい。

注文先			
納入先			
名称	MD-0-____	モーターダンパー	
図番	A-4406A		作成日 2016/11/21
			尺度 1/3 (A3サイズ時)
検図	重松	設計 占部	製図 肥田木

訂正		
2017/7/4	A	ベース幅及び長さ変更

協立エアテック 株式会社