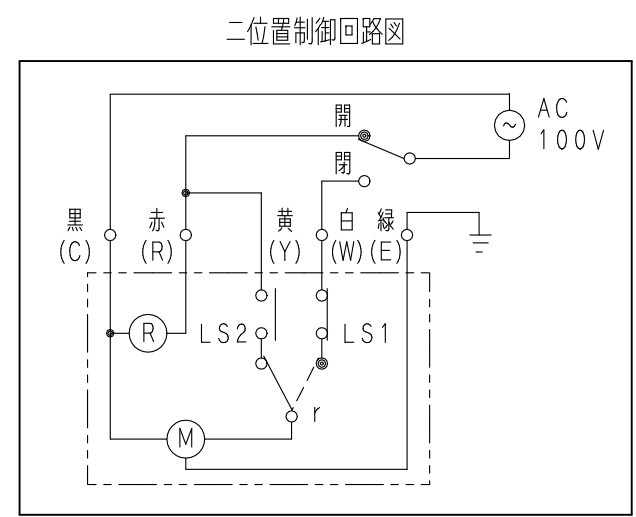
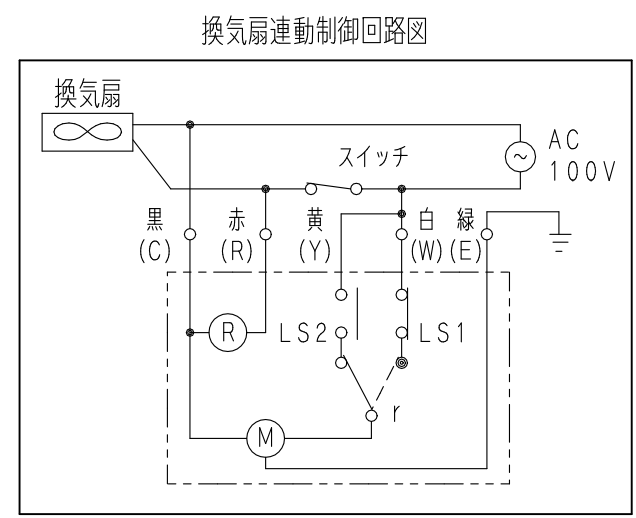
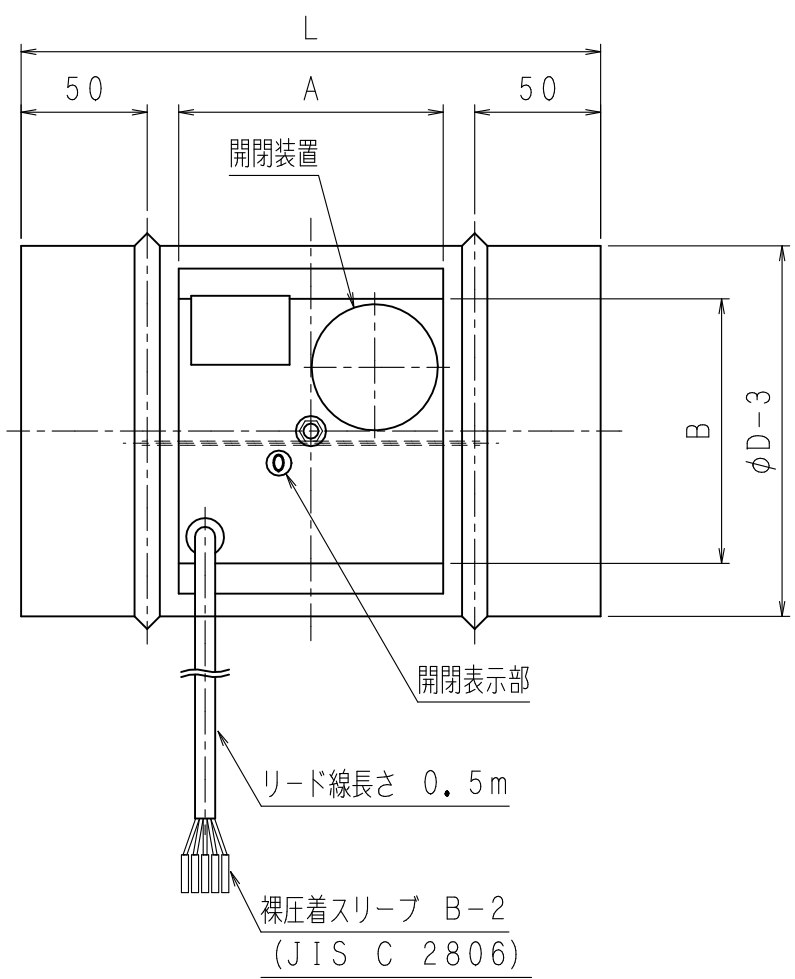
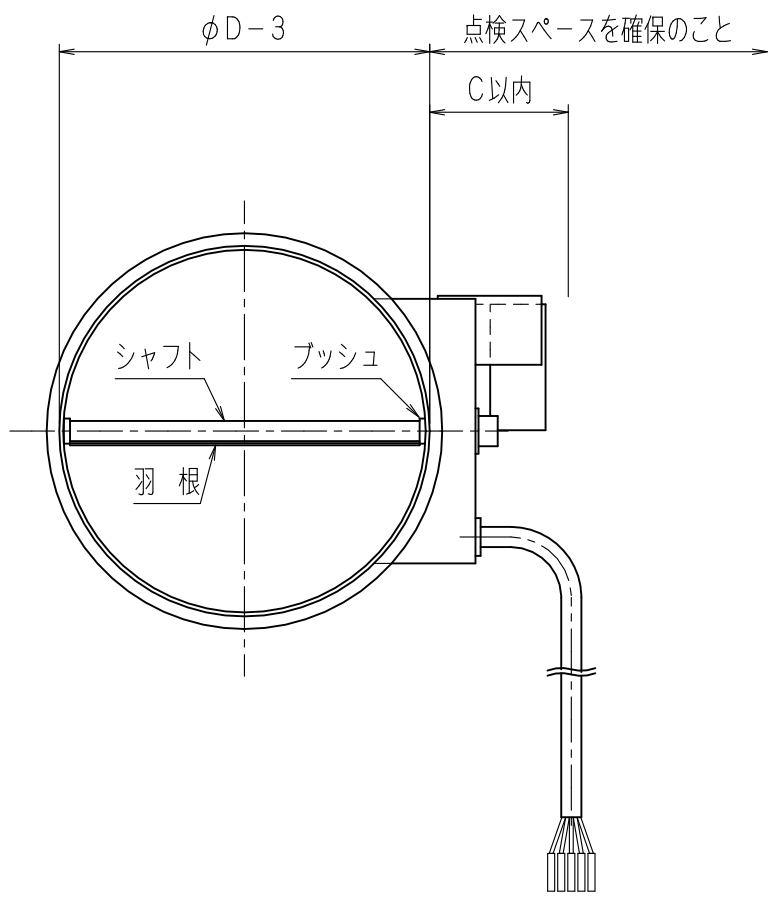


ジンクダンパー

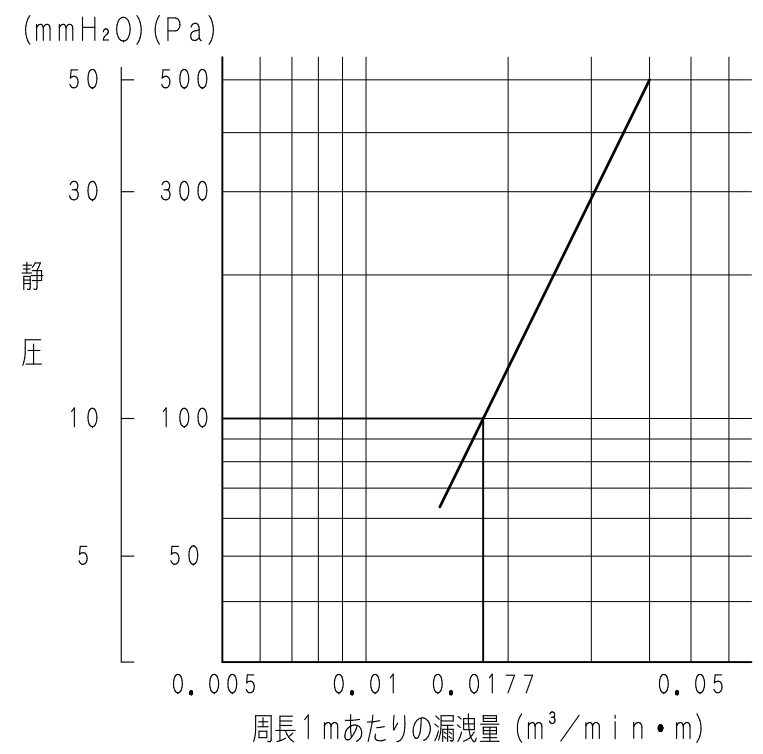


径及びL寸法区分	
φ D	L
100~200	230
225~300	300

開閉装置寸法表			
φ D	A	B	C
100~150	110	70	60
175~300	105	105	55

社内判定基準

静圧100Pa {10mmH₂O} 時, 周長1mあたり,
0.0177m³/min・m以下.



- (注意事項)
- φDはダクト寸法です。
 - 羽根に過剰な負荷がかかった状態で開閉動作をすると開閉装置が破損する恐れがあります。

- (仕様)
- 本ダンパーの製作範囲は, φD=φ100~300迄です。
 - 材料
 - イ) 外板 (SGCC) 1.6t
 - ロ) 羽根 (SGCC) 1.6t
 - ハ) シャフト (SGD400-D) HEX7 亜鉛メッキ (φ100~150) HEX8 亜鉛メッキ (φ175~300)
 - 二) プッシュ (C3602BD) φ12
 - 開閉装置仕様
 - 動作時間
 - φ100~150は, 約3秒
 - φ175~300は, 約17秒
 - モーター : AC100V, 4.0VA
 - リレー : AC100V, 1.0VA

訂正	
2018/4/9 E	注意事項追加、表記変更
H10.05.08 B	裸圧着スリーブ追加
H11.01.28 C	SI単位による改訂
2008/8/20 D	シャフト規格併記

注文先	
納入先	
名称	MMD-0 小型モーターダンパー AC100V
図番	A-1233E
作成日	H2.01.05
尺度	1/3 (A3サイズ時)
検図	重松 設計 占部
製図	肥田木

協立エアテック 株式会社