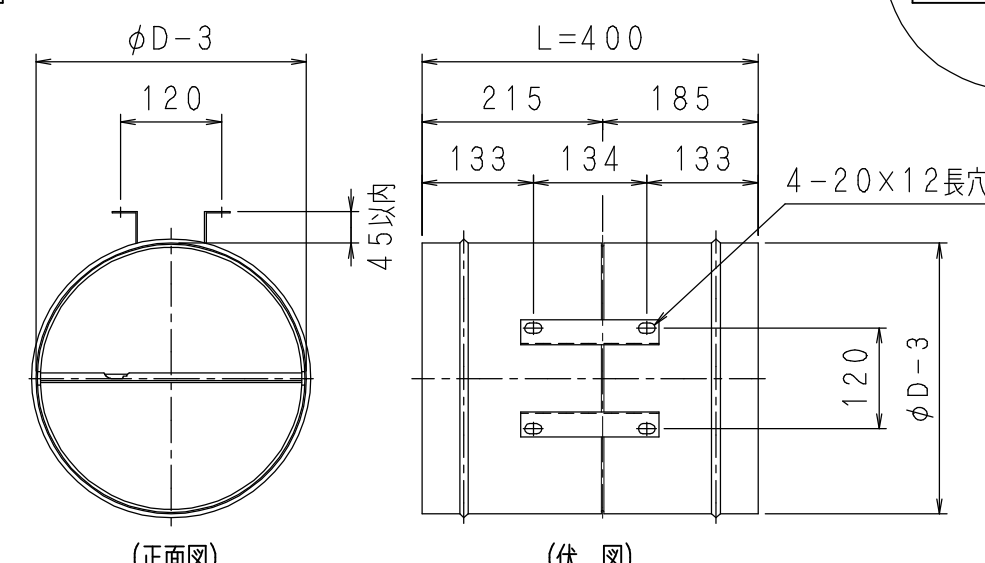
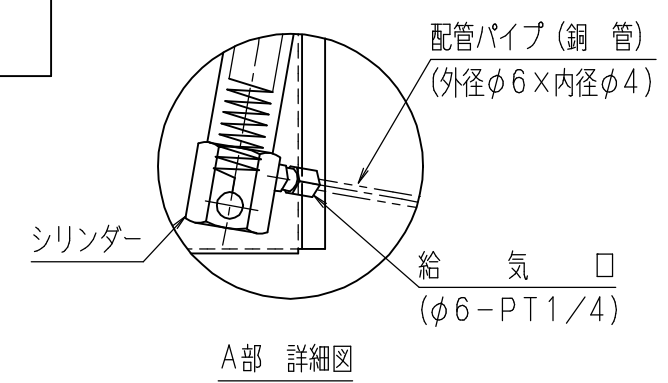
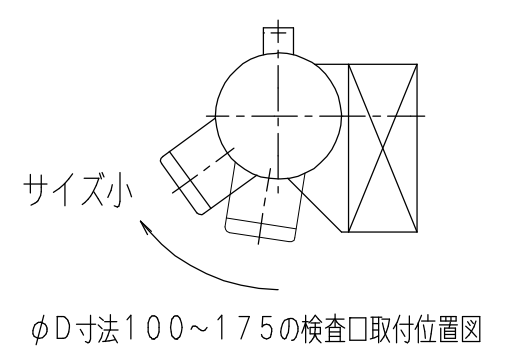


ジंकダンパー



(正面図) (伏図)  
吊り金物穴位置図 ( $\phi 325 \sim \phi 400$ 時)

- (仕様)
- 製作 $\phi D$ 寸法は、100~400mmです。
  - 製作 $L$ 寸法は、400mmです。
  - 上記 $L$ 寸法より長い場合は、別途短管を設け短管 $L$ 寸法を御指示下さい。
  - 材料
    - イ) 外板 (SGCC) 1.6t
    - ロ) 羽根 (SGCC) 1.6t
    - ハ) シャフト (SGD400-D)  $\phi 10$  亜鉛メッキ
    - ニ) プッシュ (C3602BD)  $\phi 16$
  - 閉鎖装置 (シリンダー)
    - ストローク : 100mm
    - 定格圧力 : 0.9~3MPa {9~30kgf/cm<sup>2</sup>}
  - 使用ガス : 二酸化炭素・窒素ガス・IGガス
  - 使用配管パイプは銅管
    - 外径 $\phi 6$  × 内径 $\phi 4$

- (注意事項)
- $\phi D$ は、ダクト寸法です。
  - $\phi 325 \sim \phi 400$ の時、吊り金物4点吊りとなり形状が本図と異なります。(左図参照)

注文先			
納入先			
名称	PFD-0-UP	ガス圧防火ダンパー	
図番	C-1099F		作成日 H3.08.01
			尺度 1/4 (A3サイズ時)
検図	重松	設計 占部	製図 木下

訂正		
2010/6/25	E	軸芯の修正
2014/9/30	F	検査口変更
2008/12/8	C	使用ガス種類追加
2009/11/05	D	吊り金物の変更、他

協立エアテック 株式会社