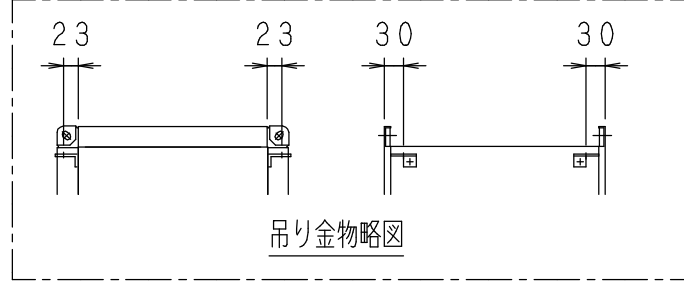


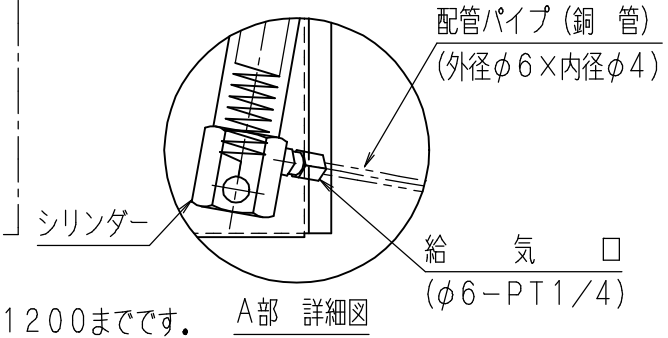
- (仕様)
- 標準L寸法は、350mmです。
  - 閉鎖装置は原則として、1.0m<sup>2</sup>に1ヶとします。
  - 材料
    - イ) 外板 (SGCC) 1.6t
    - ロ) 羽根 (SGCC) 1.6t
    - ハ) シャフト (SGD400-D) φ12.7 亜鉛メッキ
    - ニ) プッシュ (C2600P) 1.5t
    - ホ) コーナー金具 (SGHC) 2.3t
  - 閉鎖装置 (シリンダー)
    - ストローク : 100mm
    - 定格圧力 : 0.9~3MPa {9~30kgf/cm<sup>2</sup>}
  - 使用ガス : 二酸化炭素・窒素ガス・IGガス
  - 使用配管パイプは銅管
    - 外径φ6 × 内径φ4



- (注意事項)
- 本ダンパーの製作範囲は、W, H寸法共に200~1200までです。
  - 検査口の取付位置は、原則としてH寸法650未満を下側とします。
  - 吊り金物2点又は、吊り金物無しの場合、防火壁との接続は別架台を現地にて設置して下さい。
  - ダクト呼寸法が750を超える場合、フランジにボルト穴 (φ10) を追加します。
  - 送風機の吐出側間近にダンパーを取り付ける場合は、乱流、偏流により羽根が振動し異音が発生することがありますので必ず整流格子、ガイドベーン等をご使用下さい。
  - 原則として下略図の吊り金物を使用しますが、W, H寸法により本図の立ち上げ吊り金物を使用する場合があります。

訂正

2012/6/4	A	使用ガス種類追加
----------	---	----------



一体成型型100角検査口  
(耐火用パッキン2t)

