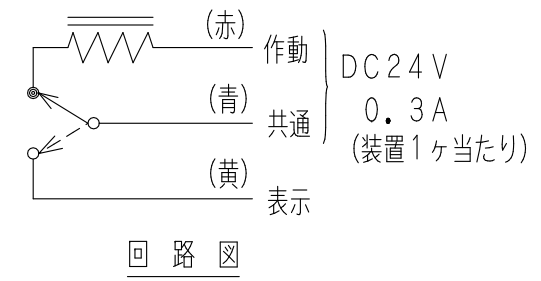
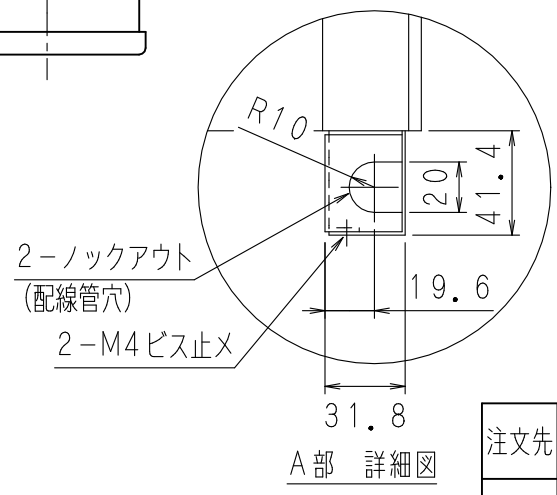
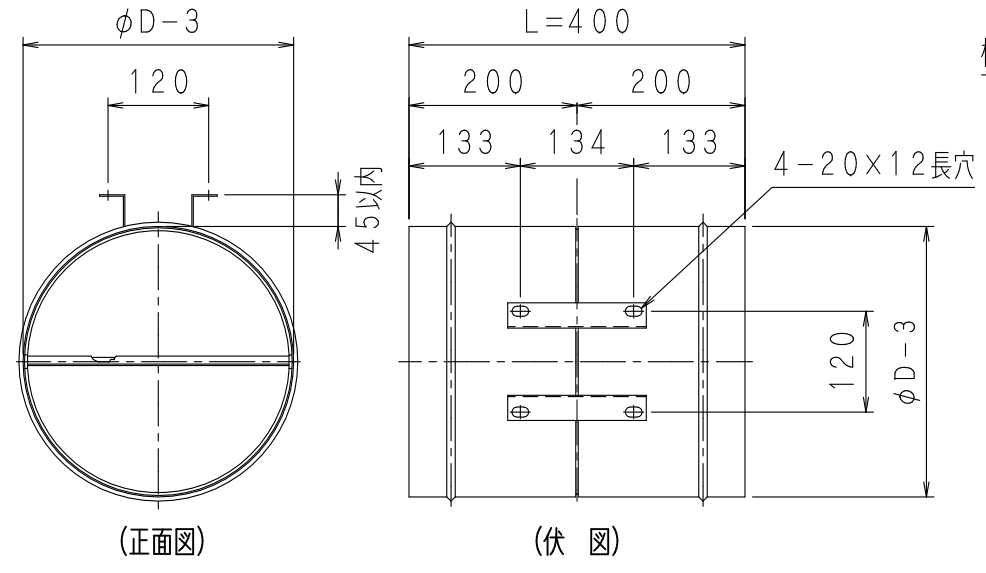
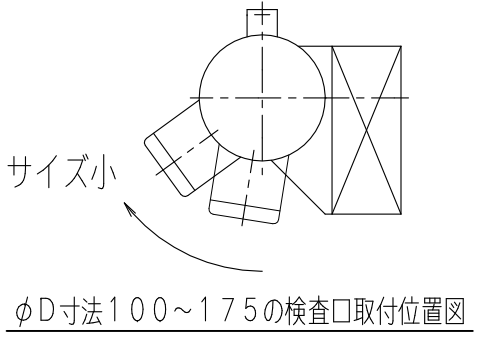
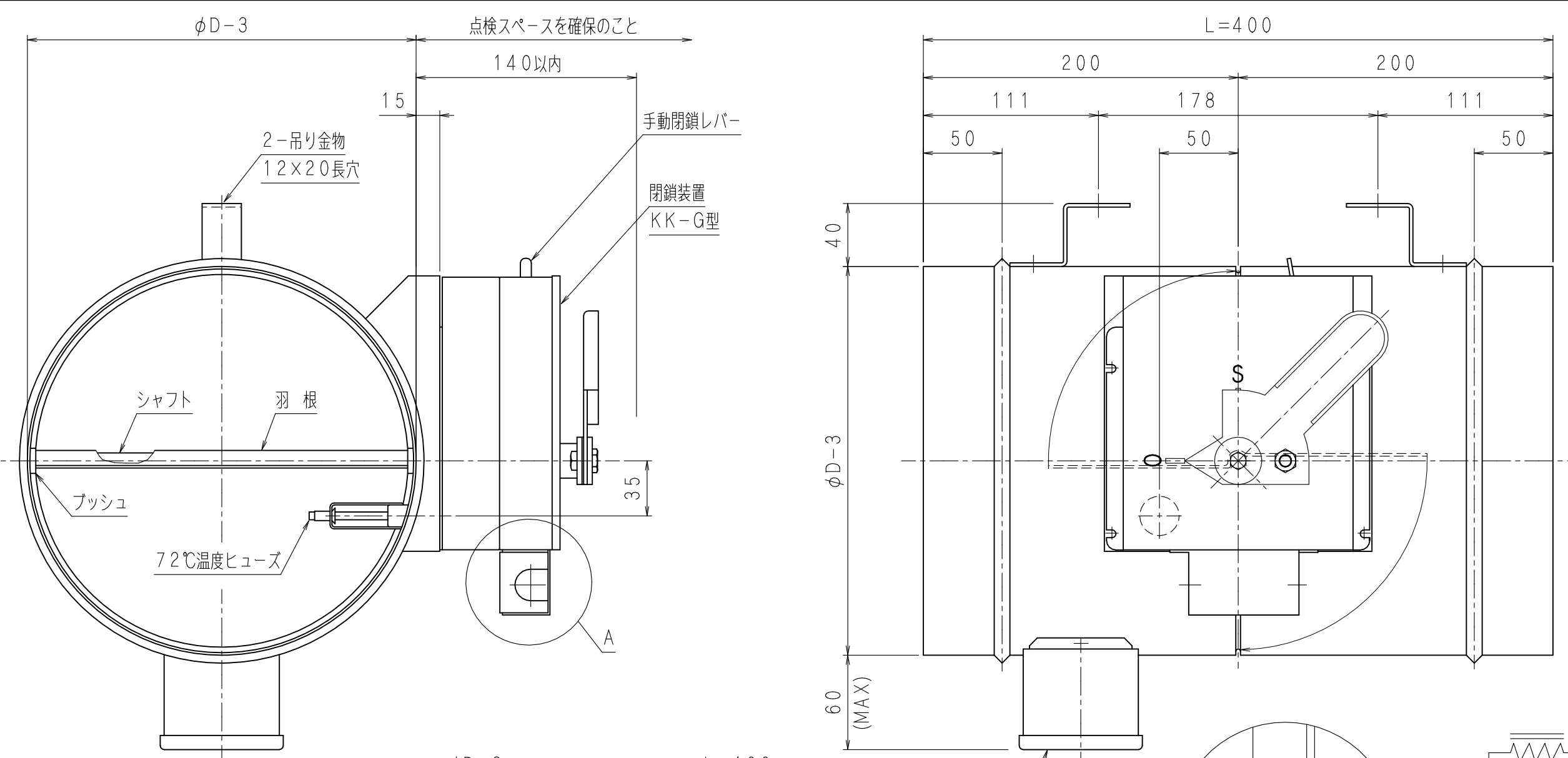


ジンクダンパー



- (仕様)
1. 製作 ϕD 寸法は、100~350mmです。
 2. 製作L寸法は、400mmです。
 3. 上記L寸法より長い場合は、別途短管を設け短管L寸法を御指示下さい。
 4. 材料
 - イ) 外板 (SGCC) 1.6t
 - ロ) 羽根 (SGCC) 1.6t
 - ハ) シャフト (SGD400-D) $\phi 10$ 亜鉛メッキ
 - ニ) プッシュ (C3602BD) $\phi 16$

- (注意事項)
1. ϕD は、ダクト寸法です。
 2. $\phi 325 \sim \phi 350$ の時、吊り金物4点吊りとなり形状が本図と異なります。(上図参照)

訂正	
2016/9/27	E 閉鎖装置目盛りの削除
2009/11/09	B 吊り金物の変更、他
2014/6/27	C 閉鎖装置ハンドル変更
2014/9/30	D 検査口変更

注文先	
納入先	
名称	SFD-0-G 防煙防火ダンパー 手動復帰型
図番	S-1086E
作成日	H3.07.20
尺度	1/3 (A3サイズ時)
検図	重松 設計 占部 製図 西

協立エアテック 株式会社