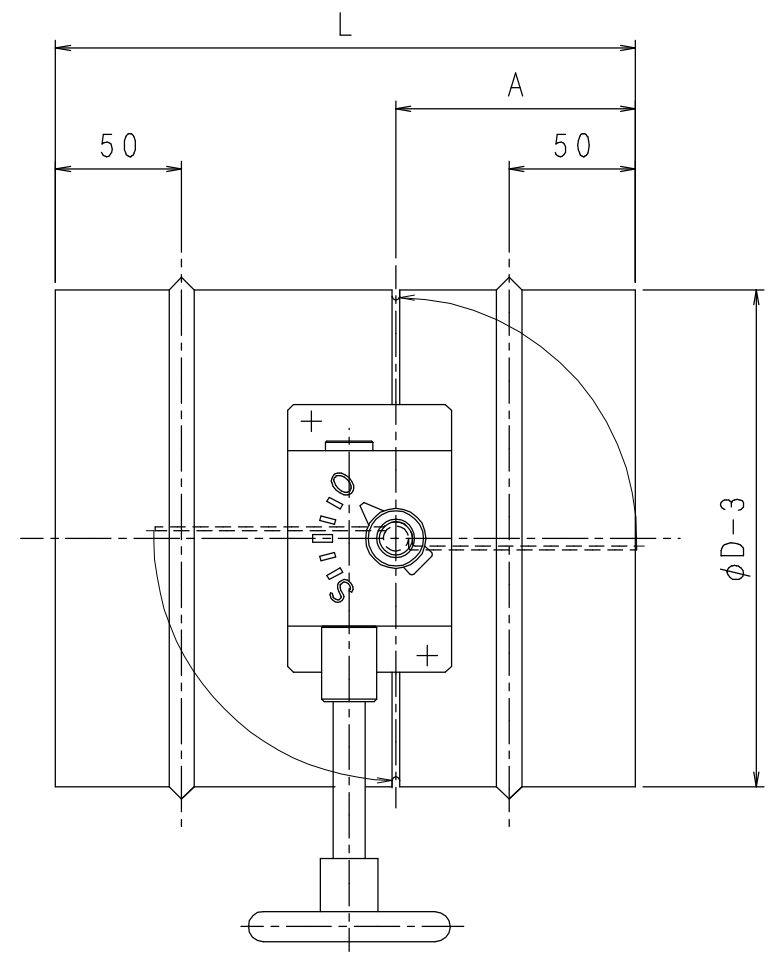
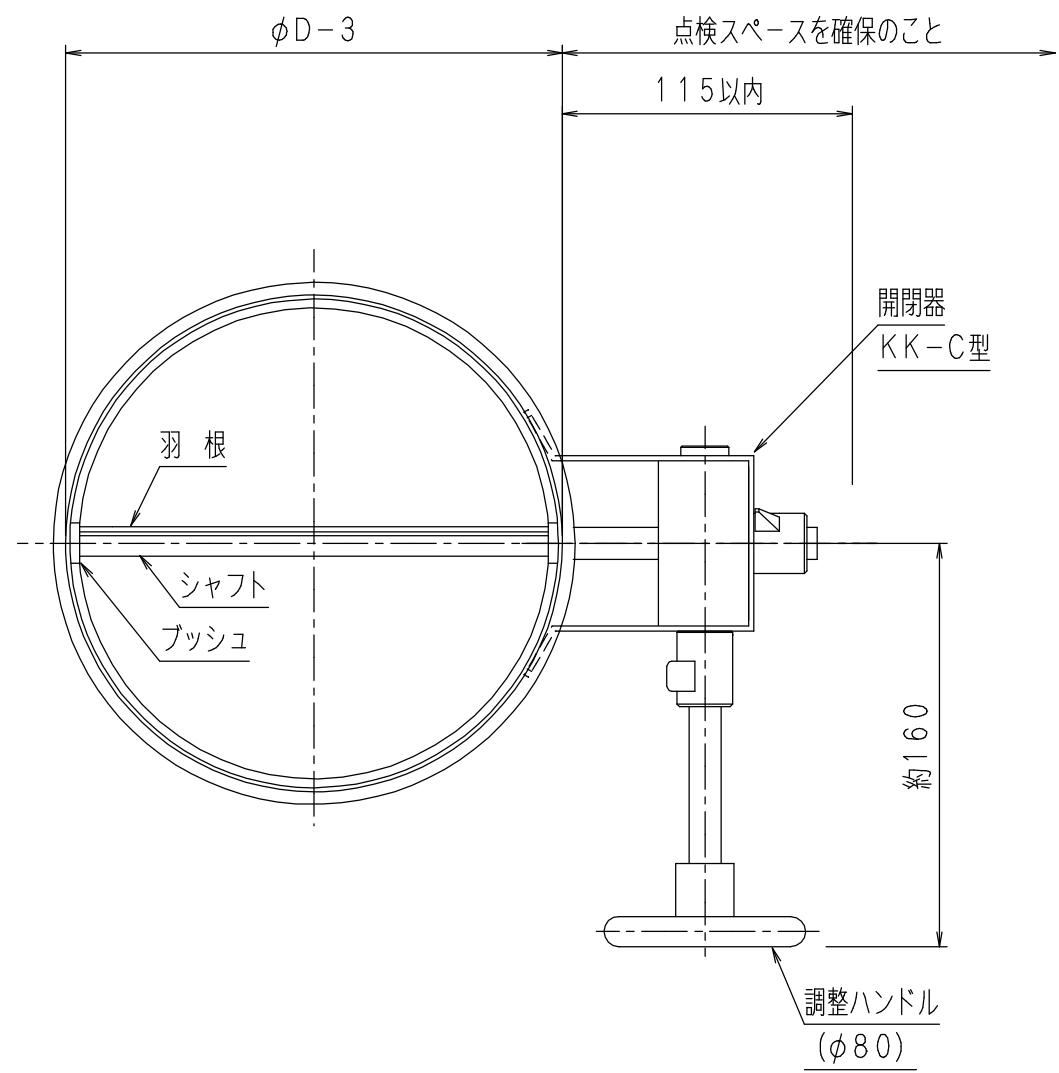


ジंकダンパー



(注意事項)
1. ϕD はダクト寸法です。

(仕様)

1. 製作 ϕD 寸法は、100~400mmです。
2. 下記表中L寸法より長い場合は、別途短管を設け、短管L寸法を御指示下さい。

径及びL寸法区分		
ϕD	L	A
100~200	230	95
225~300	300	150
325~400	400	200

3. 材料

- イ) 外板 (SGCC) 1.2t ($\phi 100 \sim \phi 200$)
1.6t ($\phi 225 \sim \phi 400$)
- ロ) 羽根 (SGCC) 1.6t
- ハ) シャフト (SGD400-D) $\phi 10$ 亜鉛メッキ
- ニ) プッシュ (C3602BD) $\phi 16$

注文先	
納入先	
名称	VD-0-C 風量調整ダンパー
図番	A-0587G
作成日	H2.01.05
尺度	1/3 (A3サイズ時)
検図	重松 設計 占部 製図 肥田木
協立エアテック 株式会社	

訂正	
H15.06.26 E	開閉器形状の変更
H19.08.01 F	外板の板厚の変更、他
2014/12/6 G	ハンドルシャフト長さの変更
H14.12.26 D	開閉器ベースの削除