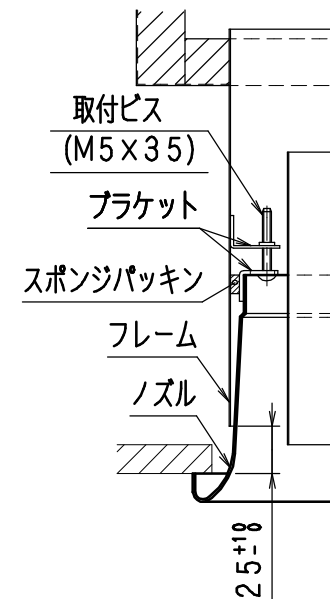
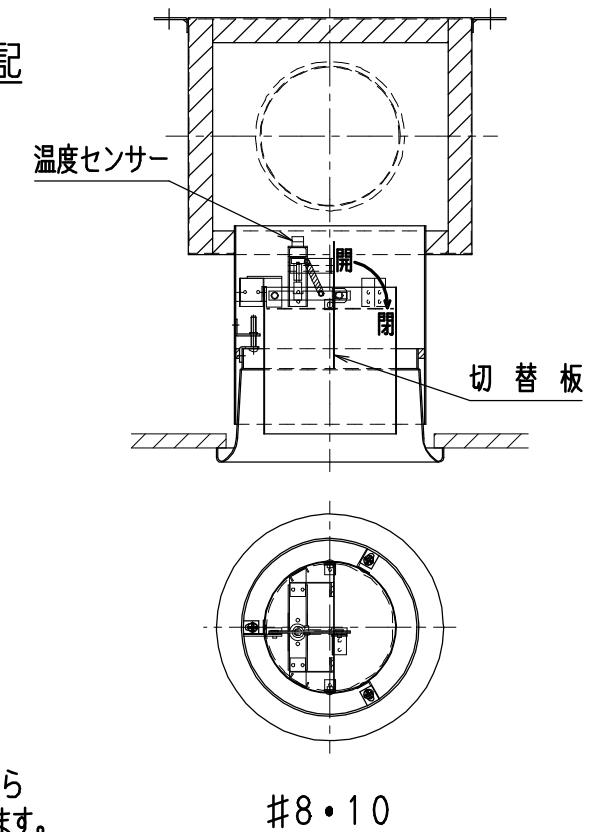


ノズル取付部詳細・注記



※ フレーム端は、天井仕上げ面から
25±0.8mmを基準に施工願います。

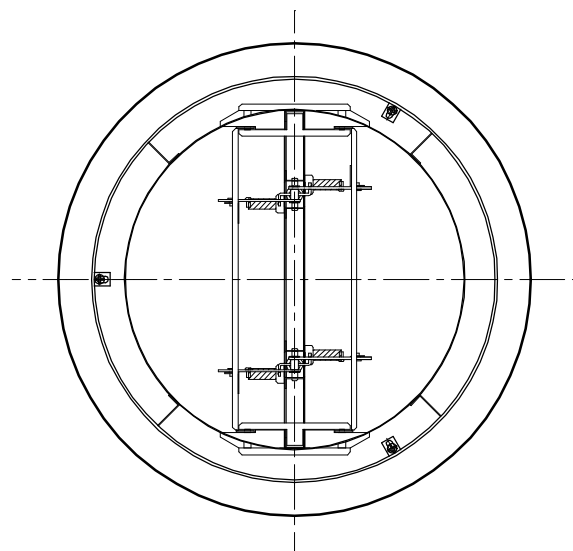


サイズ表

サイズ	φA	B	φC	φD ₁	φD ₂	E	F	H	L ₁	L ₂	L
# 8	240	120	220	200	148	15	180	300	250	205	455
#10	290	130	270	250	198		210	350	300	235	535
#12	340		320	300	248		240	400	350	265	615
#14	400	170	370	350	298	20	275	450	400	300	700
#16	450	190	420	400	348		310	500	450	335	785
#18	500	200	470	450	398		340	550	500	365	865
#20	550	210	520	500	448		370	600	550	395	945

【注意事項】

- 表記サイズ以外は、製作出来ません。
- 本図は、#18を示します。
- #16以下は温度センサーが1個になります。
- #8・10は切替板が1枚になります。(上図参照)
- 本製品は、暖房吹出温度約27℃以上にて切替板が閉状態となり、冷房吹出温度約17℃以下にて切替板が開状態となります。
- 本製品は、壁からの吹出には適合しません。
- ダクト内通過風速4 m/s以下で御使用下さい。



仕 様

- 材 料
 - ノズル : (A1100P-0) アルミ
 - フレーム : (SGCC) 1.0t 黒色鋼板
 - 中筒 : (SGCC) 1.0t 黒色鋼板
 - 切替板 : (SGCC) 1.0t 黒色鋼板
 - ケーシング : (SGCC) 0.8t
 - ネック : (SGCC) 0.8t
 - 保温材 : (グラスウール) 25t 40kg/m³
 - 吊り金具 : (SGCC) 1.6t
- 仕 上
 - ノズル : 焼付塗装 (指定色)
 - 保温材 : 内面黒色不織布貼り

- 付 属 品
 - 取付ビス : (M5x35) 3本
- 特 記
 - BOX一体型

訂 正	
2015.08.31	仕上げ変更
2011.03.03	フレーム端寸法及びF寸法変更

注文先				殿
納入先				殿
名 称	2WB	2WAYノズル BOX一体型		
図番	2WB-8002		作成日	2015.08.31
			尺 度	1/8 (A3サイズ時)
検 図	重 松	設 計	木 場	製 図
				南 部
協立エアテック 株式会社				