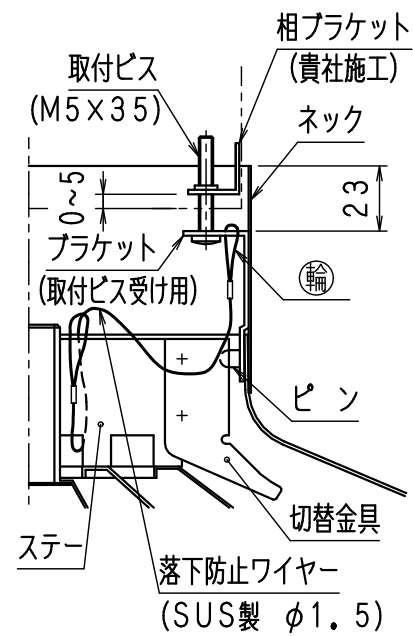
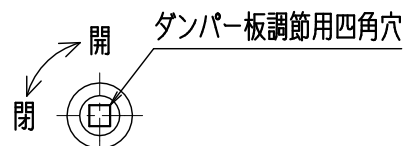


D部詳細図

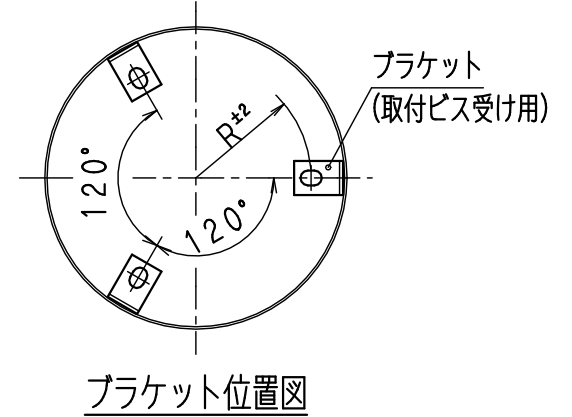


サイズ	φ0	φU	φX	Z	H	φA	φB	φC	R	可動範囲
#12.5	260	285	130	15	120	169	155	120	50	10
15	310	340	155	16	125	195	180	145	62.5	
20	410	440	205	17	135	245	230	195	87.5	
25	510	540	255	19	150	295	283	245	112.5	15
30	610	640	305	20	155	345	333	295	137.5	
35	700	750	355	23	170	394	380	345	162.5	
37.5	780	830	380		185	419	405	370	175	
40	850	900	405	25	190	444	430	395	187.5	
45	920	1000	455		195	494	480	445	212.5	

※本図は#15サイズを示します。



**ダンパー板調節方法**  
 中コーンを取外し、付属のダンパー板調節用金具にて四角穴を回転させ、風量調節を行います。  
 (右回し・・・開状態, 左回し・・・閉状態)



**落下防止ワイヤー及び中コーン取付要領**

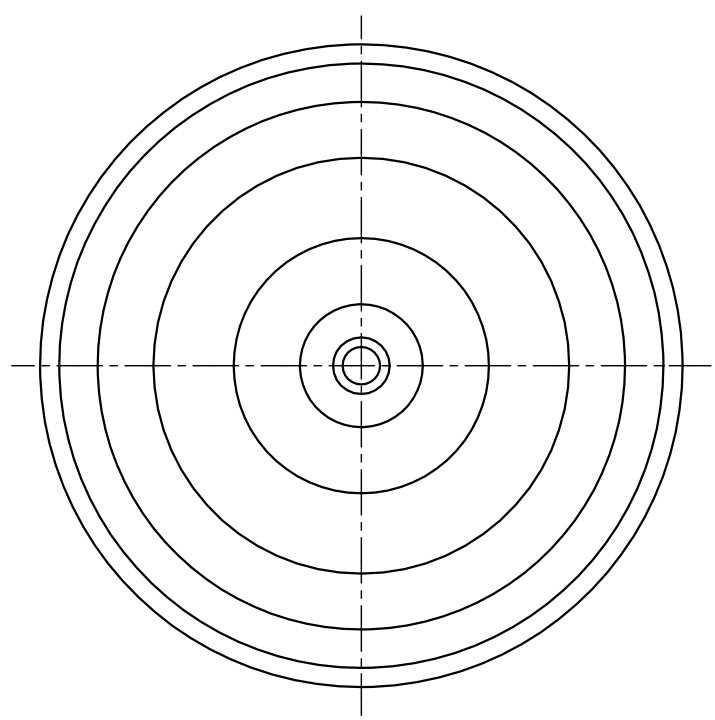
- 外コーン施工の際、取付ビス2箇所を取付けた後、中コーン落下防止ワイヤー先端の輪をブラケットに掛け、3箇所目の取付ビスを取付けて下さい。  
 ※落下防止ワイヤーの耐荷重は3kgです。
- 中コーンを取付けて下さい。  
 (中コーンを時計回りに回転させ、ピンに切替金具が確実に装着されたことを確認し、中コーンを上下させ、可動を必ず確認して下さい。)
- 目的に応じた吹出方向にて中コーンを設定して下さい。  
 (中コーン上：垂直吹出、中コーン下：水平吹出)

**【注意事項】**

- 直接外気取入用として使用される場合、SEDの錆腐食が懸念されます。耐食仕様とされる場合、別途御指示下さい。
- 外径寸法φA及びSED固定孔(φ5)の加工ピッチに製作上の誤差が生じます。外径寸法に関わる施工をされる場合又は、予め下孔等を設ける際は、事前に御相談下さい。
- ダクト直付けの場合、ダクト内通過風速は10m/s未満として下さい。  
 (風圧により、ダンパー板が破損する恐れがあります。)
- 中間ダクトはネック上端より70mm以上(中間ダクト全長85mm以上)設けて下さい。
- SED固定用ビス(φ4)は、貴社にて御用意下さい。

**仕様**

- 材料
  - アネモ : (A1100P-0) 0.8~1.2t
  - ネック : (SGCC) 0.6~0.8t
  - SED : (SECC) 0.8t (#12.5, #35~#45)
  - : (SGCC) 0.8t 黒色鋼板 (#15~#30)
- 仕上
  - アネモ : 焼付塗装 (指定色)
  - ネック : 焼付塗装 (指定色)
  - SED : 黒色塗装 (#12.5, #35~#45)
- 付属品
  - 取付ビス : (M5×35) 3本
  - 相ブラケット : 3ヶ
  - ダンパー板調節用金具



訂正	
2017.11.01	落下防止ワイヤー仕様変更
2015.08.31	仕上げ変更

注文先	殿			
納入先	殿			
名称	C2-SED	シーリングディフューザー SED付		
図番	C2-2266		作成日	2017.11.01
検図	重松	設計	木場	製図
				南部
<b>協立エアテック 株式会社</b>				