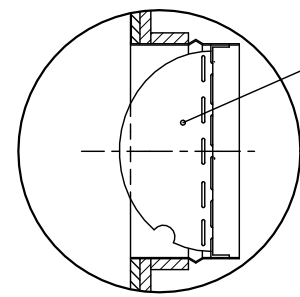
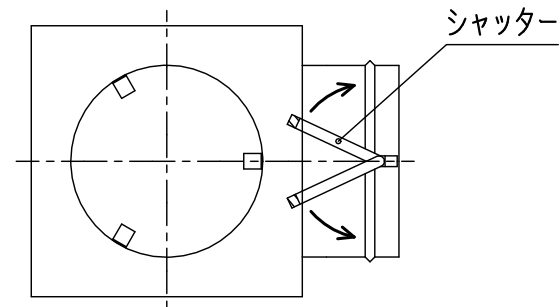


サイズ	φ0	φU	φX	φD	□A	B	C	E	H	L	Z	CR	可動範囲
#15	φ315	φ340	φ155	φ148	215	247	84	106	153	400	7	2	17
20	φ415	φ450	φ205	φ198	265	277		131	171	448	8.5	7	20
25	φ510	φ550	φ255	φ248	315	387	114	156	191	578			9
30	φ610	φ655	φ305	φ298	365	406		181	198	604	9		

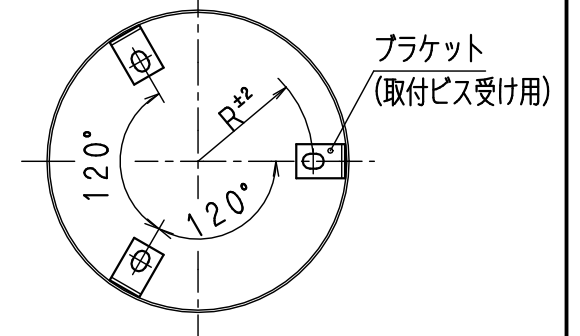
※本図は#15サイズを示します。



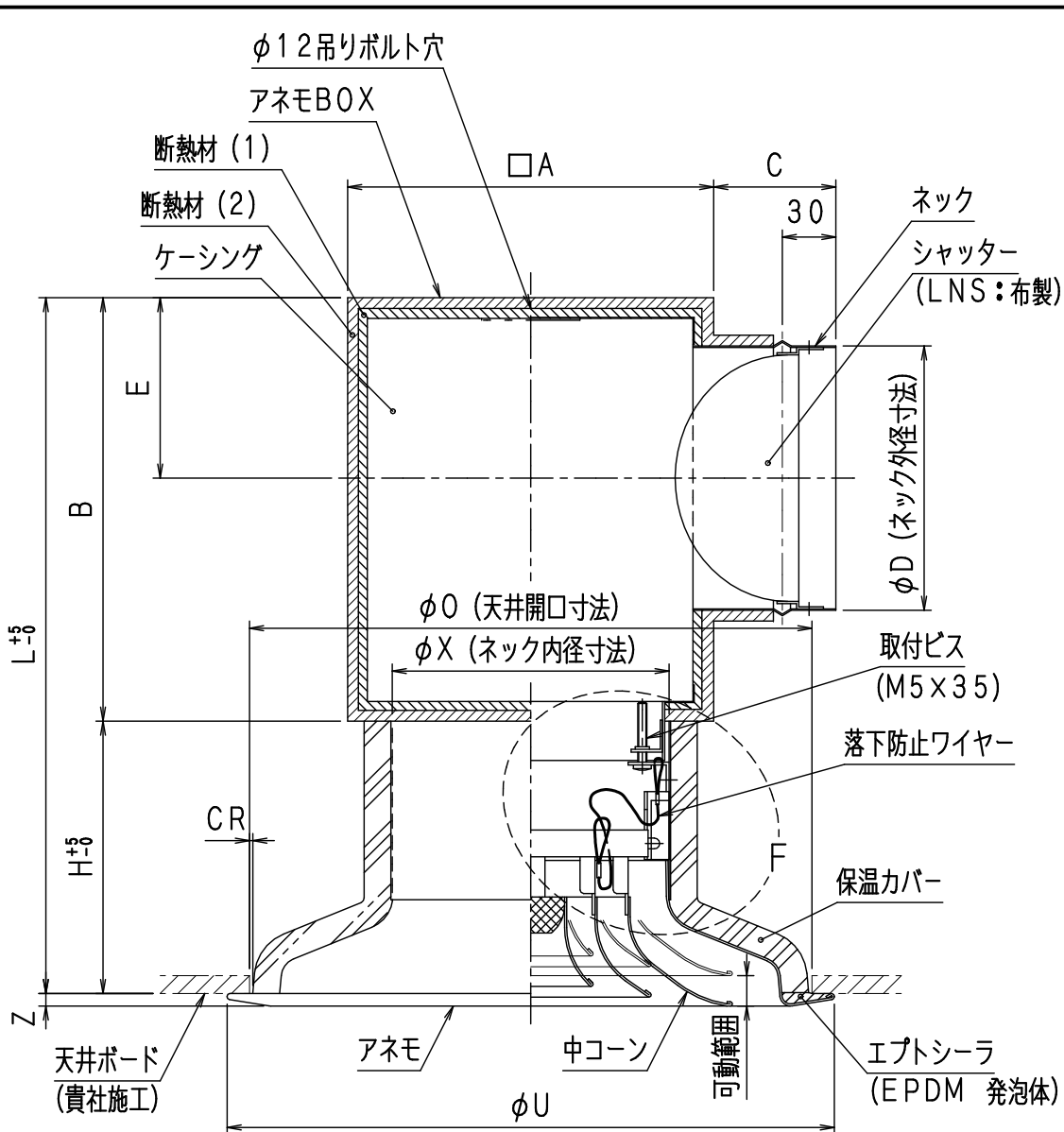
シャッター略図 (#30)  
※#30はシンプルシャッターとなります。



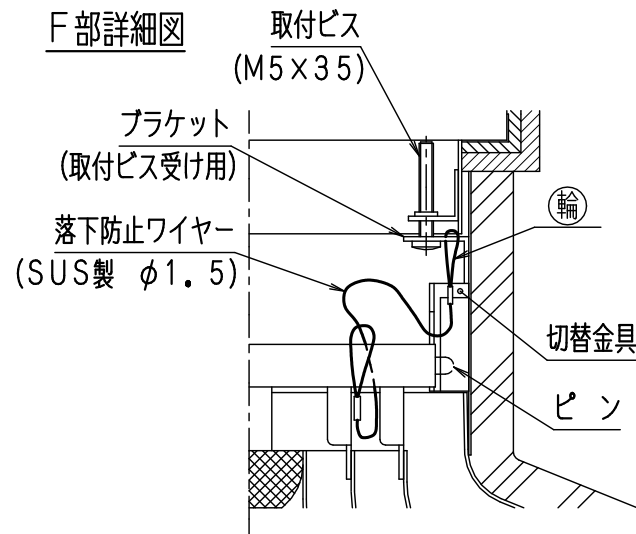
※シャッターは矢印の方向に均等に調整して下さい。片側だけの調整では結露する恐れがあります。



ブラケット位置図



F部詳細図

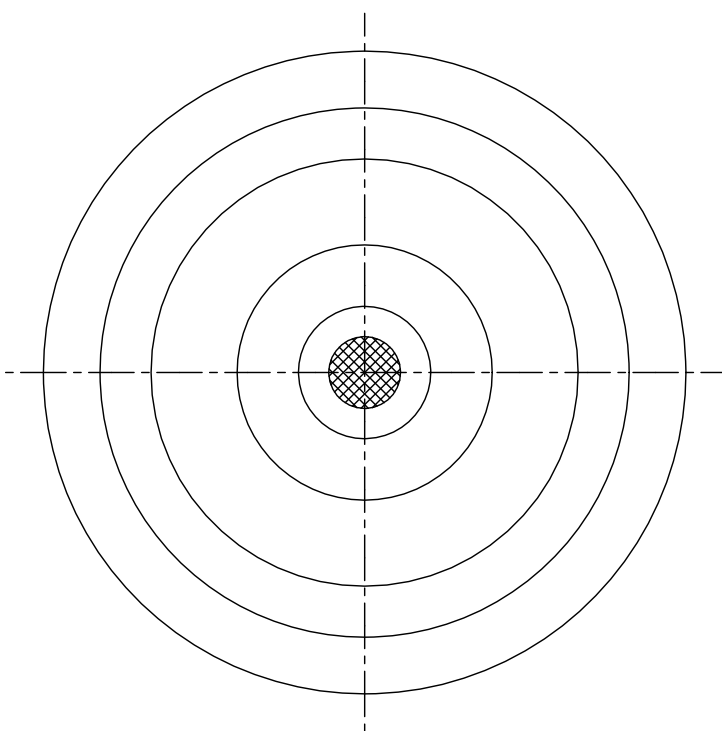


落下防止ワイヤー及び中コーン取付要領

- 外コーン施工の際、取付ビス2箇所を取付けた後、中コーン落下防止ワイヤー先端の輪をブラケットに掛け、3箇所目の取付ビスを取付けて下さい。  
※落下防止ワイヤーの耐荷重は3kgです。
- 中コーンを取付けて下さい。  
(中コーンを時計回りに回転させ、ピンが切替金具に確実に装着されたことを確認し、中コーンを上下させ、可動を必ず確認して下さい。)
- 冷房時は中コーンを下げた状態に設定して下さい。

【注意事項】

- 冷房時は必ず中コーンを下げた状態で御使用下さい。中コーンを上げた状態では結露します。



仕様

1. 材料

A. アネモ

- アネモ : (A1100P-0) 1.2t
- ネック : (SECC) 0.8t
- 保温カバー : (グラスウール) 15t 60kg/m<sup>3</sup>

B. アネモBOX

- ケーシング : (SGCC) 0.8t
- ネック : (SGCC) 0.8t
- 断熱材(1) : ポリエチレンフォーム 10t
- 断熱材(2) : 準不燃軟質ウレタンフォーム 6t
- シンプルシャッター : (SGCC) 0.8t (#30)

2. 仕上

- アネモ : 焼付塗装 (指定色)
- 保温カバー : 外面植毛加工

3. 付属品

- 取付ビス : (M5x35) 3本

訂正	
2017.11.01	落下防止ワイヤー仕様変更
2015.08.31	仕上げ変更

注文先				殿
納入先				殿
名称	DNA-C <sub>2</sub>	無結露・汚染防止型シーリングディフューザー エアース		
図番	DN-1002		作成日	2017.11.01
			尺度	1/4 (A3サイズ時)
検図	重松	設計	木場	製図
				南部
協立エアテック 株式会社				