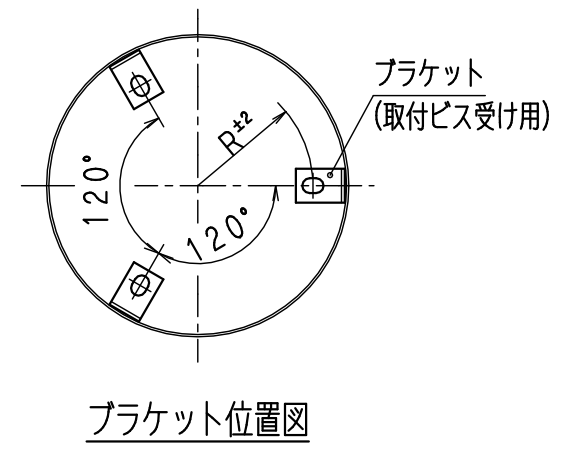
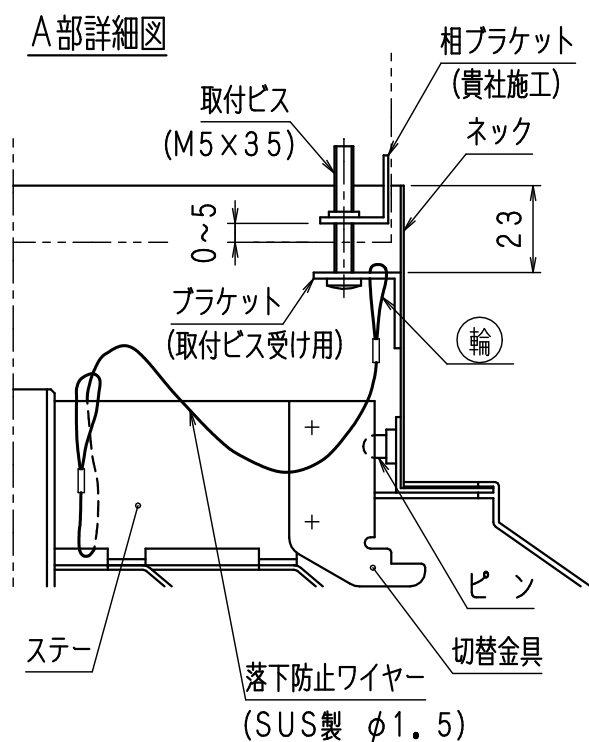


サイズ	□O	□U	φX	H	F	R	可動範囲	中コーン
#12.5	290	330	φ130	108	30	50	15	鋼板製又は アルミ合金製 プレス加工
15			φ155			62.5		
20			φ205			87.5		
25	420	460	φ255	112.5	20			
30	500	550	φ305	137.5				
35	550	600	φ355	162.5				
37.5	590	640	φ380	118	35	175		

※中コーン： #35の3番コーン及び、#37.5の4番コーンのみアルミ型材製  
 ※本図は#20サイズを示します。



**落下防止ワイヤー及び中コーン取付要領**

1. 外コーン施工の際、取付ビス2箇所を取付けた後、中コーン落下防止ワイヤー先端の輪をブラケットに掛け、3箇所目の取付ビスを取付けて下さい。  
 ※落下防止ワイヤーの耐荷重は3kgです。
2. 中コーンを取付けて下さい。  
 (中コーンを時計回りに回転させ、ピンに切替金具が確実に装着されたことを確認し、中コーンを上下させ、可動を必ず確認して下さい。)
3. 目的に応じた吹出方向にて中コーンを設定して下さい。  
 (中コーン上：垂直吹出、中コーン下：水平吹出)

**仕様**

1. 材料
  - 外コーン：(A6063S) アルミ押出型材
  - 中コーン：(SGCC) 0.6t
  - ネック：(SGCC) 0.6~0.8t
2. 仕上
  - 外コーン：焼付塗装(指定色)
  - 中コーン：焼付塗装(指定色)
  - ネック：焼付塗装(指定色)
3. 付属品
  - 取付ビス：(M5×35) 3本
  - 相ブラケット：3ヶ

注文先				殿
納入先				殿
名称	E <sub>2</sub> -M-40-0	汚染防止型シーリングディフューザー		
図番	E2M-2013		作成日	2017.11.01
			尺度	1/4 (A3サイズ時)
検図	重松	設計	木場	製図
				南部

訂正	
2017.11.01	落下防止ワイヤー仕様変更
2015.11.30	可動範囲変更・仕上げ変更
2011.11.11	ネックの板厚変更

**協立エアテック 株式会社**