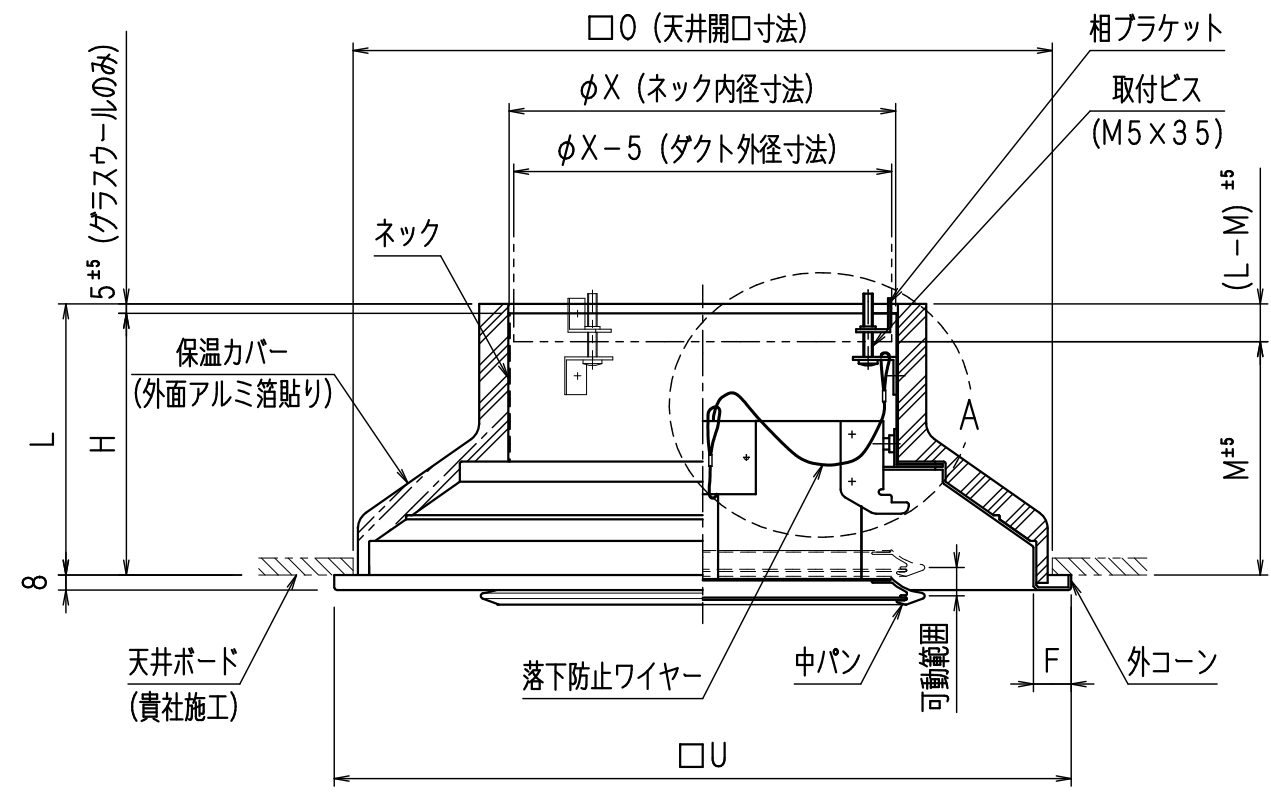


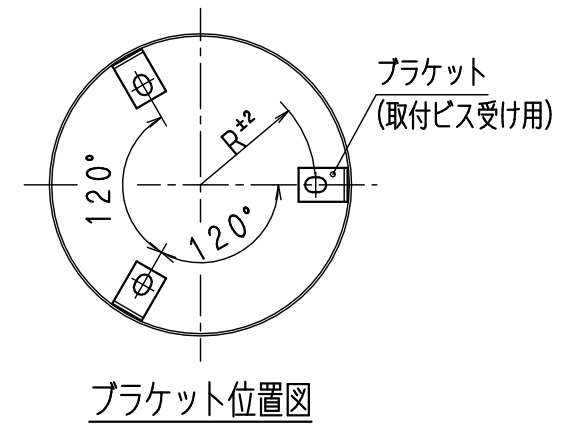
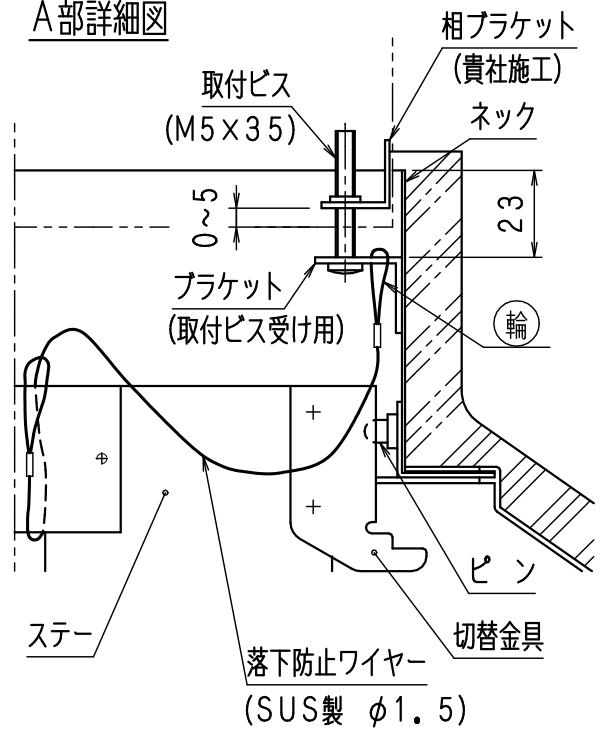
サイズ	□O	□U	φX	L	H	M	F	R	可動範囲
#15	290	310	φ155	145	140	125	20	62.5	15
20	370	390	φ205					87.5	
25	425	440	φ255					112.5	
30	505	530	φ305	155	150	135	25	137.5	25

【注意事項】

- ・#25, #30の天井開口寸法は、EPM-O (標準型) と異なります。
- ・#25, #30は、外コーンの天井ボードへの掛かりが少ない為、施工時には十分御注意下さい。
- ・本図は、#20を示します。

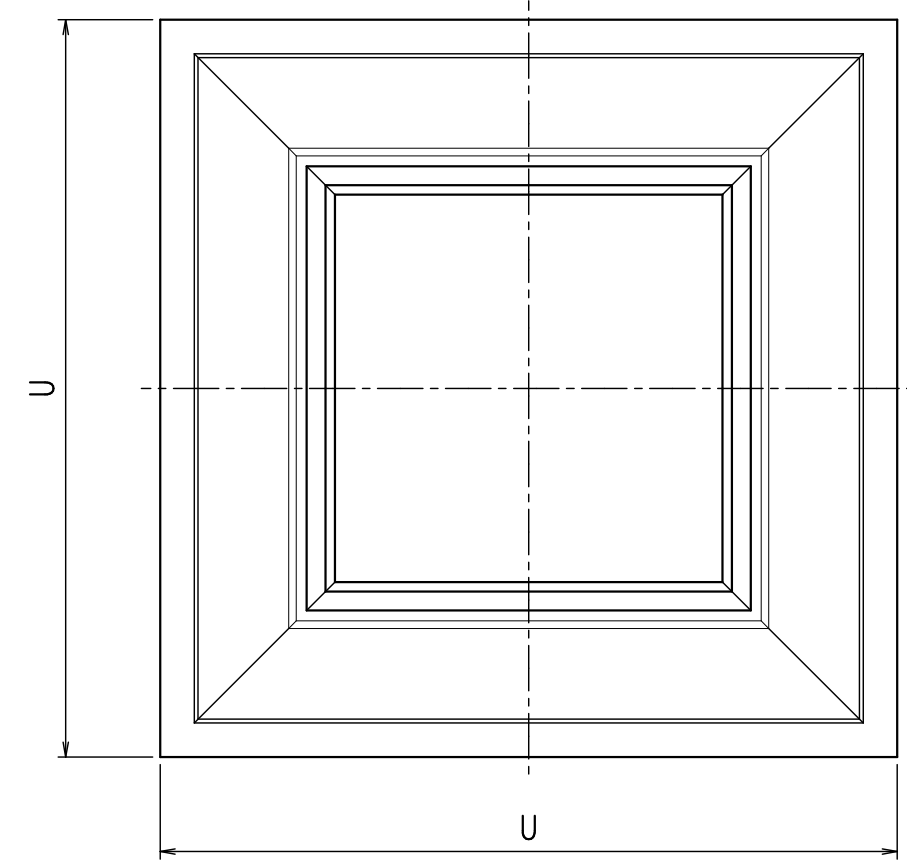


A部詳細図



落下防止ワイヤー及び中パン取付要領

1. 外コーン施工の際、取付ビス2箇所を取付けた後、中パン落下防止ワイヤー先端の輪をブラケットに掛け、3箇所目の取付ビスを取付けて下さい。
※落下防止ワイヤーの耐荷重は3kgです。
2. 中パンを取付けて下さい。
(中パンを時計回りに回転させ、ピンに切替金具が確実に装着されたことを確認し、中パンを上下させ、可動を必ず確認して下さい。)
3. 目的に応じた吹出方向にて中パンを設定して下さい。
(中パン上：垂直吹出、中パン下：水平吹出)



仕様

1. 材料
 - ・外コーン : (A6063S) アルミ押出型材
 - ・中パン : (A6063S) アルミ押出型材
 - ・ネック : (SGCC) 0.6~0.8t
 - ・保温カバー : (グラスウール) 15t 46kg/m³
2. 仕上
 - ・外コーン : 焼付塗装 (指定色)
 - ・中パン : 焼付塗装 (指定色)
 - ・ネック : 焼付塗装 (指定色)
 - ・保温カバー : 外面アルミ箔貼り
3. 付属品
 - ・取付ビス : (M5×35) 3本
 - ・相ブラケット : 3ヶ

注文先				殿
納入先				殿
名称	EPM-G-O		シーリングディフューザー 保温カバー付	
図番	EPM-2043		作成日	2017.11.01
検図	重松	設計	木場	製図
				南部

訂正	
2017.11.01	落下防止ワイヤー仕様変更
2015.08.31	仕上げ変更
2011.11.11	ネックの板厚変更

協立エアテック 株式会社