

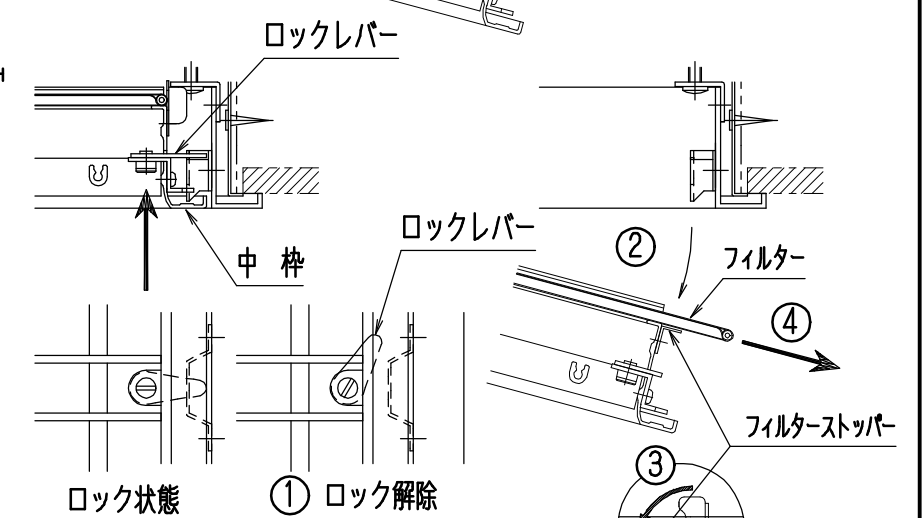
仕様

- 製作範囲
製作最小寸法 : 200*200^H
一体製作最大寸法 : 1220*620^H又は、620*1220^H
 - 材料
・スリット : (A6063S) アルミ押出型材
・フィルター : サラネットフィルタ
・シャッター : 1.0t 黒色鋼板
 - 仕上
・スリット : 焼付塗装 (指定色)
 - 付属品
・取付ビス : (M5x20)
- 【スリット羽根補強本数】
- 200 ≤ H ≤ 610 : 2本
 - 611 ≤ H ≤ 1110 : 3本
 - 1111 ≤ H ≤ 1220 : 4本

【注意事項】

- ・ロックレバーは、長辺側に設けます。正方形サイズは、W側となります。
- ・フィルター取出方向は、長辺側です。正方形サイズは、W側となります。
- ・シャッター取付用角穴を必要とされる場合は、別途御指示下さい。
- ・シャッターは対向形で、軸方向は短辺側です。(本図はH側を示します。)
- ・標準フィルターは、サラネットフィルタです。別途御指示によりフィレドンフィルタ (FS1710, PS150, PS300, PS400, PS600) の取付も可能です。
- ・ダクト縫付用ビスは、貴社にて御用意下さい。

ロックレバータイプ



【フィルター取出要領】

- ① マイナスドライバーでロックレバーを回して、ロックを解除して下さい。
- ② 中枠を持ち、手前へゆっくり回転して下さい。(急に手を離さないで下さい。)
- ③ フィルターストッパーを矢印の方向に回転して下さい。
- ④ フィルターを矢印 ④ の方向に取出して下さい。

| | | | | |
|-----|---------------------------------|------------------|-----|--------------|
| 注文先 | | | | 殿 |
| 納入先 | | | | 殿 |
| 名称 | GV-S-SF | フィルター付スリットシャッター付 | | |
| 図番 | FSG-1522 | | 作成日 | 2015.08.31 |
| 検図 | 重松 | 設計 | 木場 | 製図 |
| | 2015.08.31 仕上げ変更 | | 尺度 | 1/3 (A3サイズ時) |
| | 2009.08.05 シャッターの材料表記変更及び仕上表記削除 | | 製図 | 南部 |

協立エアテック 株式会社