

**仕様**

1. 製作範囲  
 製作最小寸法 : 200<sup>W</sup>×200<sup>H</sup>  
 一体製作最大寸法 : 1220<sup>W</sup>×620<sup>H</sup>又は、620<sup>W</sup>×1220<sup>H</sup>
2. 材料  
 ・スリット : (A6063S) アルミ押出型材  
 ・フィルター : サランネットフィルタ  
 ・フレーム : 0.6~1.0t 黒色鋼板
3. 仕上  
 ・スリット : 焼付塗装 (指定色)
4. 付属品  
 ・取付ビス : (M5×20)

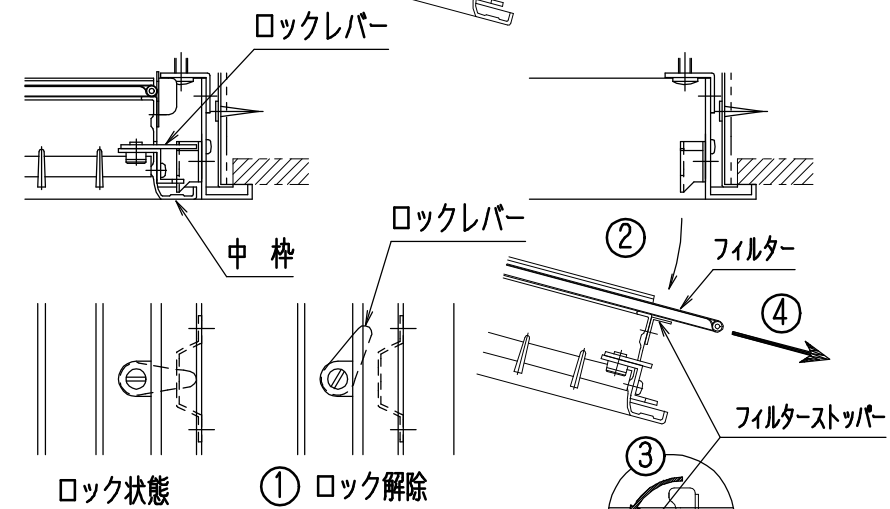
**【スリット羽根補強本数】**

- ・ 200 ≤ W ≤ 610 : 2本
- ・ 611 ≤ W ≤ 1110 : 3本
- ・ 1111 ≤ W ≤ 1220 : 4本

**【注意事項】**

- ・ ロックレバーは、長辺側に設けます。正方形サイズは、W側となります。
- ・ フィルター取出方向は、長辺側です。正方形サイズは、W側となります。
- ・ フレーム取付用角穴を必要とされる場合は、別途御指示下さい。
- ・ 標準フィルターは、サランネットフィルタです。別途御指示によりフィレドンフィルタ (FS1710, PS150, PS300, PS400, PS600) の取付も可能です。
- ・ ダクト縫付用ビスは、貴社にて御用意下さい。

ロックレバータイプ



**【フィルター取出要領】**

- ① マイナスドライバーでロックレバーを回して、ロックを解除して下さい。
- ② 中枠を持ち、手前へゆっくり回転して下さい。  
(急に手を離さないで下さい。)
- ③ フィルターストッパーを矢印の方向に回転して下さい。
- ④ フィルターを矢印 ④ の方向に取出して下さい。

注文先				殿
納入先				殿
名称	GH-FR-SF		フィルター付スリット フレーム付	
図番	FSG-1602		作成日	2015.08.31
			尺度	1/3 (A3サイズ時)
検図	重松	設計	木場	製図
				南部

協立エアテック 株式会社

訂正	
2015.08.31	仕上げ変更
2009.08.05	フレームの材料表記変更