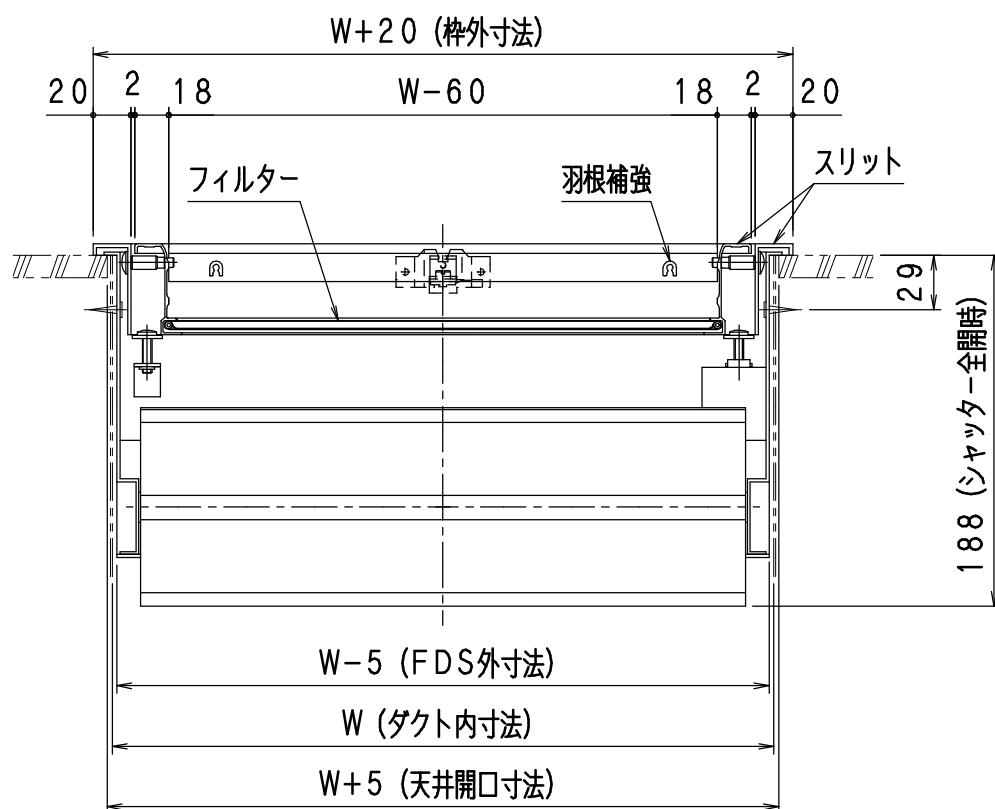


【フィルター取出要領】

- ① マイナスドライバーでロックレバーを回して、ロックを解除して下さい。
- ② 中柵を持ち、手前へゆっくり回転して下さい。
(急に手を離さないで下さい。)
- ③ フィルターストッパーを矢印の方向に回転して下さい。
- ④ フィルターを矢印 ④ の方向に取出して下さい。



仕様

1. 製作範囲
 一体製作最大寸法 : 1220^W×620^H又は、620^W×1220^H
 製作最小寸法 : 200^W×200^H
2. 材料
 - ・スリット : (A6063S) アルミ押出型材
 - ・フィルター : サラネットフィルタ
 - ・FDS : (SECC) 1.6t
3. 仕上
 - ・スリット : 焼付塗装 (指定色)
 - ・FDS : 黒色艶消し塗装
4. 付属品
 - ・取付ビス : (M5×20)

【スリット羽根補強本数】

- ・ 200 ≤ W ≤ 610 : 2本
- ・ 611 ≤ W ≤ 1110 : 3本
- ・ 1111 ≤ W ≤ 1220 : 4本

【注意事項】

- ・ FDSは防災性能認定品ではありません。
- ・ ロックレバーは、長辺側 (正方形サイズはW側) に付き、サイズにより点数が異なります。
- ・ フィルター取出方向は、長辺側です。(正方形サイズはW側)
- ・ FDSは平行形で、軸方向はW辺に平行です。
- ・ 標準フィルターは、サラネットフィルタです。別途御指示によりフィレドンフィルタ (FS1710, PS150, PS300, PS400, PS600) の取付も可能です。
- ・ ダクト縫付用ビス (φ4) は貴社にて御用意下さい。
- ・ 一体製作最大寸法を超える場合、完全分割となります。
 ロックレバーの位置、フィルター取出方向は分割サイズでの長辺側となります。

注文先				殿
納入先				殿
名称	GH-FDS-SF		フィルター付スリット 防火シャッター付	
図番	FSG-1641		作成日	2015.08.31
検図	重松	設計	木場	製図
				南部

訂正	
2015.08.31	仕上げ変更

協立エアテック 株式会社