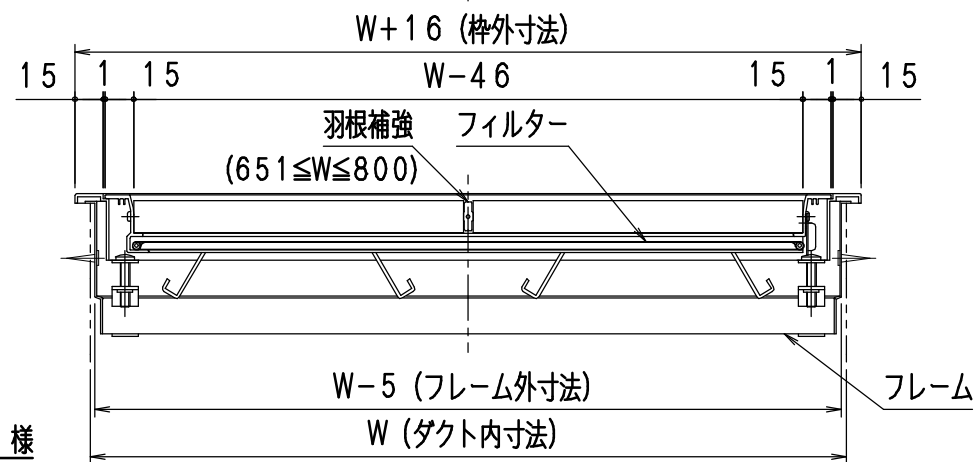
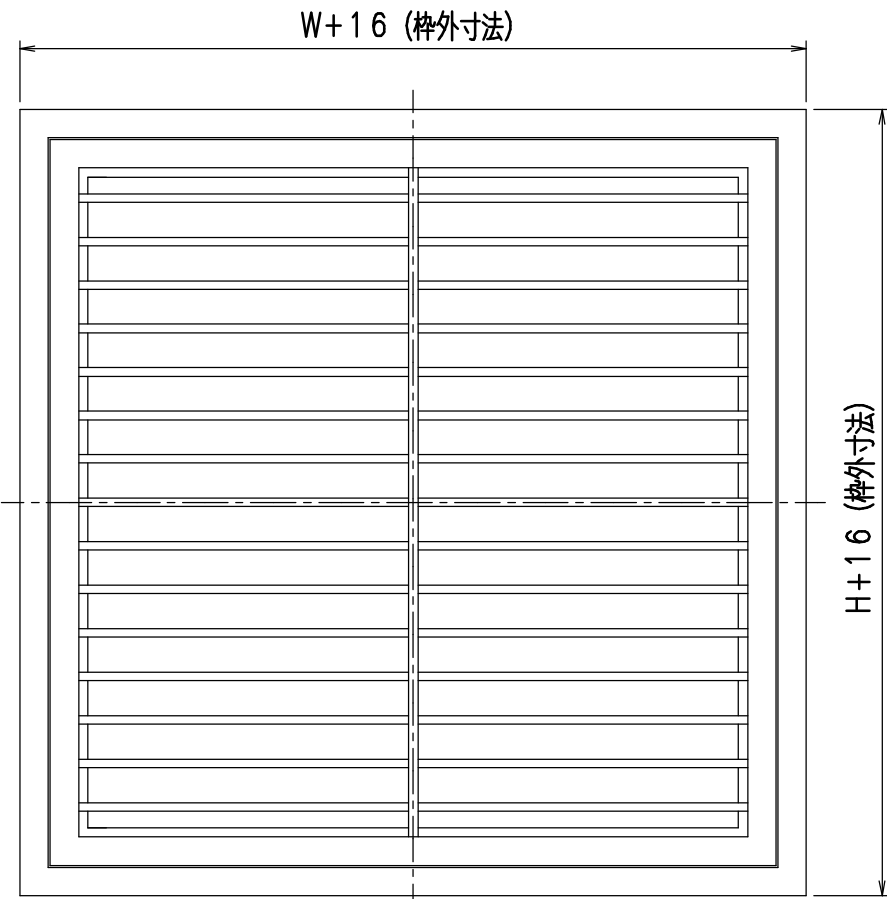


**【注意事項】**

- フレームのダクト固定用角孔は、200<sup>W</sup>×200<sup>H</sup>以下のみでの標準加工となります。これを超えるサイズで角孔を必要とされる場合、別途御指示下さい。
- 651 ≤ W ≤ 800は、羽根補強を設けます。(羽根分割)
- 壁(天井)開口寸法は、ダクト内寸法+5mmです。
- ダクト縫付用ビス(φ4)は貴社にて御用意下さい。
- 一体製作最大寸法を超える場合、完全分割となります。フィルター取出方向は分割サイズでの短辺側となります。

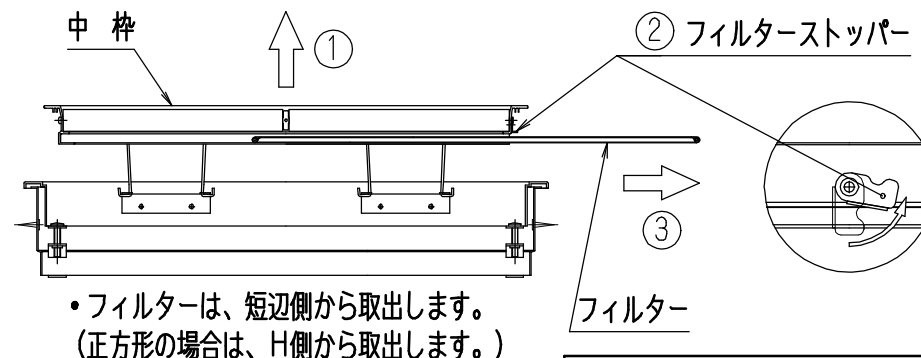
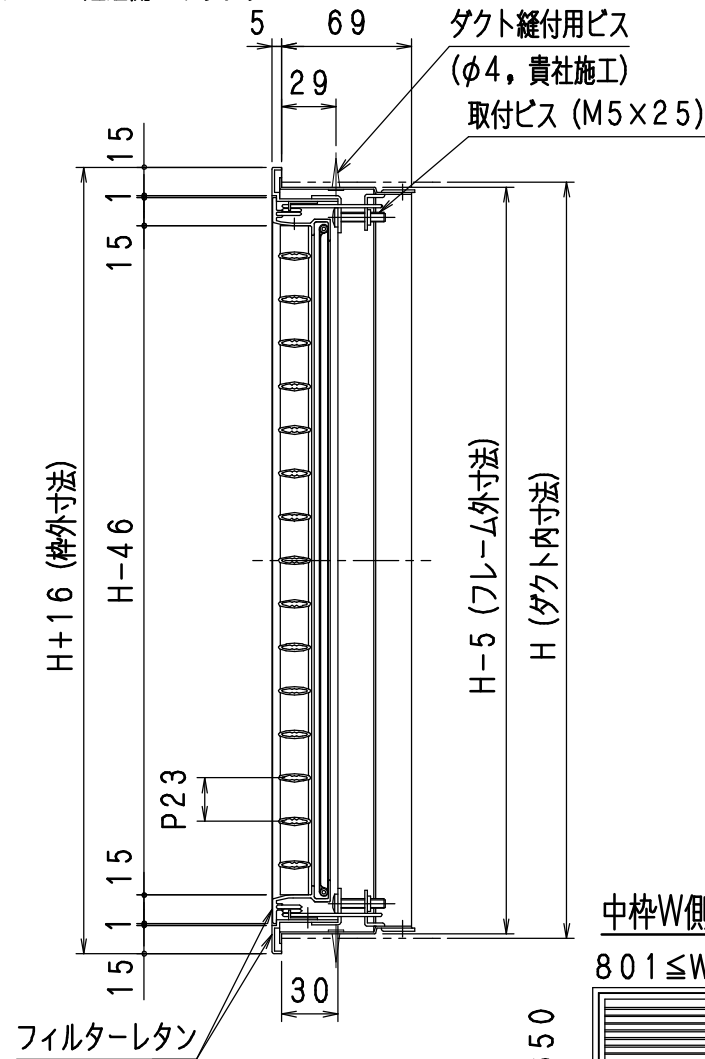


**仕様**

1. 一体製作最大寸法：2000<sup>W</sup> × 650<sup>H</sup> 又は、650<sup>W</sup> × 2000<sup>H</sup>  
製作最小寸法：150<sup>W</sup> × 150<sup>H</sup>
2. 材料  
 • フィルターレタン：(A6063S) アルミ押出型材  
 • フィルター：サランネットフィルタ  
 • フレーム：1.0t 黒色鋼板
3. 仕上  
 • フィルターレタン：焼付塗装(指定色)
4. 付属品  
 • 取付ビス(M5×25)

**フィルター取出要領**

- ①. 羽根の両端部をつかみ、中枠部を手前に引き出す。
- ②. フィルターストッパーを矢印の方向に回転する。
- ③. フィルターを矢印③の方向に引き出す。

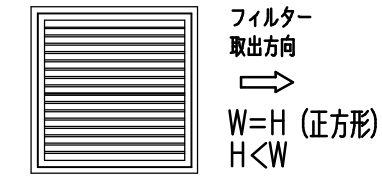


• フィルターは、短辺側から取出します。(正方形の場合は、H側から取出します。)

**中枠H側分割略図**

**中枠分割略図及び  
フィルター取出方向**

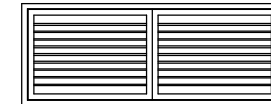
150 ≤ W ≤ 800 且 150 ≤ H ≤ 650  
150 ≤ W ≤ 650 且 150 ≤ H ≤ 800



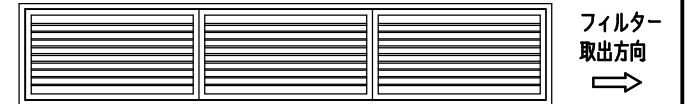
フィルター取出方向 ↓ W < H

**中枠W側分割略図**

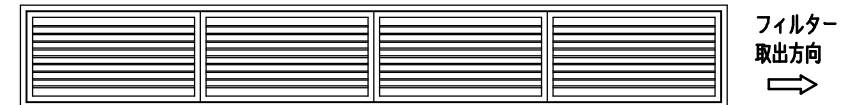
801 ≤ W ≤ 1300



1301 ≤ W ≤ 1800



1801 ≤ W ≤ 2000



**サランネットフィルタ**

|     |           |    |    |                                   |
|-----|-----------|----|----|-----------------------------------|
| 注文先 |           |    |    | 殿                                 |
| 納入先 |           |    |    | 殿                                 |
| 名称  | SFTR-H-FR |    |    | フィルターレタン<br>取付フレーム付               |
| 図番  | SFT-7130  |    |    | 作成日 2015.08.31<br>尺度 1/4 (A3サイズ時) |
| 検図  | 重松        | 設計 | 木場 | 製図 南部                             |

| 訂正         |          |
|------------|----------|
| 2015.08.31 | 仕上げ変更    |
| 2014.10.23 | 取付ビス長さ変更 |
| 2014.02.19 | 表記の訂正    |

**協立エアテック 株式会社**