

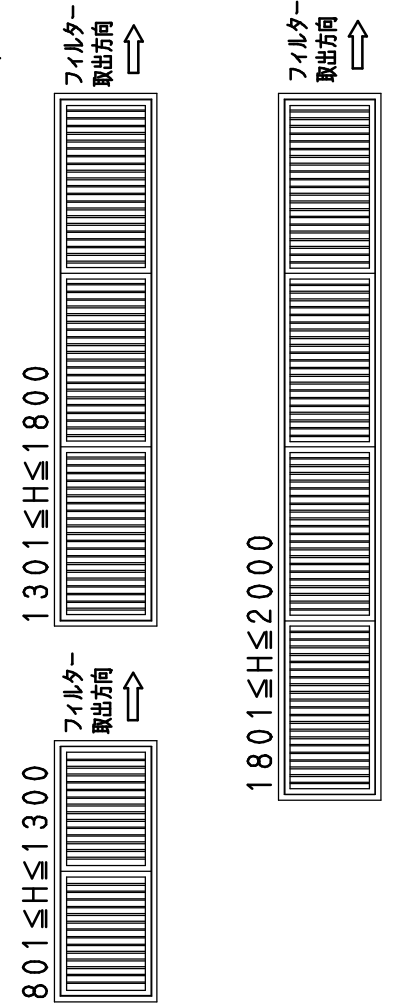
**【注意事項】**

- シャッターのダクト固定用角孔は、200<sup>W</sup>×200<sup>H</sup>以下のみでの標準加工となります。これを超えるサイズで角孔を必要とされる場合、別途御指示下さい。
- シャッターは対向形で、軸方向は短辺に平行です。(本図は、H辺平行です。)
- 651<sup>W</sup>≤800<sup>W</sup>は、羽根補強を設けます。(羽根分割)

- 壁(天井)開口寸法は、ダクト内寸法+5mmです。
- ダクト縫付用ビス(φ4)は貴社にて御用意下さい。
- 一体製作最大寸法を超える場合、完全分割となります。シャッター軸方向は分割サイズでの短辺に平行となり、フィルター取出方向は分割サイズでの短辺側となります。

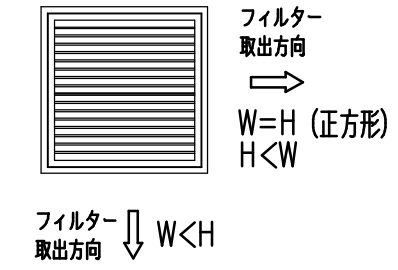
150<sup>W</sup>≤650<sup>W</sup>

**中枠H側分割略図**

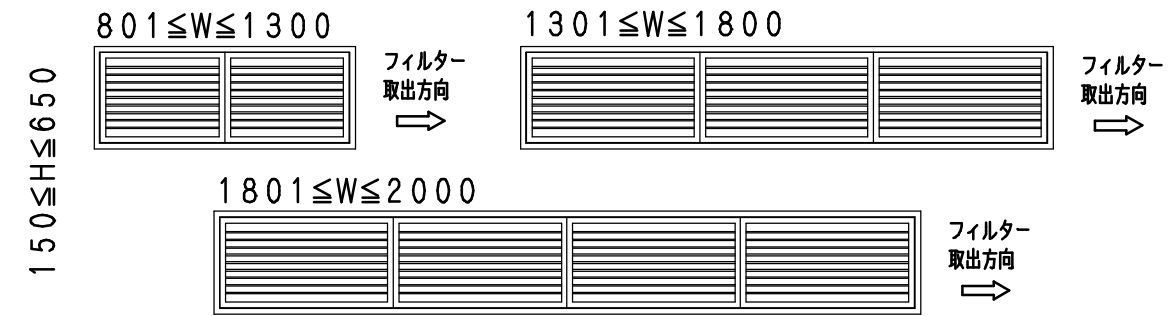


**中枠分割略図及び  
フィルター取出方向**

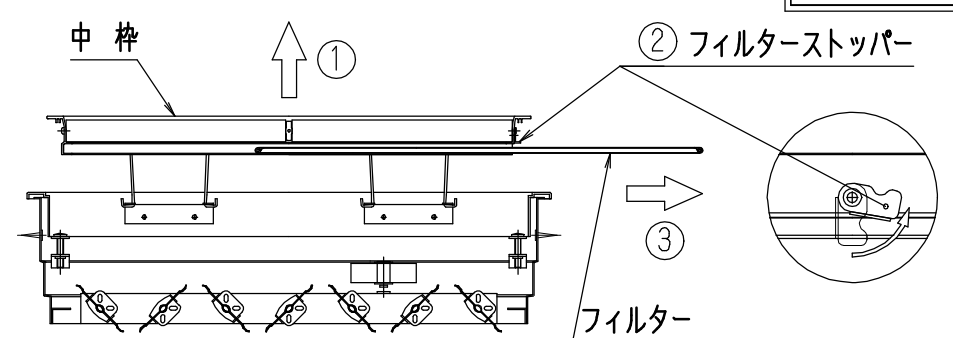
150<sup>W</sup>≤800<sup>W</sup>且つ150<sup>H</sup>≤650  
150<sup>W</sup>≤650<sup>W</sup>且つ150<sup>H</sup>≤800



**中枠W側分割略図**



**サランネットフィルタ**



**フィルター取出要領**

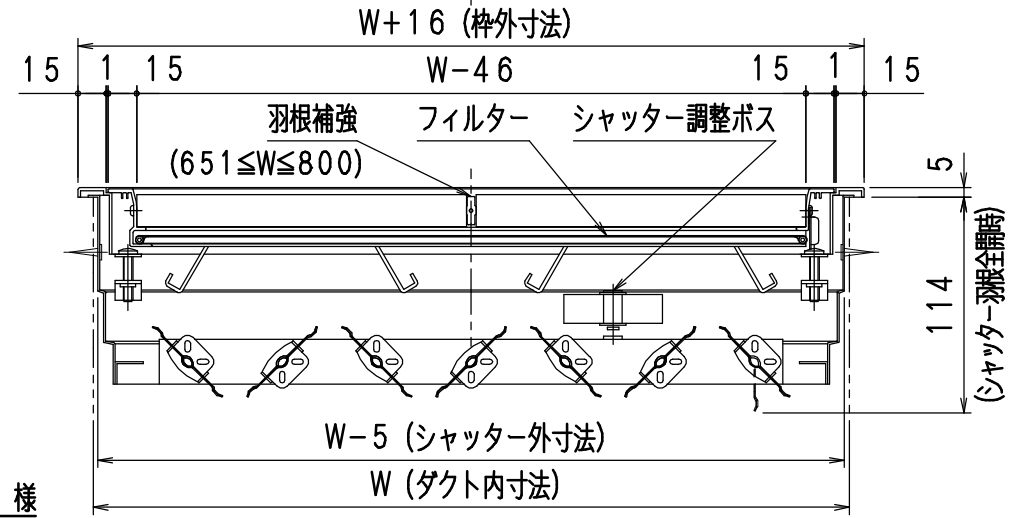
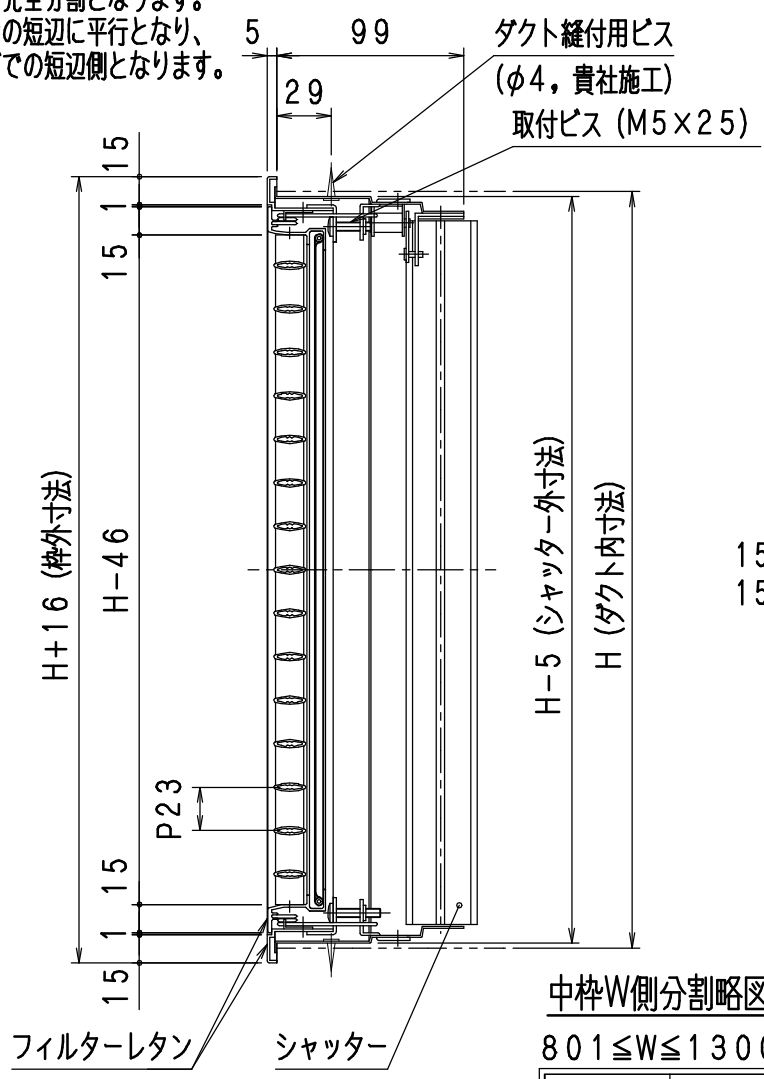
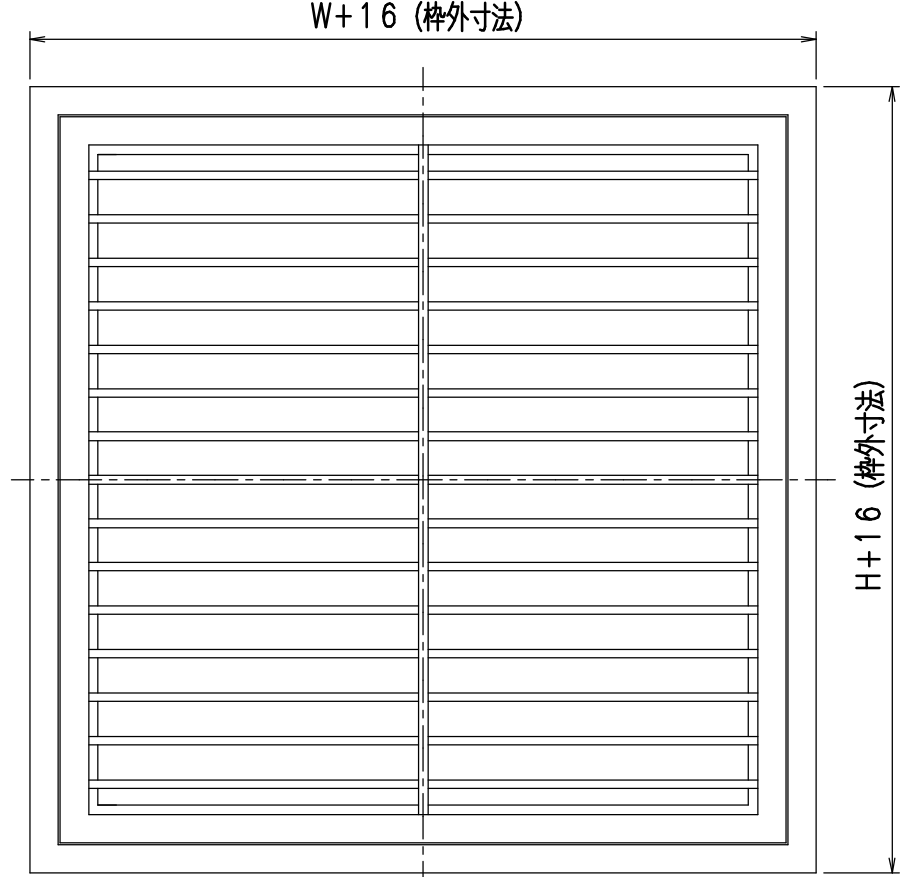
- ①. 羽根の両端部をつかみ、中枠部を手前に引き出す。
- ②. フィルターストッパーを矢印の方向に回転する。
- ③. フィルターを矢印③の方向に引き出す。

・フィルターは、短辺側から取ります。  
(正方形の場合は、H側から取ります。)

**訂正**

2015.08.31	仕上げ変更
2014.10.23	取付ビス長さ変更
2014.01.14	中枠一体範囲変更 羽根補強追加

注文先	殿		
納入先	殿		
名称	SFTR-H-S	フィルターレタン シャッター付	
図番	SFT-7159	作成日	2015.08.31
検図	重松 設計	尺度	1/4 (A3サイズ時)
	木場	製図	南部
<b>協立エアテック 株式会社</b>			



**仕様**

- 一体製作最大寸法: 2000<sup>W</sup> × 650<sup>H</sup> 又は、650<sup>W</sup> × 2000<sup>H</sup>  
製作最小寸法: 150<sup>W</sup> × 150<sup>H</sup>
- 材料
  - フィルターレタン: (A6063S) アルミ押出型材
  - フィルター: サランネットフィルタ
  - シャッター: 1.0t 黒色鋼板
- 仕上
  - フィルターレタン: 焼付塗装 (指定色)
- 付属品
  - 取付ビス (M5×25)