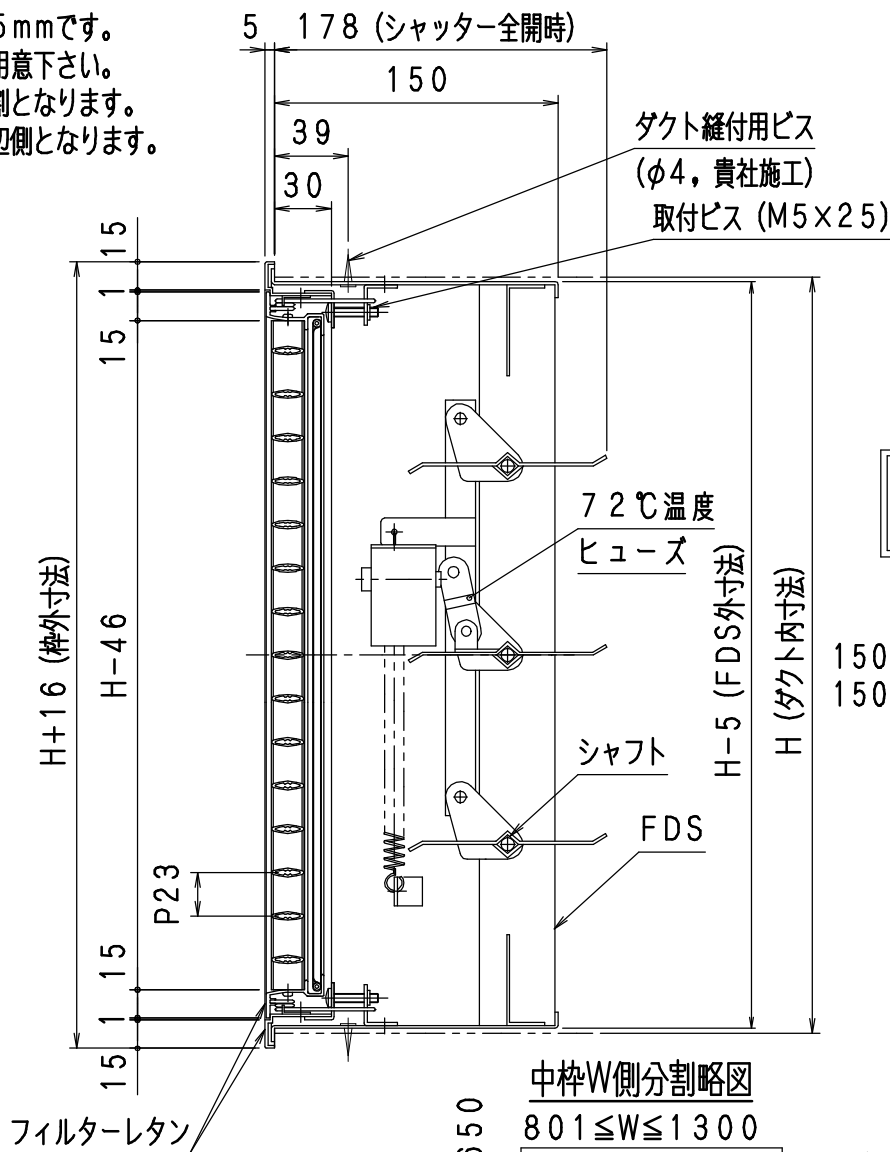
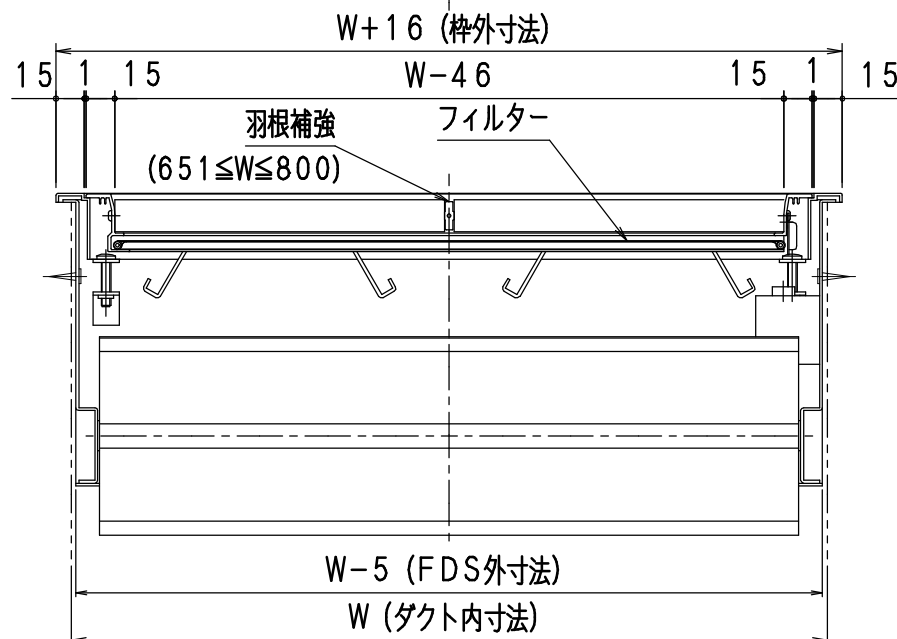
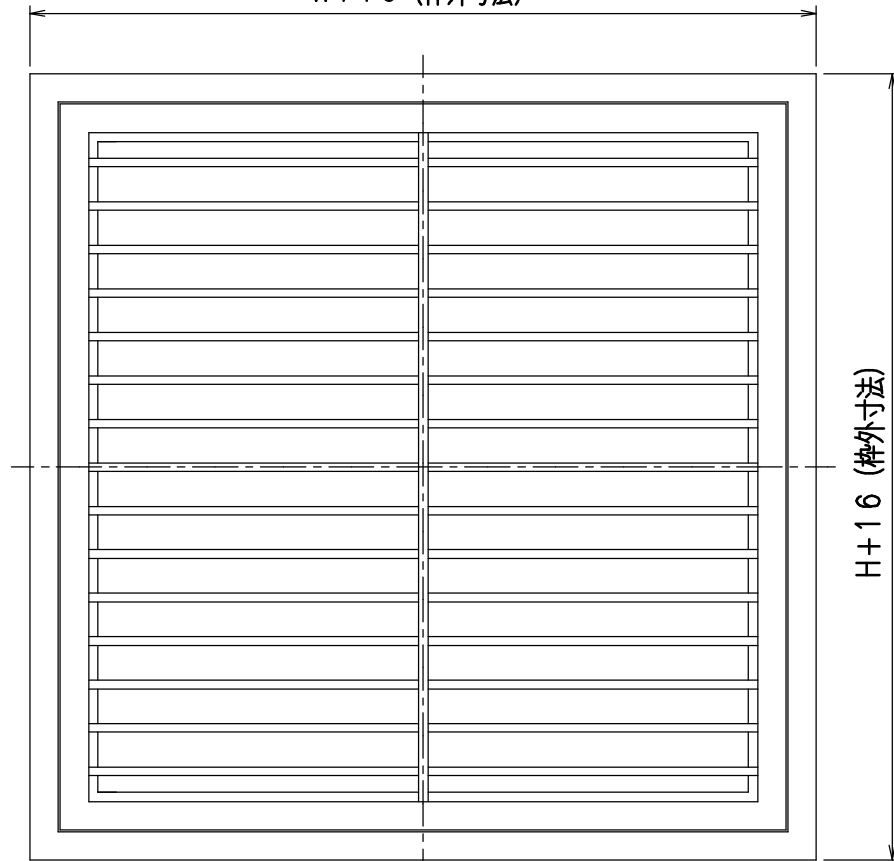


**【注意事項】**

- FDSは防災性能認定品ではありません。
- FDSは平行形で、軸方向はW辺に平行です。
- 651 ≤ W ≤ 800は、羽根補強を設けます。(羽根分割) W+16 (枠外寸法)

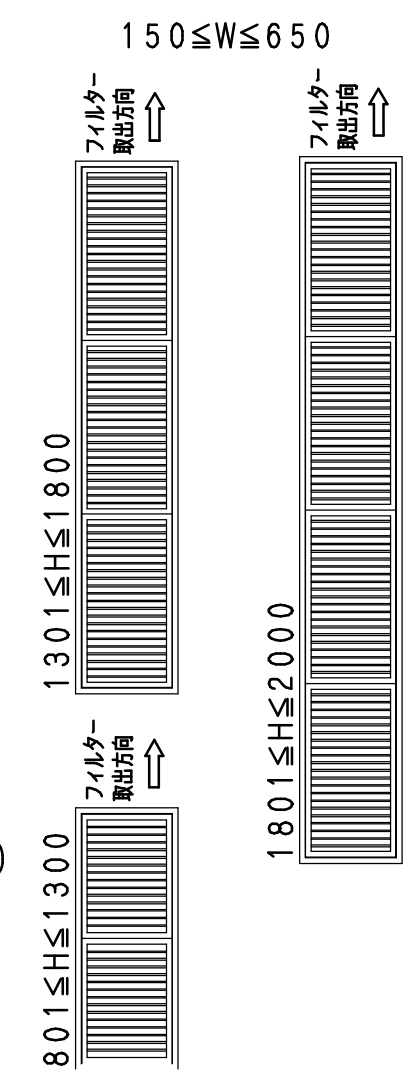
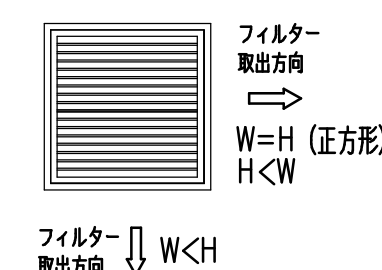
- 壁(天井)開口寸法は、ダクト内寸法+5mmです。
- ダクト縫付用ビス(φ4)は貴社にて御用意下さい。
- 一体製作最大寸法を超える場合、完全分割となります。フィルター取出方向は分割サイズでの短辺側となります。



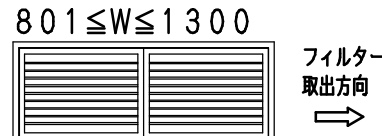
中枠H側分割略図

中枠分割略図及び  
フィルター取出方向

150 ≤ W ≤ 800 且つ 150 ≤ H ≤ 650  
150 ≤ W ≤ 650 且つ 150 ≤ H ≤ 800

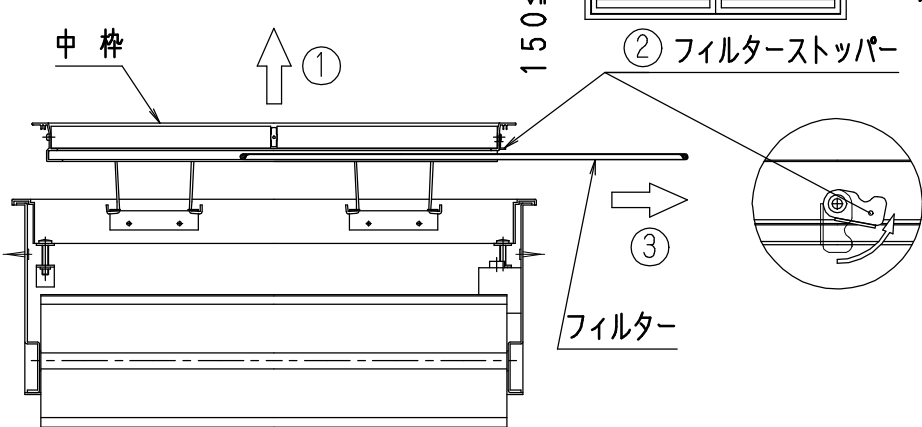


中枠W側分割略図



フィルター取出要領

- ①. 羽根の両端部をつかみ、中枠部を手前に引き出す。
- ②. フィルターstopperを矢印の方向に回転する。
- ③. フィルターを矢印③の方向に引き出す。



• フィルターは、短辺側から取出します。  
(正方形の場合は、H側から取出します。)

**サラネットフィルタ**

- 3. 仕上
- フィルターレタン : 焼付塗装 (指定色)
- FDS : 黒色艶消し塗装
- 4. 付属品
- 取付ビス (M5×25)

**仕様**

- 1. 一体製作最大寸法 : 1500<sup>W</sup> × 650<sup>H</sup> 又は、650<sup>W</sup> × 2000<sup>H</sup>
- 製作最小寸法 : 150<sup>W</sup> × 150<sup>H</sup>

**2. 材料**

- フィルターレタン : (A6063S) アルミ押出型材
- フィルター : サラネットフィルタ
- FDS : (SECC) 1.6t
- シャフト : (SGD400-D) φ7 亜鉛メッキ

注文先				殿
納入先				殿
名称	SFTR-H-FDS	フィルターレタン 防火シャッター付		
図番	SFT-7179		作成日	2015.08.31
			尺度	1/4 (A3サイズ時)
検図	重松	設計	木場	製図
				南部

訂正	
2015.08.31	仕上げ変更
2014.10.23	取付ビス長さ変更
2014.01.14	中枠一体範囲変更 羽根補強追加

**協立エアテック 株式会社**