

サイズ表

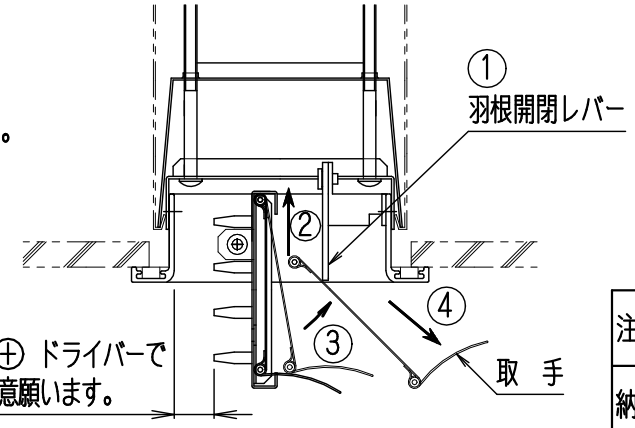
サイズ	W	羽根数
# 3	81	3
# 4	99	4
# 5	117	5
# 6	135	6
# 7	153	7
# 8	171	8
# 9	189	9
# 10	207	10

仕様

- 製作範囲 : 一体製作最大寸法 L=2100
製作最小寸法 L=300
- 材料
 - 外枠 : (A6063S) アルミ押出型材
 - 羽根 : (A6063S) アルミ押出型材
 - 取付金具 : (SGCC) 0.8t 黒色カラー鋼板
 - フィルター : サラネットフィルタ
- 仕上
 - 外枠 : 焼付塗装 (指定色)
 - 羽根 : 焼付塗装 (指定色)
- 付属品
 - 取付ビス : (M5×100)
 - 取付金具

フィルター取出手順

- 羽根開閉レバーを開方向に動かし、羽根部を開く。
- 取手を持ち上げ、矢印の方向に押し上げる。
- ②の位置より手前に引き出す。
- 次に矢印④の方向より取り出す。



外枠と羽根との隙間が狭くなっています。取付ビスを ⊕ ドライバーで締付ける際は、外枠及び羽根を傷つけないように十分注意願います。

【注意事項】

- 本図は#4サイズで示します。
- 表記サイズ以外は製作出来ません。
- ダクト先端部の折り曲げに取付金具が掛かっている事を確認後、スロットライン本体を締付けてください。取付金具がダクト先端部の折り曲げに掛かっていないと、取付金具が十分固定できず、天井ボードと外枠の間に隙間ができる恐れがあります。
- 標準フィルターは、サラネットフィルタとなります。別途御指示により、フィレドンフィルタ (PS150, PS300, PS400, FS1710) の取付も可能です。

訂正

2019.01.28	外枠形状及び寸法変更
2012.12.14	一体製作最大寸法変更

注文先	殿
納入先	殿
名称	SL-F (フィルター付) フィルター付 スロットラインディフューザー
図番	FSL-3304 作成日 2019.01.28 尺度 1/3 (A3サイズ時)
検図	重松 設計 木場 製図 木場

協立エアテック株式会社