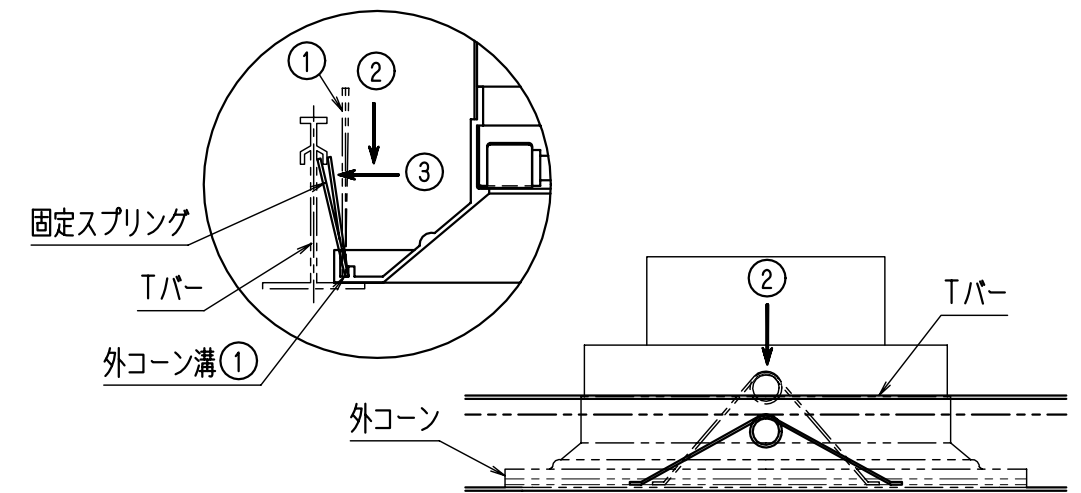


【断面図1サイズ表】

No.	標準アネモサイズ		
	W	H	φD
1	210	210	φ123
2	210	350	φ123
3	230	230	φ123
			φ148
4	230	350	φ123
			φ148



【断面図2サイズ表】

No.	標準アネモサイズ			
	W	H	φD	A
5	210	350	φ148	160
			φ173	185
			φ198	210
6	230	350	φ173	185
			φ198	210

器具固定要領

- ①. 外コーンの溝に固定スプリングを入れる。
- ②. 矢印 ② の方向へ押し下げる。
- ③. 矢印 ③ の方向へ押しあて、Tバーに掛ける。

仕様

1. 材料
 - アネモ : (A6063S) アルミ押出型材
 - チャンバー : (SGCC) 0.6t 黒色カラー鋼板
 - ネック : (SGCC) 0.6t 黒色カラー鋼板
2. 仕上
 - アネモ : 焼付塗装又は、アルマイト仕上
3. 付属品
 - 固定スプリング : 2ヶ

製作範囲

210^W×210^H~299^W×600^H

【注意事項】

- 製作範囲外は、御問合せ下さい。
- ネック外径寸法がチャンバー外寸法を超える場合、断面図2タイプとなり、器具高さが異なりますので御注意下さい。

注文先	殿		
納入先	殿		
名称	STE-M-0	システムアネモ (小型) 上差込	
図番	SE-4234		作成日 2009.10.08
			尺度 1/3 (A3サイズ時)
検図	上野	設計 重松	製図 木場

訂正	
2006.07.07	ネック高さ変更・サイズ表変更
	H側断面図の追加
2009.10.08	落下防止ひもの追加
	中コーン型材変更

協立エアテック 株式会社