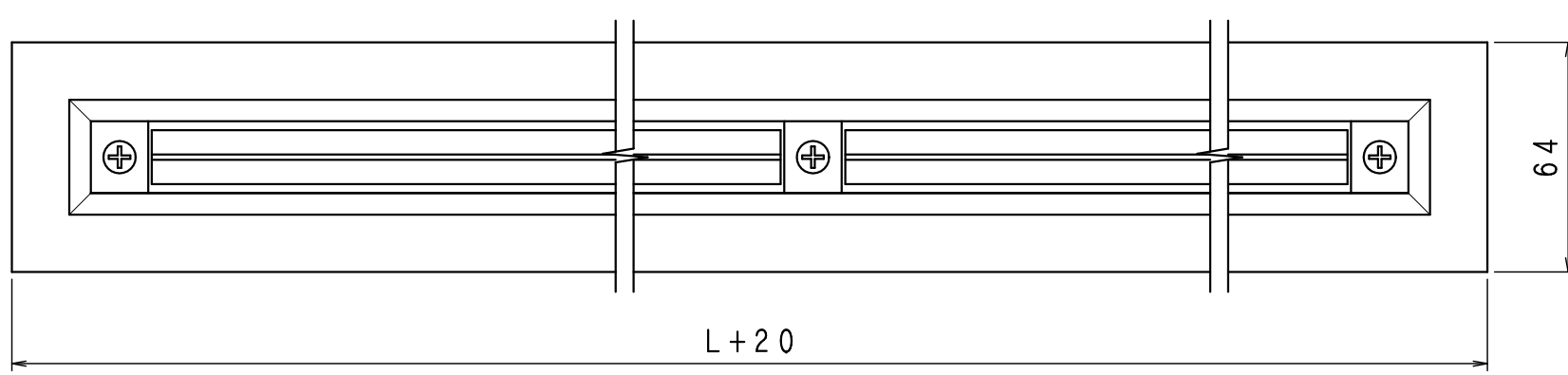
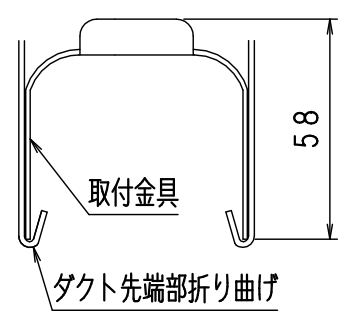


【注意事項】

- 電源は、AC100V 50/60Hz単相を使用します。
- 電源の取り方としては照明系統やファンコイルのスイッチの二次側より分岐（漏電ブレーカを取付ける）し連動させるなど、貴社御施工願います。
- ヒーター夏冬手動切替スイッチを取付け、冬季（暖房時）は手動スイッチにて電源をOFFとして下さい。
- 受注生産の為、消費電力が15%以内で変わりますので御了承下さい。
- 接地工事をして下さい。（器具に接地端子を取付けています。）
- 吹出口の取付け後は、必ず漏電テストを行って下さい。
- ダクト製作及び、取付け時の厳守事項を参照下さい。
- 本製品を露出で施工される場合（天井が無い場合）締め込み過ぎにより、ダクト先端等でヒーターを破損する恐れがありますので、御注意下さい。
- ダクト先端部の折り曲げに取付金具が掛かっていることを確認後、ライン型本体を締付けて下さい。取付金具がダクト先端部の折り曲げに掛かっていないと、取付金具先端でヒーター線を断線する恐れがあります。
- 取付ビスの点数は、L寸法により異なります。



仕様

1. 製作範囲 : 一体製作最大寸法 L=2100
製作最小寸法 L=300
2. 材料
 - 外枠 : (A6063S) アルミ押出型材
 - 羽根 : (A6063S) アルミ押出型材
 - 取付金具 : (SGCC) 0.8t 黒色カラー鋼板
3. 仕上
 - 外枠 : 焼付塗装 (指定色)
 - 羽根 : アルマイト仕上 (黒色)

消費電力一覧表 (許容範囲±15%)

L寸法	1000L	1250L	1500L	1750L	2000L
消費電力 (W)	70	90	105	115	130

4. 付属品
 - 取付ビス : (M5x100)
 - 取付金具

訂正	
2015.08.31	仕上げ変更
2012.12.14	一体製作最大寸法変更
2006.02.28	ダクト切欠ぎ中心位置の変更
2004.09.14	注意書きの追加

注文先	殿		
納入先	殿		
名称	DNL-B-S		結露防止型ラインディフューザー ヒーター式
図番	DHL-3018		作成日 2015.08.31 尺度 1/2 (A3サイズ時)
検図	重松	設計 木場	製図 南部
協立エアテック 株式会社			