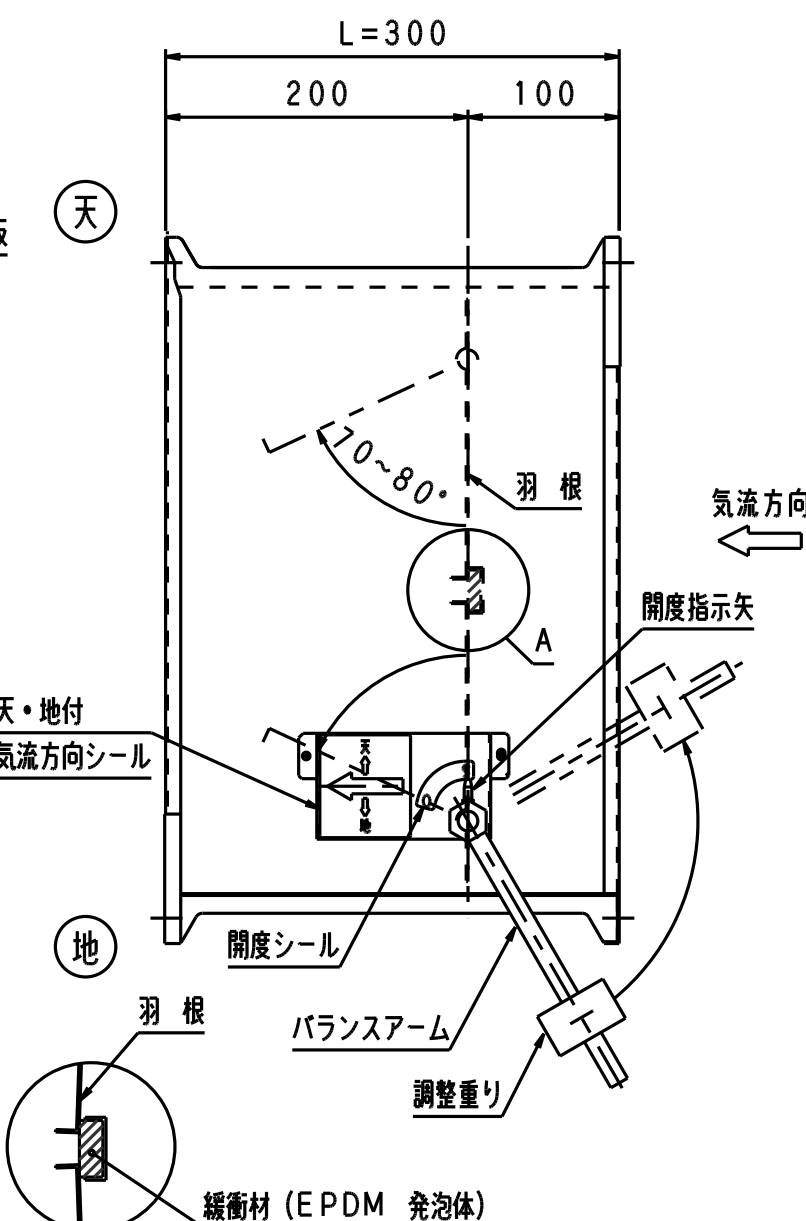
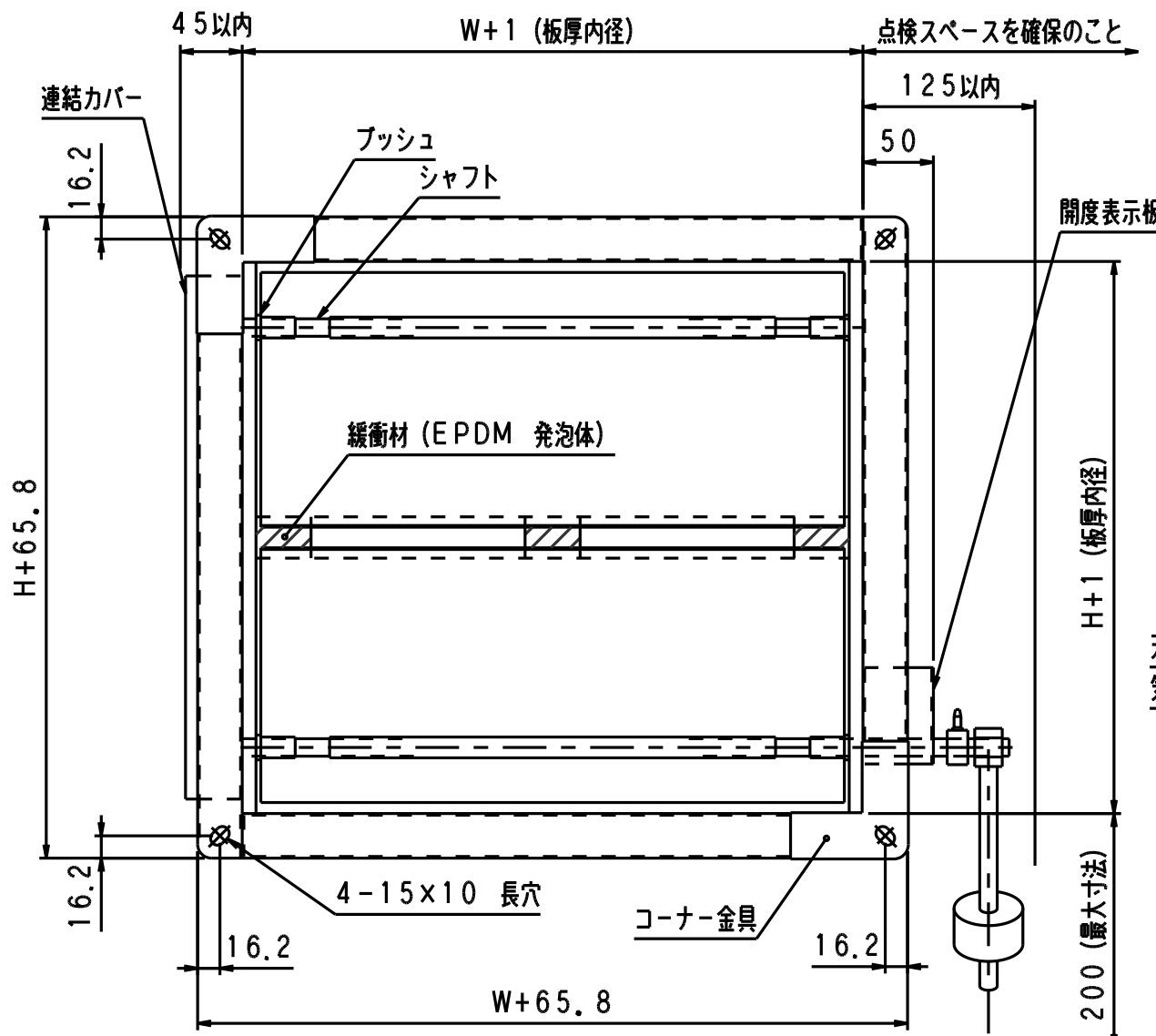
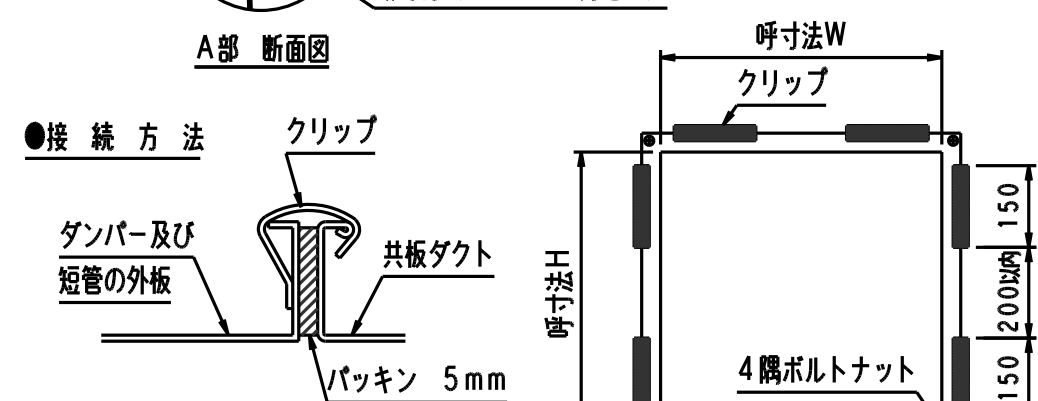
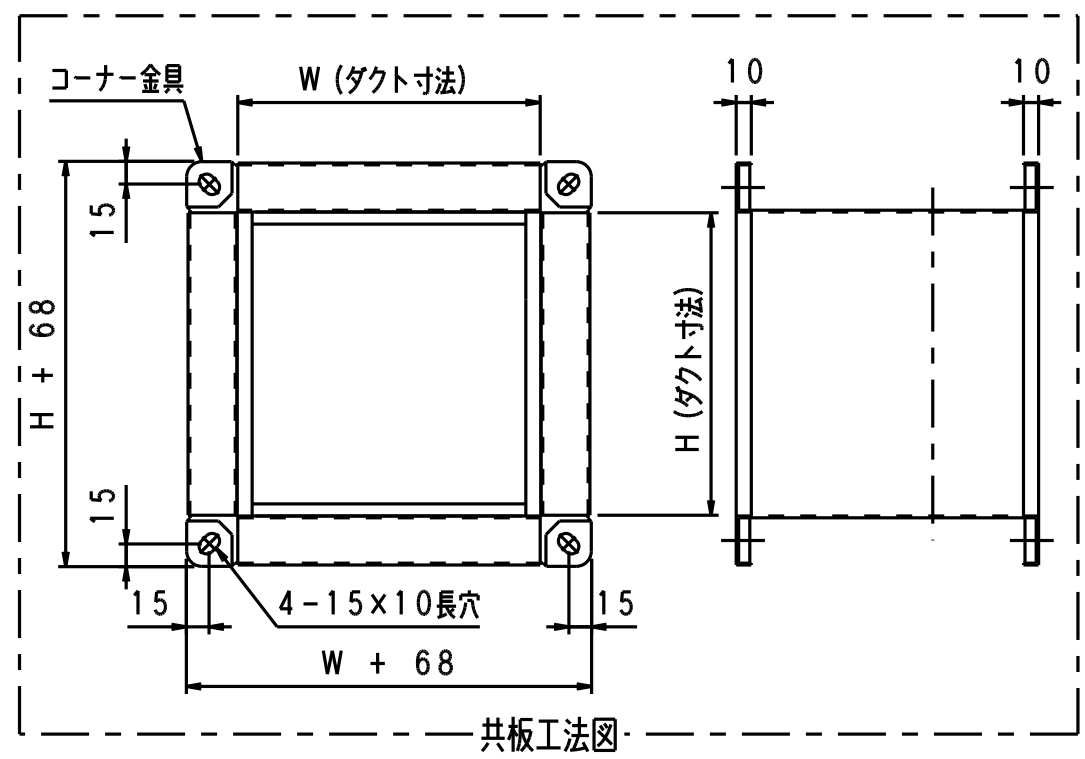


ジंकダンパー



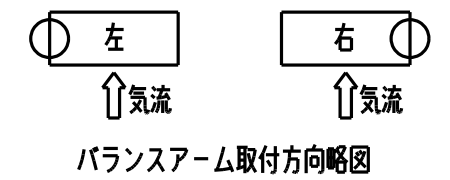
- (注意事項)
1. W, Hはダクト寸法です。
 2. H寸法によりダンパー作動時、風下側に羽根が飛び出ます。風下側100mm以内に障害物がないようにして下さい。
 3. ダンパー作動時、風上側にバランスアームが飛び出ます。風上側200mm以内に障害物がないようにして下さい。
 4. 本ダンパーは、羽根と調整重りの自重で閉鎖する構造です。天、地、気流方向を確認の上、水平に施工して下さい。
 5. バランスアームの取付方向があります。(本図は、左付きです。) 右付きは、バランスアームの取付位置が本図と対称位置となります。
 6. コーナ-金具は、ダンパーサイズにより取付個数が変わります。
 7. 本図は、「外板折り曲げフランジ式」にて示します。「共板工法」の場合は、下図を参照下さい。
 8. 送風機の吐出側附近にダンパーを取り付ける場合は、乱流、偏流により羽根が振動し異音が発生することがありますので必ず整流格子、ガイドベン等をご使用下さい。

- (仕様)
1. 使用条件
 - ・締切静圧：500Pa以下
 - ・通過風速：10m/s以下
 2. 標準L寸法は、300mmです。
 3. 本ダンパーの製作範囲は、W寸法200mm以上1500mm以下かつH寸法400mm以上1500mm以下です。長辺が1050mm以上の場合は「共板工法」にて製作いたします。
 4. W寸法が1100mmを超える場合、補強を設けます。
 5. 材料
 - イ) 外板 (SGCC) 1.2t
 - ロ) 羽根 (SGCC) 1.2t
 - ハ) シャフト (SGD400-D) φ12.7 亜鉛メッキ
 - ニ) プッシュ (C3602BD) φ18
 - ホ) コーナ-金具 (SGCC) 0.6t (外板折り曲げフランジ式のみ) 2.3t (共板工法のみ)



●クリップ取付仕様 ※クリップ幅は150mmとする

ダクト呼寸法	クリップ個数	取付位置
0~150	0	
151~450	1	辺の中央
451~750	2	クリップ間隔は 200以内
751~1050	3	
1051~1350	4	
1351~1500	5	



注文先	
納入先	
名称	CD-6-W-K チャッキダンパー
図番	A-4506
検図	重松 設計 占部
製図	肥田木
協立エアテック 株式会社	

訂正
