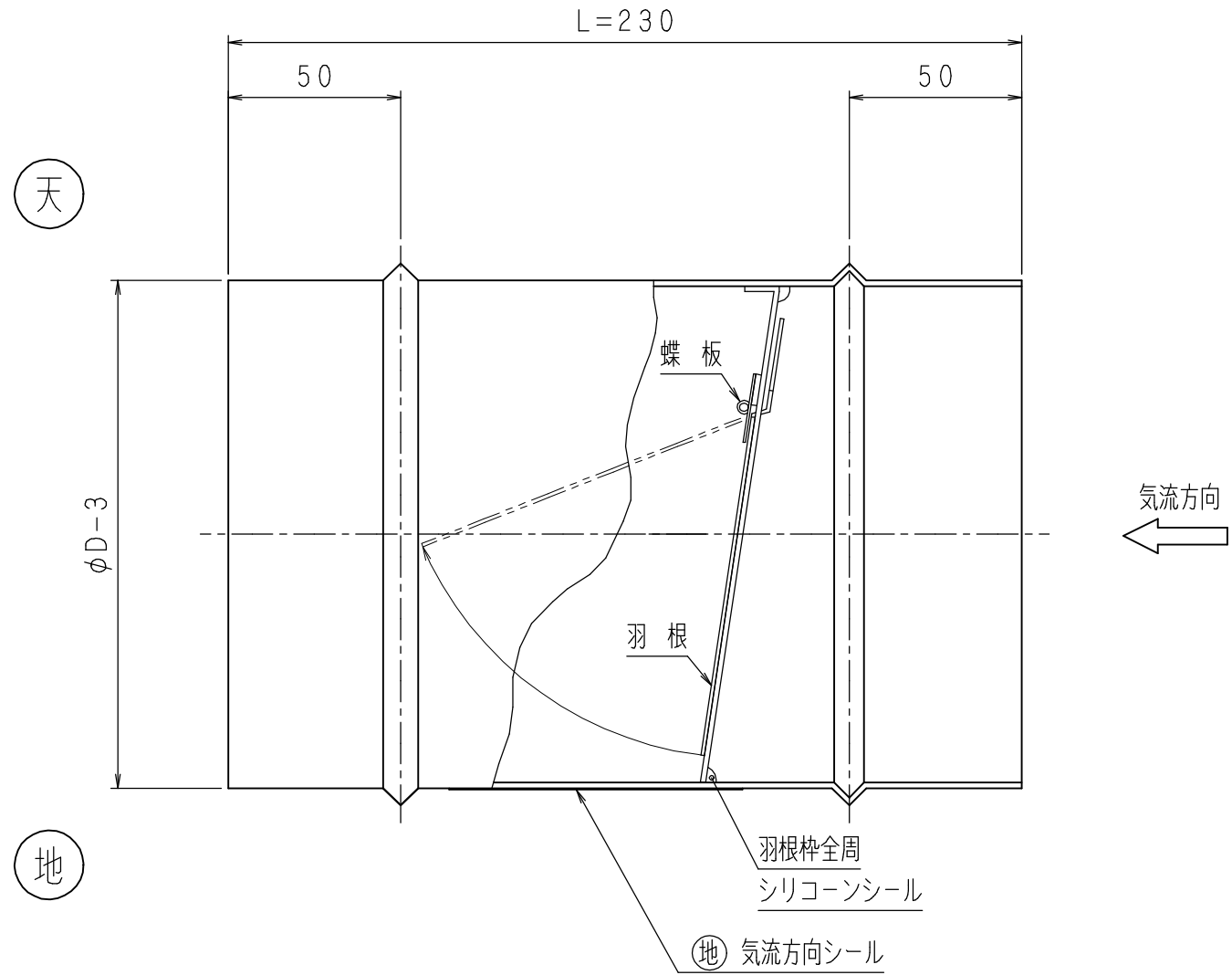
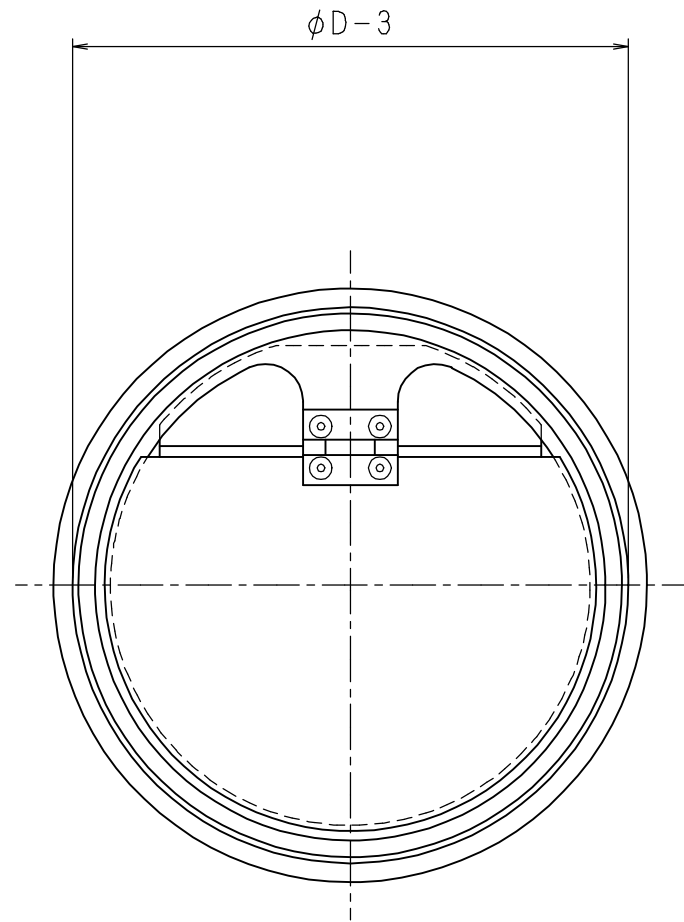


ジंकダンパー



- (仕様)
1. 製作φD寸法は、100~200mmです。
 2. 製作L寸法は、230mmです。
 3. 上記L寸法より長い場合は、別途短管を設け、短管L寸法を御指示下さい。
 4. 材料
 - イ) 外板 (SGCC) 1.2t
 - ロ) 羽根 (A1100P) 1.0t

- (注意事項)
1. φDはダクト寸法です。
 2. 本ダンパーは、羽根の自重で閉鎖する構造です。天、地、気流方向を確認の上、水平に施工してください。

訂正	
H8.08.27	A 羽根部改良
H11.04.22	B 羽根形状の変更
H19.08.01	C 外板の板厚の変更、他
2012/2/1	D 注意事項. 2) の変更

注文先	
納入先	
名称	CD-0-20 チャッキダンパー
図番	A-0584D
検図	重松 設計 占部
製図	西
作成日	H2.01.05
尺度	1/2 (A3サイズ時)
協立エアテック 株式会社	