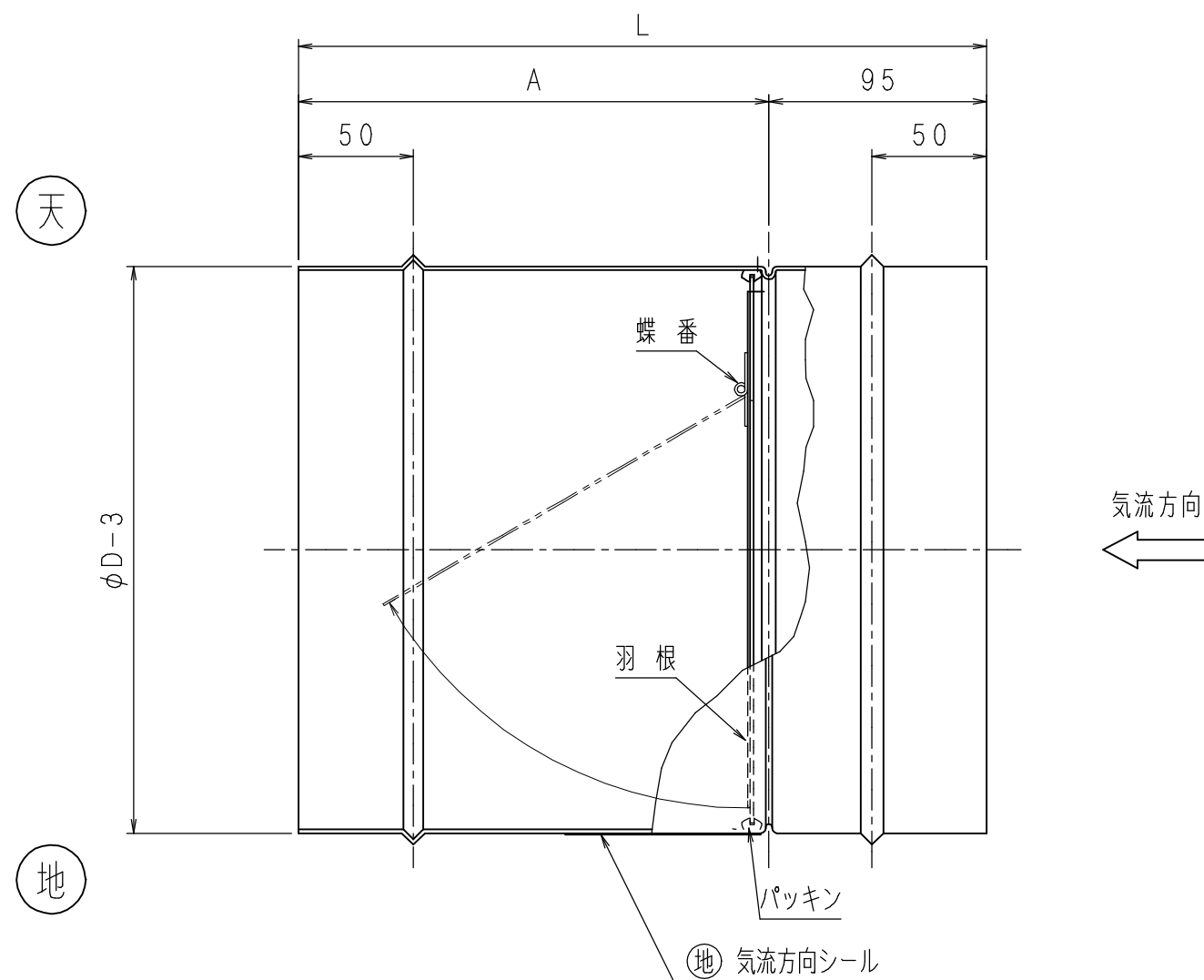
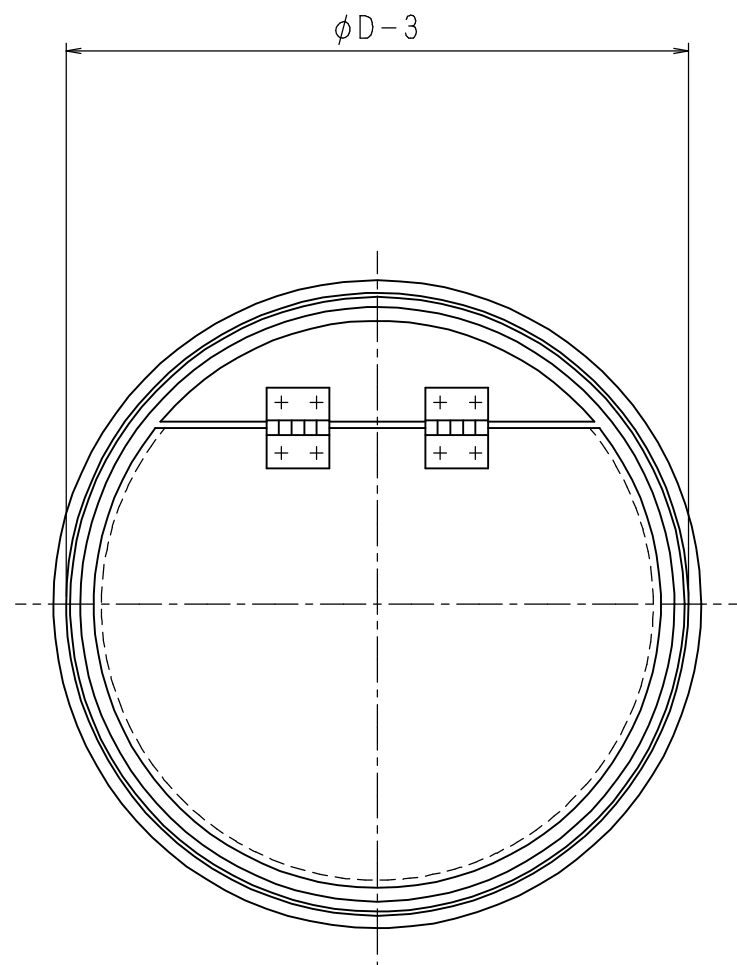


ジंकダンパー



(注意事項)

1.  $\phi D$ はダクト寸法です。
2. 本ダンパーは、羽根の自重で閉鎖する構造です。  
天、地、気流方向を確認の上、水平に施工してください。

(仕様)

1. 製作 $\phi D$ 寸法は、225~400mmです。
2. 下記表中L寸法より長い場合は、別途短管を設け、短管L寸法を御指示下さい。

3. 材料

- イ) 外板 (SGCC) 1.6t
- ロ) 羽根 (A1100P) 1.0t

径及びL寸法区分		
$\phi D$	L	A
225~300	300	205
325~400	400	305

訂正		
2012/2/9	E	注意事項. 2) の変更
H12.02.21	B	天・地シールの修正
H14.08.22	C	軸芯の変更
2010/10/28	D	表記の変更

注文先	
納入先	
名称	CD-0-30 チャッキダンパー
図番	A-1744E
作成日	H4.05.09
尺度	1/3 (A3サイズ時)
検図	重松 設計 占部 製図 黒川

協立エアテック 株式会社