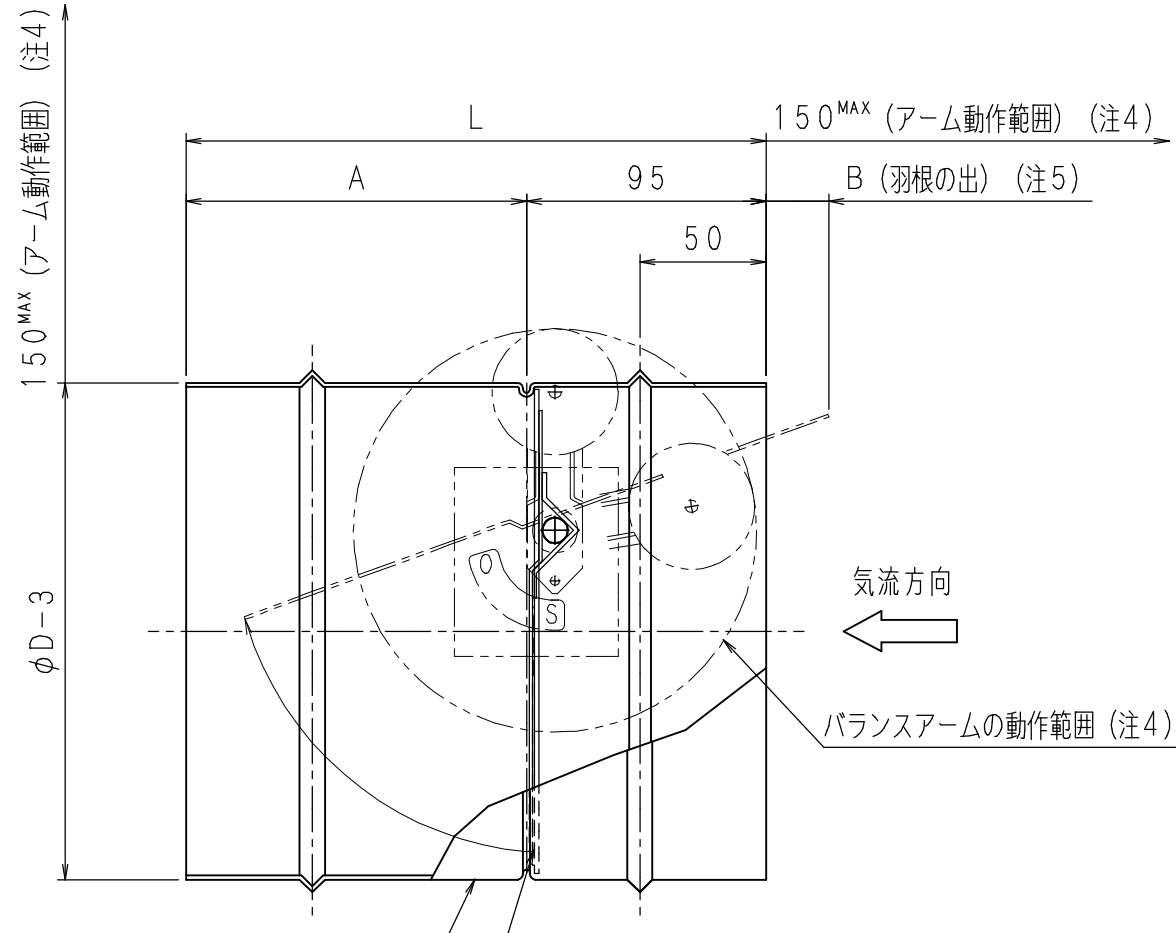
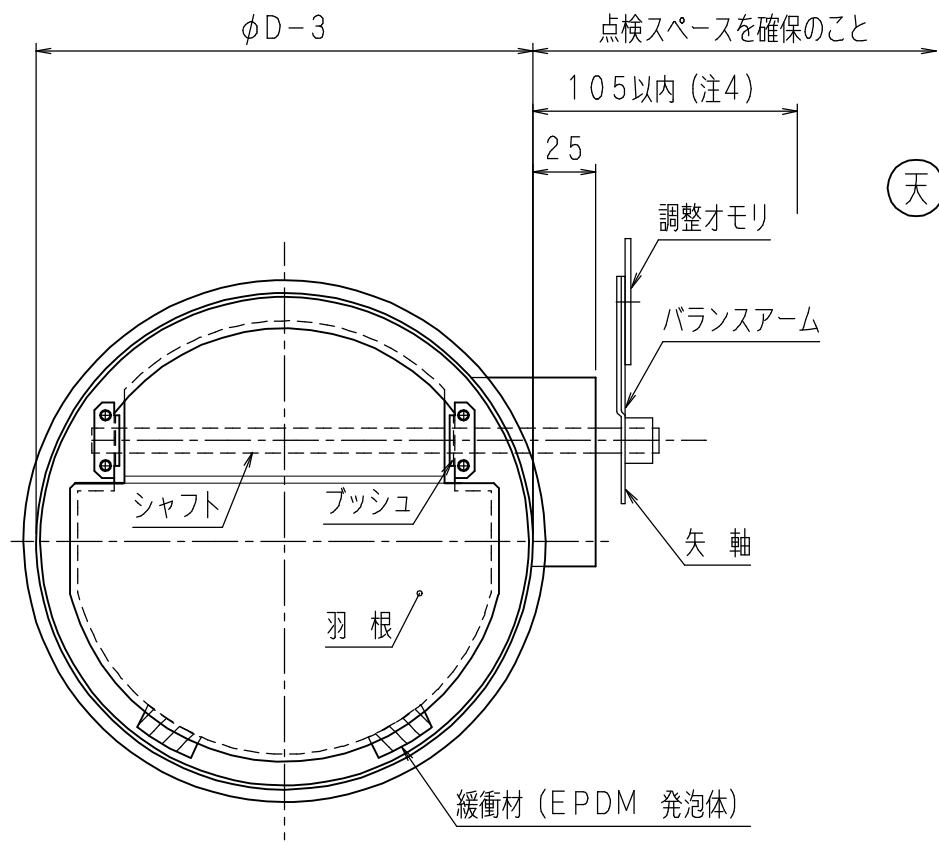


ジंकダンパー



(天)

(地)

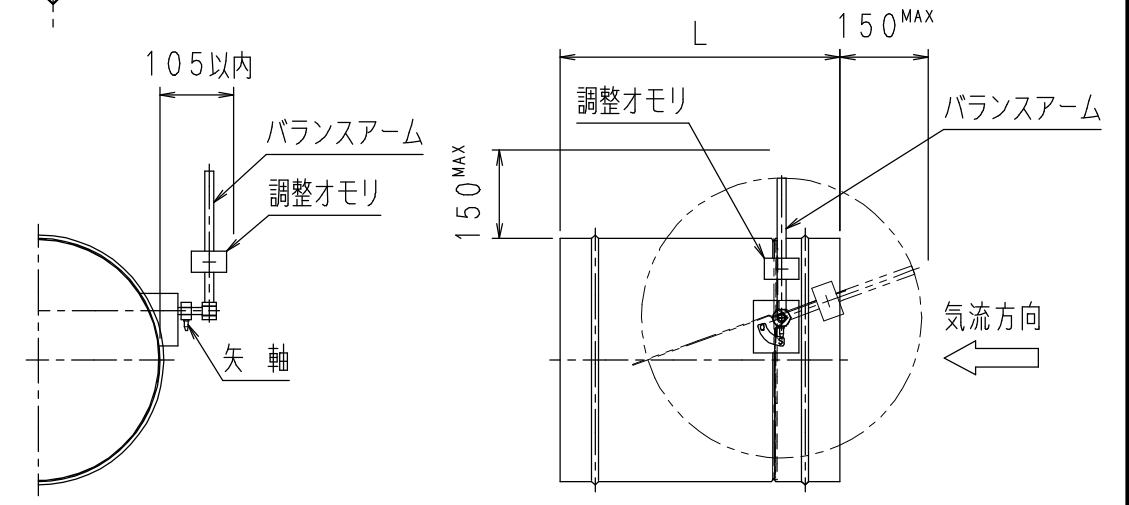
- (仕様)
- 製作φD寸法は、100~400mmです。
本図は、φ100~φ300を示します。
φ325以上はバランスアーム形状が異なります。
(右略図参照)

- (注意事項)
- φDはダクト寸法です。
 - 本ダンパーは、羽根と調整オモリの自重で閉鎖する構造です。
天、地、気流方向を確認の上、水平に施工してください。
 - バランスアームの取付方向があります。
本図は左付を示します。(気流を背にして)
右付はバランスアームの取付位置が本図と対象位置となります。
 - ダンパーサイズによりバランスアーム形状及び長さ、取付角度が異なります。
バランスアームの動作範囲内に障害物がないようにして下さい。(右略図参照)
 - φ325以上は羽根全開時、風上側に約Bmm羽根が飛び出ます。(右表参照)
障害物など無いように御注意下さい。

- 下記表中L寸法より長い場合は、別途短管を設け、短管L寸法を御指示下さい。

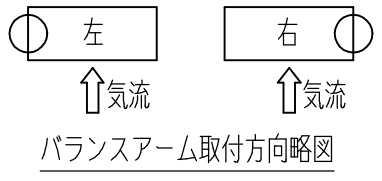
径及びL寸法区分		
φ D	L	A
100~200	230	135
225~300	300	205
325~400	400	305

3. 材料
- イ) 外板 (SGCC) 1.2t (φ100~φ200)
1.6t (φ225~φ400)
 - ロ) 羽根 (SGCC) 0.8t (φ150~φ300)
1.2t (φ100~φ125)
1.2t (φ325~φ400)
 - ハ) シャフト (SGD400-D) φ7 亜鉛メッキ (φ100~φ125)
φ10 亜鉛メッキ (φ150~φ400)
 - ニ) プッシュ (C2600P) 1.5t



バランスアーム略図 (φ325~φ400時) (注4)

ダンパーサイズ毎 羽根の出寸法 (注5)	
φ D	B
325	5
350	10
375	20
400	25



バランスアーム取付方向略図

訂正	
2012/6/6	E バランスアーム形状変更、他
2012/7/20	F バランスアーム略図追加
2009/1/22	C 表記の変更
2010/1/8	D 外板板厚の変更

注文先	
納入先	
名称	CD-0-W チャッキダンパー 調整オモリ付
図番	A-2907F
作成日	H17.08.02
尺度	1/3 (A3サイズ時)
検図	重松 設計 占部 製図 西

協立エアテック 株式会社