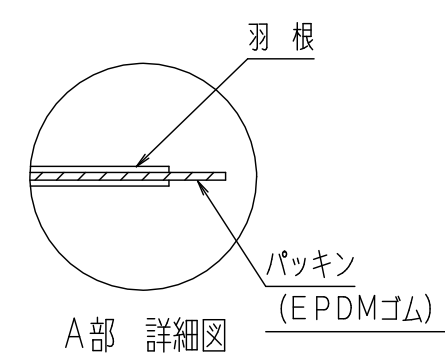
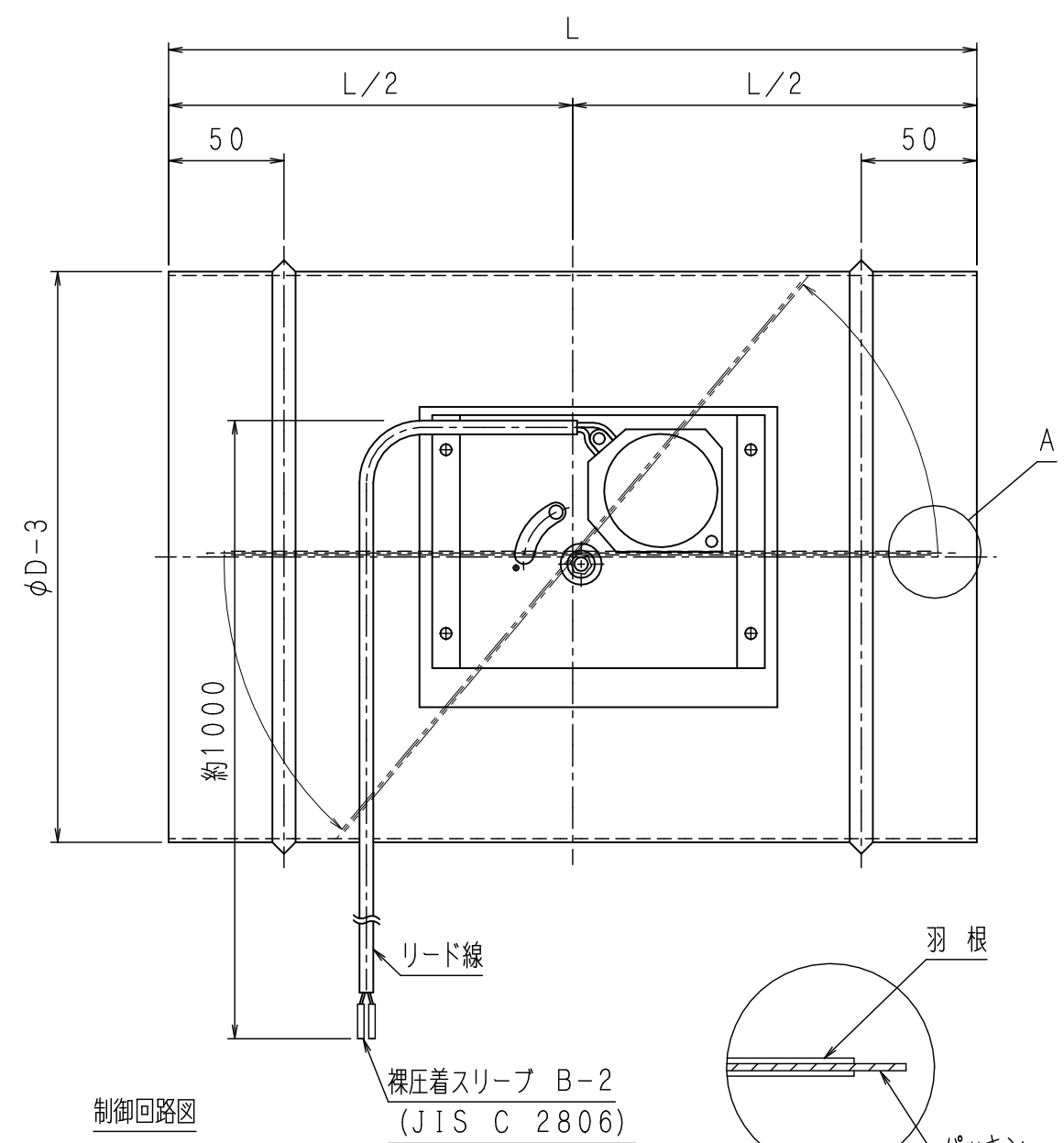
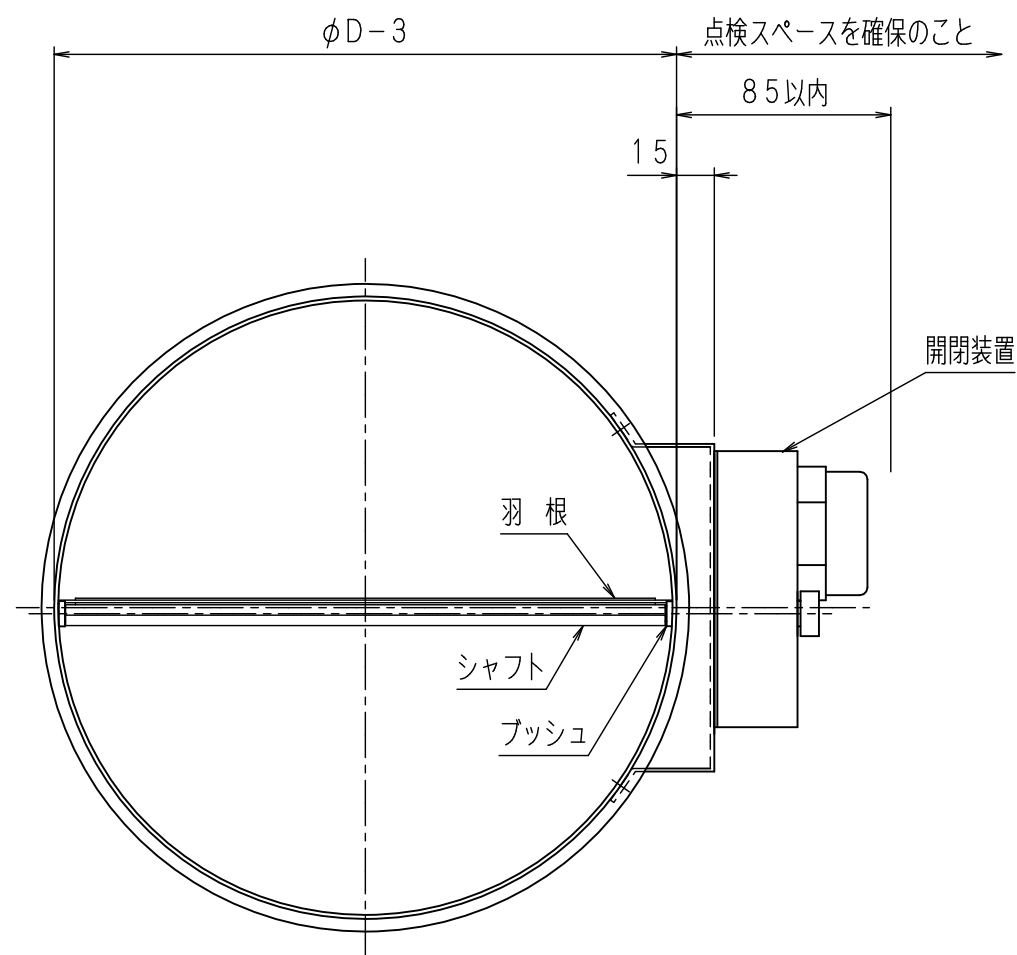


ジंकダンパー



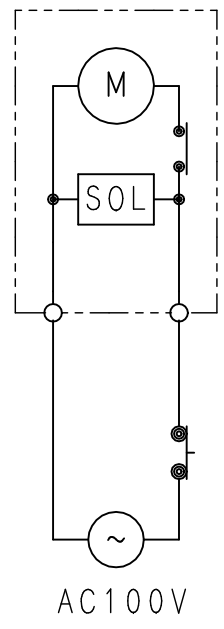
φ175~φ300

- (注意事項)
1. 本図は、羽根が開放状態にて示します。
  2. φDは、ダクト寸法を示します。
  3. 本ダンパーはモーターで開放、スプリングで閉鎖する機構です。羽根に過剰な負荷がかかった状態で開放動作をすると開閉装置が破損する恐れがあります。

- (仕様)
1. 使用条件
    - ・締切静圧 : 500Pa以下
    - ・通過風速 : 8m/s以下
    - ・ダクト内温度 : 60℃以下
  2. 本ダンパーの製作範囲は、φ175~300迄です。
  3. 材料
    - イ) 外板 (SGCC) 1.6t
    - ロ) 羽根 (SGCC) 0.8t×2
    - ハ) シャフト (SGD400-D) HEX8 亜鉛メッキ
    - ニ) プッシュ (C3602BD) φ12
    - ホ) 羽根パッキン (EPDMゴム) 1.0t

4. 開閉装置仕様
  - ・動作時間
    - ・開方向: 約10秒
    - ・閉方向: 瞬時
  - ・定格電圧 : AC100V
  - ・消費電力 : 3W (モーター動作時 5W)
5. 動作
  - ・電源ONにて開放
  - ・電源OFFにて閉鎖 (スプリングリターン式)

制御回路図



径及びL寸法区分	
φ D	L
175・200	300
225・250	350
275・300	400

訂正	
2009/9/30	A 裸圧着スリーブB-2の追加
2011/6/20	B リード線長さ変更
2018/4/9	C 注意事項追加、締切静圧変更、表記変更

注文先	
納入先	
名称	MRD-0 小型モーターダンパー スプリングリターン式 AC100V
図番	A-2725C
作成日	H14.12.19
尺度	1/3 (A3サイズ時)
検図	重松 設計 占部 製図 肥田木

協立エアテック 株式会社