

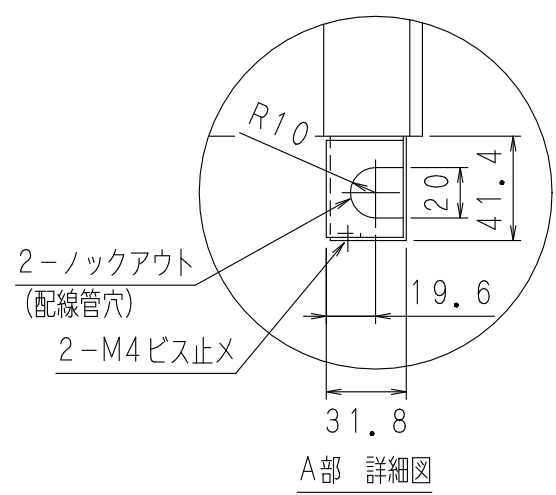
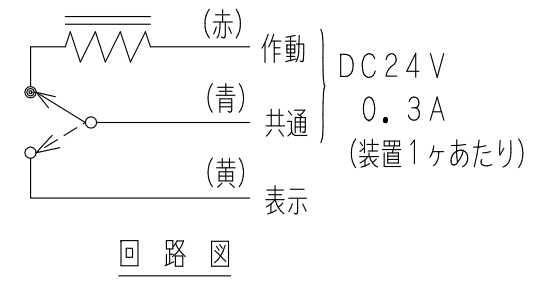
●クリップ取付基準 (クリップの幅が150の場合)

ダクト呼寸法	クリップ個数	取付位置
500未満	1	辺の中央に取付ける
500~600	2	両端から50mmの位置に取付ける
601~950	3	クリップ間隔は200mm以内とし均等に取付ける
951~1200	4	均等に取付ける

※本表は、防排煙工業会基準に準じる
自主適合マークの使用範囲は、長辺の長さ1200以下です

- (注意事項)
1. 本ダンパーの製作範囲は、W, H寸法共に200~1200までです。
 2. 検査口の取付位置は、原則としてH寸法400未満を下側とします。
 3. 吊り金物2点又は、吊り金物無しの場合、防火壁との接続は別架台を現地にて設置して下さい。
 4. ダクト呼寸法が750を超える場合、フランジにボルト穴 (φ10) を追加します。
 5. 送風機の吐出側間にダンパーを取り付ける場合は、乱流、偏流により羽根が振動し異音が発生することがありますので必ず整流格子、ガイドベーン等をご使用下さい。

- (仕様)
1. 標準L寸法は、350mmです。
 2. 材料
 - イ) 外板 (SGCC) 1.6t
 - ロ) 羽根 (SGCC) 1.6t
 - ハ) シャフト (SGD400-D) φ12.7 亜鉛メッキ
 - ニ) プッシュ (C2600P) 1.5t
 - ホ) コーナー金具 (SGHC) 2.3t



訂正		
2011/5/17	A	開度調整長穴変更
2014/4/22	B	閉鎖装置ハンドル変更、他
2016/9/27	C	閉鎖装置の目盛り削除

注文先			
納入先			
名称	SFD-G-K	防煙防火ダンパー 手動復帰 共板工法	
図番	S-1272C	作成日	2008/4/16
検図	重松	設計	占部
		製図	西

協立エアテック 株式会社