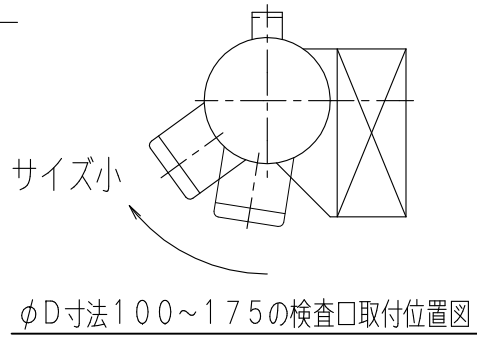
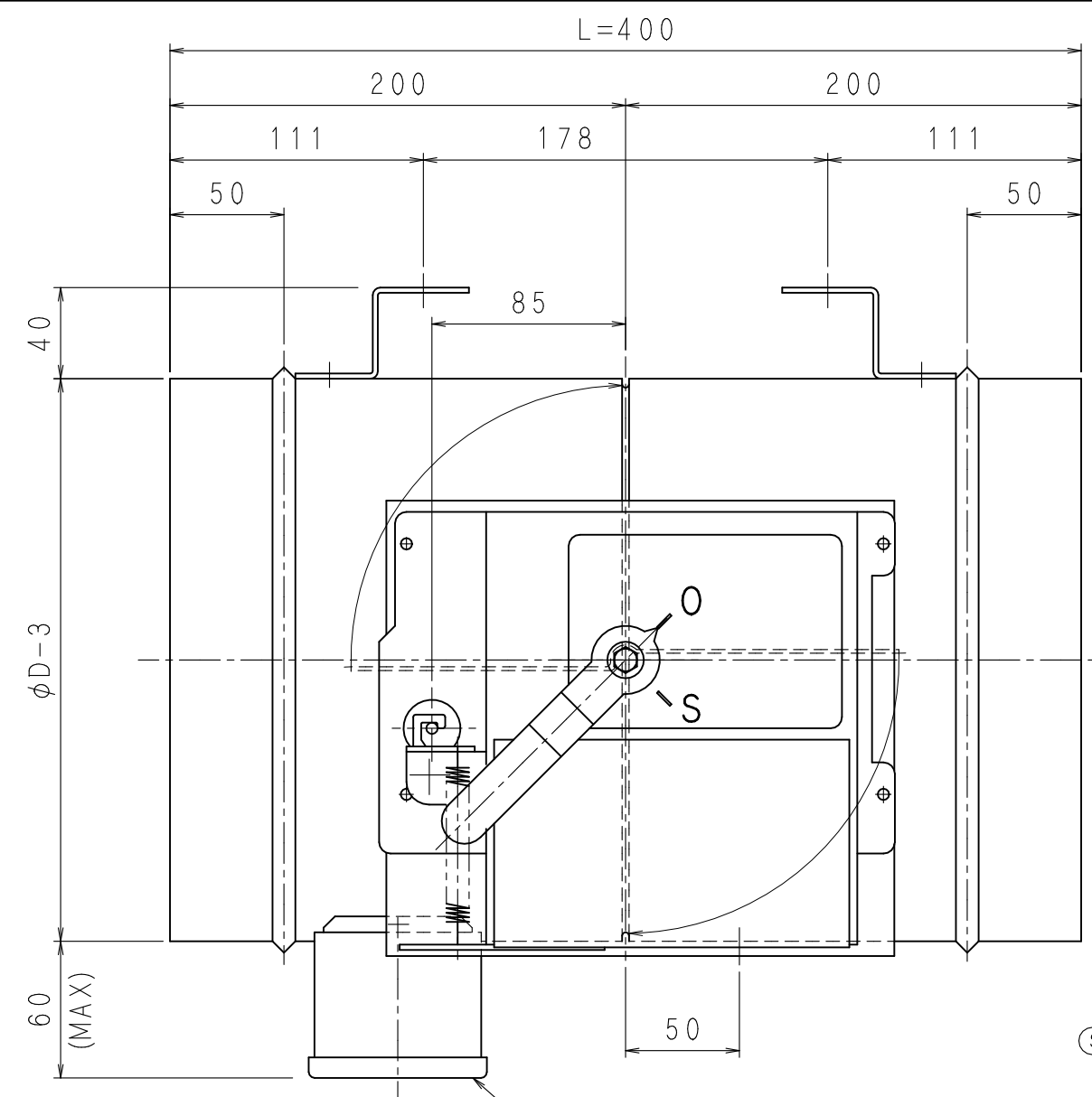
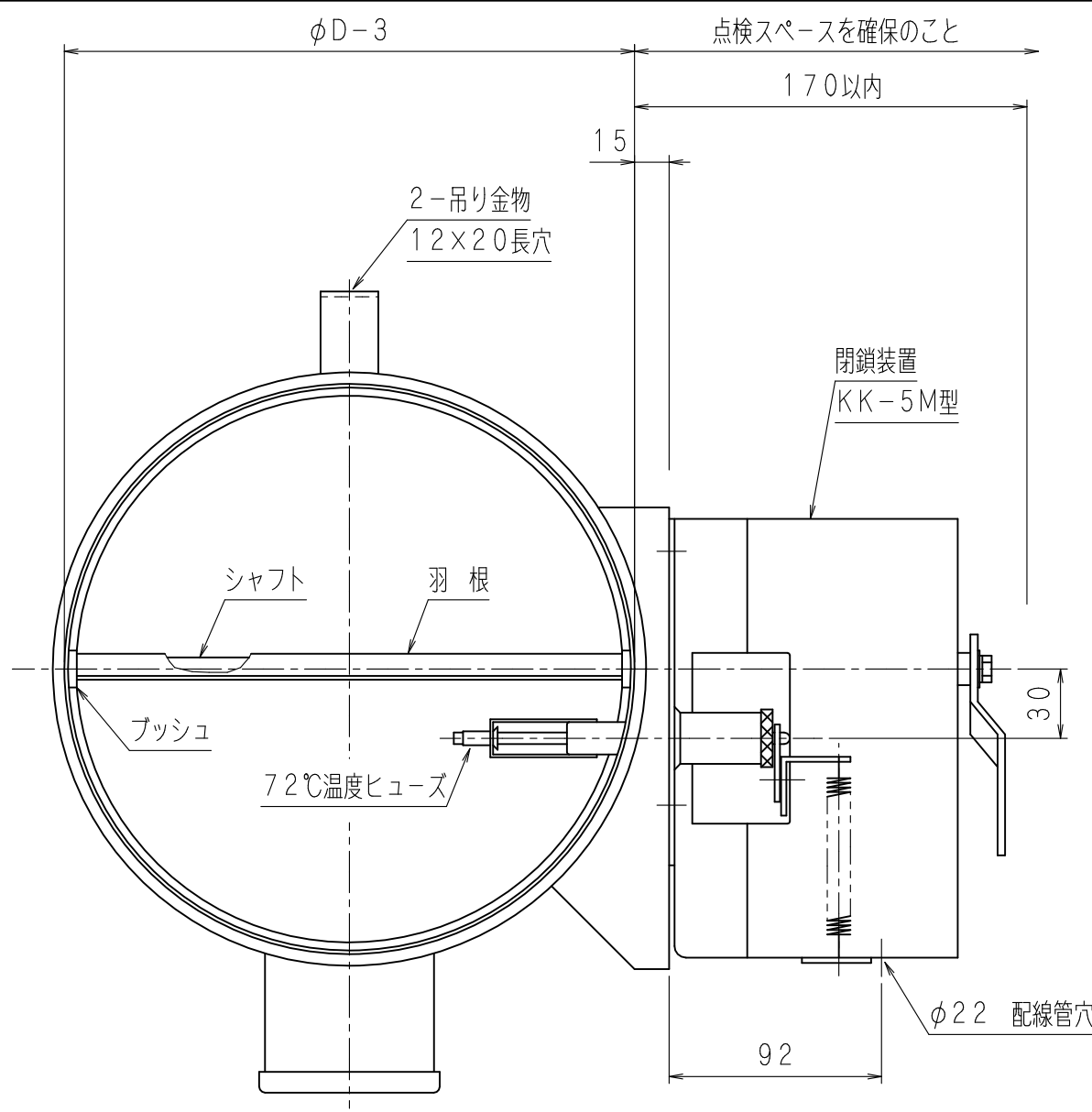
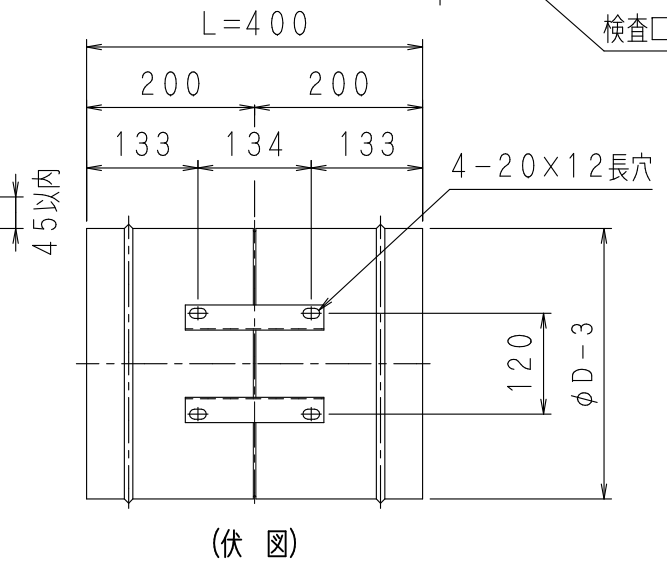
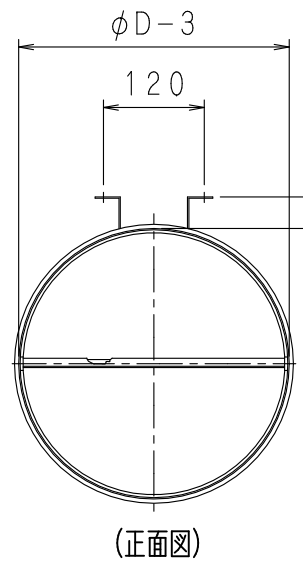


ジンクダンパー

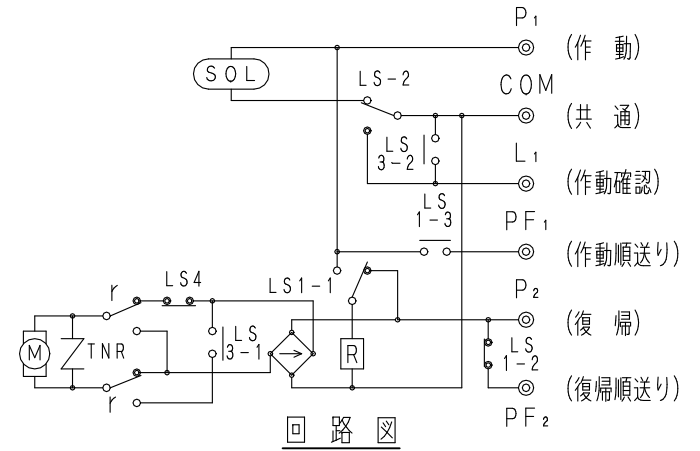


- (仕様)
- 本ダンパーはソレノイド作動、復帰はモーターによる自動復帰です。
  - 製作phi D寸法は、100~350mmです。
  - 製作L寸法は、400mmです。
  - 上記L寸法より長い場合は、別途短管を設け短管L寸法を御指示下さい。
  - 材料
    - イ) 外板 (SGCC) 1.6t
    - ロ) 羽根 (SGCC) 1.6t
    - ハ) シャフト (SGD400-D) phi 10 垂鉛メッキ
    - ニ) ブッシュ (C3602BD) phi 16
  - 閉鎖装置 (KK-5M型) 仕様 : 装置1ヶ当たり
    - イ) 作動 (ソレノイド)
      - 電源電圧 : DC24V
      - 動作電流 : 0.3A以下
      - 動作時間 : 瞬時
    - ロ) 復帰 (モーター)
      - 電源電圧 : DC24V
      - 動作電流 : 0.2~0.5A
      - 復帰時間 : 約30秒



吊り金物穴位置図 (phi 325~phi 350時)

- (注意事項)
- phi Dは、ダクト寸法です。
  - phi 325~phi 350の時、吊り金物4点吊りとなり形状が本図と異なります。(上図参照)



注文先			
納入先			
名称	SFD-0-5M	防煙防火ダンパー 自動復帰型	
図番	S-1092E	作成日	H3.07.22
検図	重松 設計	占部	製図 綱田
<b>協立エアテック 株式会社</b>			

訂正			
2017/1/12	E	中間開度目盛りの削除	
H13.03.13	B	型式の変更	
2009/11/09	C	吊り金物の変更、他	
2014/9/30	D	検査口変更	