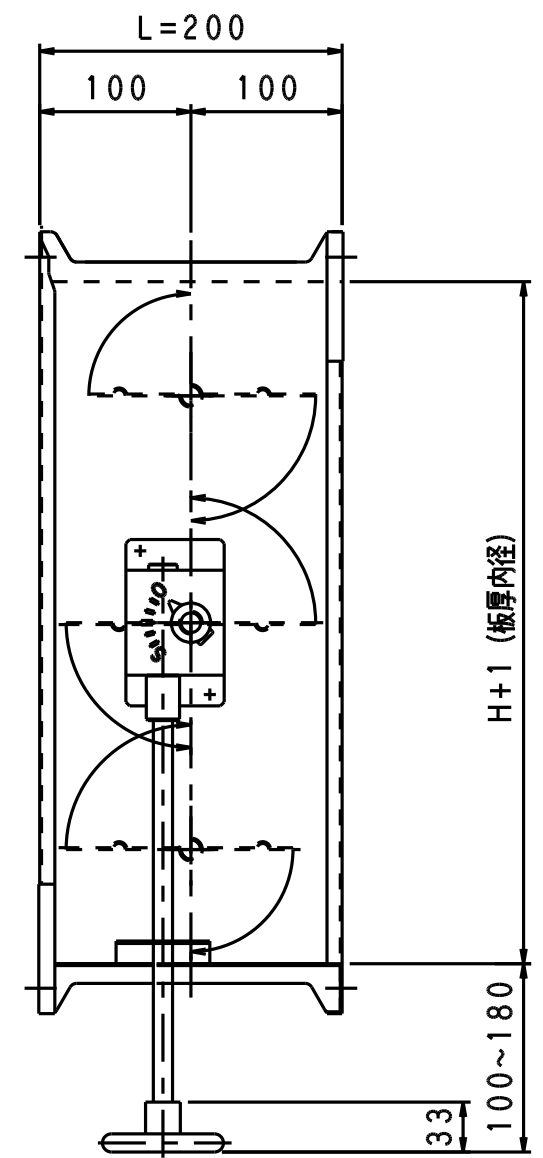
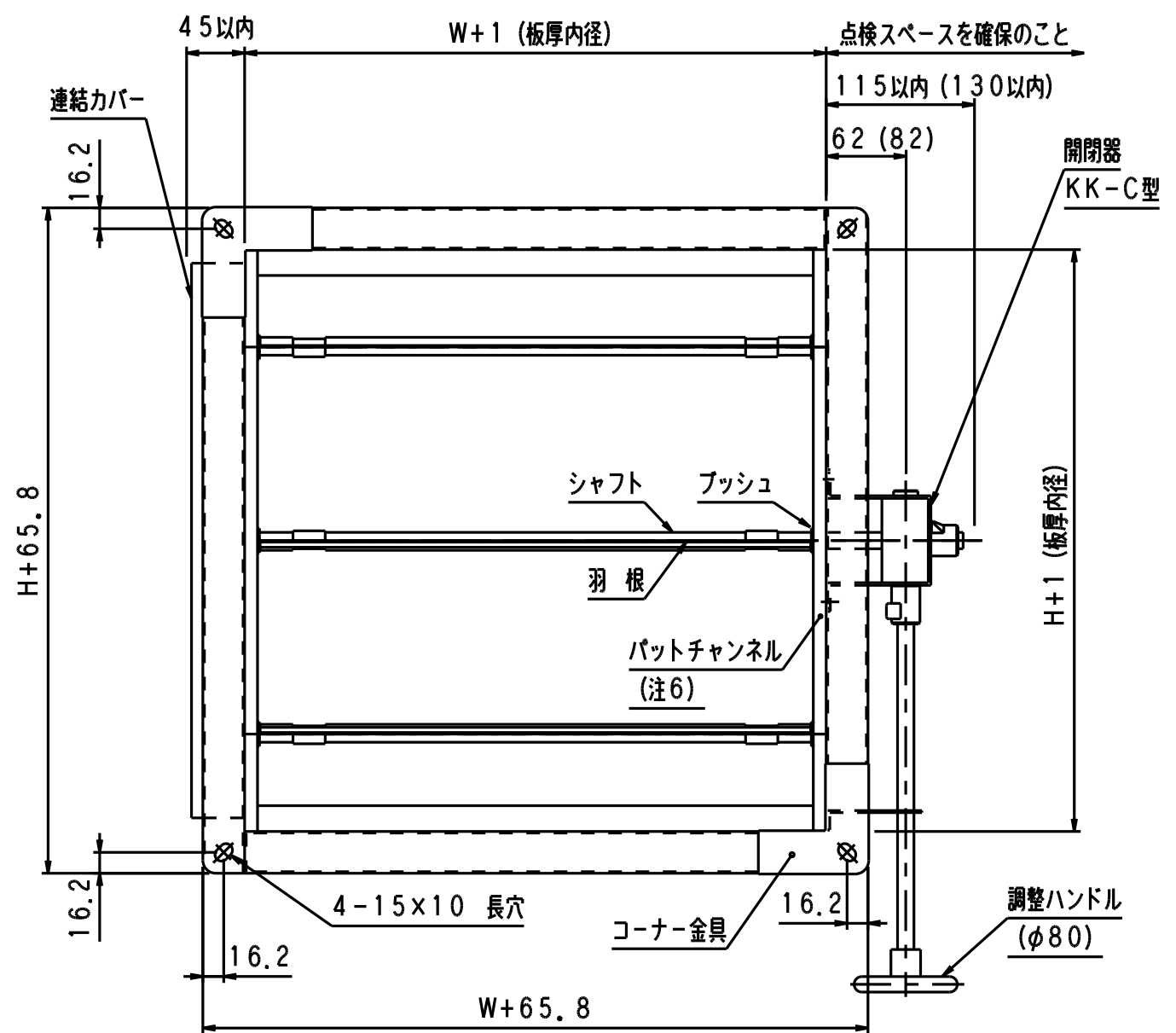


ジंकダンパー

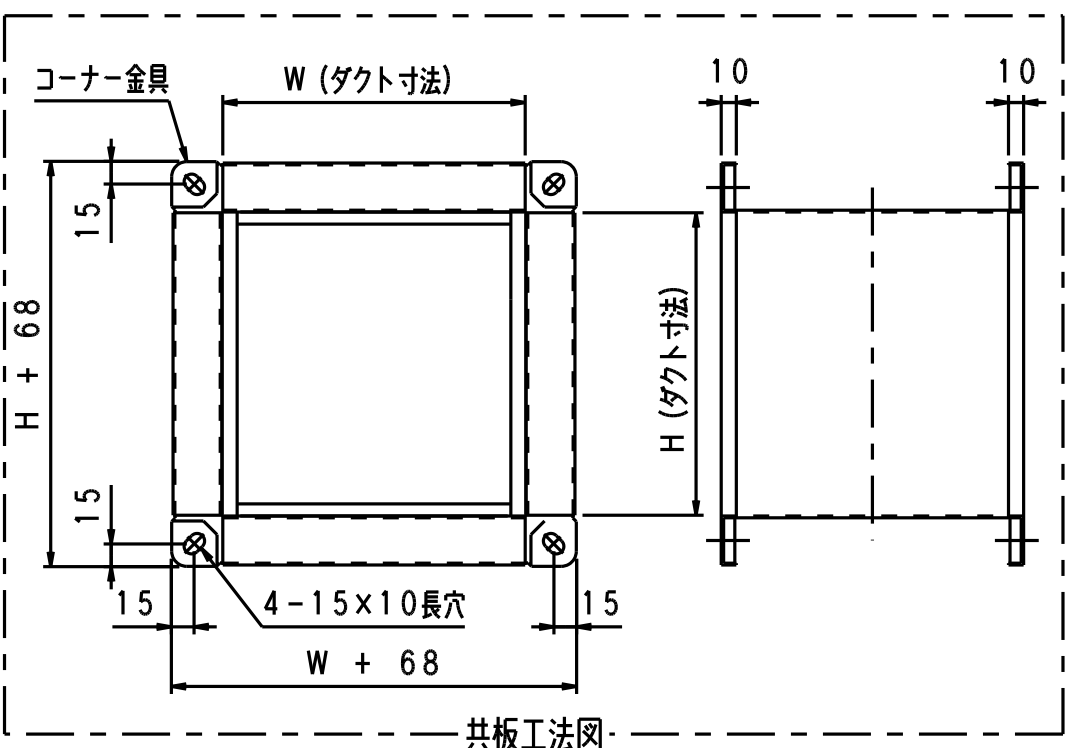


(注意事項)

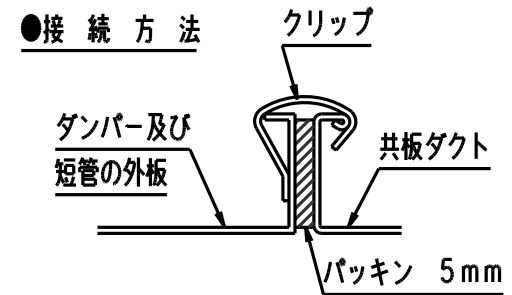
1. W、Hはダクト寸法です。
2. H寸法250mmは、羽根全開時、L寸法200mmより両側に15mmずつ羽根が出ます。
3. コーナー金具は、ダンパーサイズにより取付個数が変わります。
4. () 内はH=100時の場合を示します(ただしWは1000以下)。
5. 本図は、「外板折り曲げフランジ式」にて示します。「共板工法」の場合は、下図を参照下さい。
6. W=1000以下かつH=500以下のとき、パットチャンネルは取り付きません。
7. 送風機の吐出側間近にダンパーを取り付ける場合は、乱流、偏流により羽根が振動し異音が発生することがありますので必ず整流格子、ガイドベーン等をご使用下さい。

(仕様)

1. 使用条件
 - ・締切静圧：500Pa以下
 - ・通過風速：10m/s以下
2. 標準L寸法は、200mmです。
3. W寸法が1100mmを超える場合、補強を設けます。
4. 開閉器は原則として1.12m²に1ヶとします。
5. 本ダンパーの製作範囲は、W、H共に1500以下です。W、H共に1000mm以下の場合は「外板折り曲げフランジ式」長辺が1050mm以上の場合は「共板工法」にて製作いたします。(最小製作寸法はW、H共に100mmです)
6. 材料
 - イ) 外板 (SGCC) 1.2t
 - ロ) 羽根 (SGCC) 1.2t
 - ハ) シャフト (SGD400-D) φ12.7 亜鉛メッキ
 - ニ) プッシュ (C2600P) 1.5t
 - ホ) コーナー金具 (SGCC) 0.6t (外板折り曲げフランジ式のみ) 2.3t (共板工法のみ)



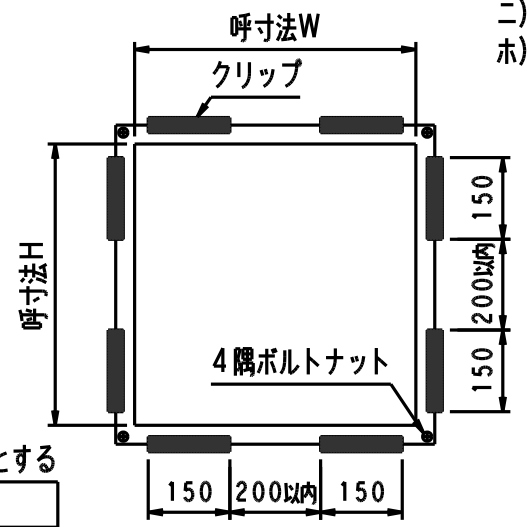
●接続方法



●クリップ取付仕様

※クリップ幅は150mmとする

ダクト呼寸法	クリップ個数	取付位置
0~150	0	
151~450	1	辺の中央
451~750	2	
751~1050	3	
1051~1350	4	クリップ間隔は200以内
1351~1500	5	



訂正	

注文先			
納入先			
名称	VD-C-K	風量調整ダンパー	
図番	A-4460	作成日	2016/10/11
検図	重松 設計	占部	製図 肥田木
協立エアテック 株式会社			